

# 1601

## Wieldumpers



**WACKER  
NEUSON**  
*all it takes!*



### **Drie verschillende bakken betekent een nog grotere gebruikswaarde**

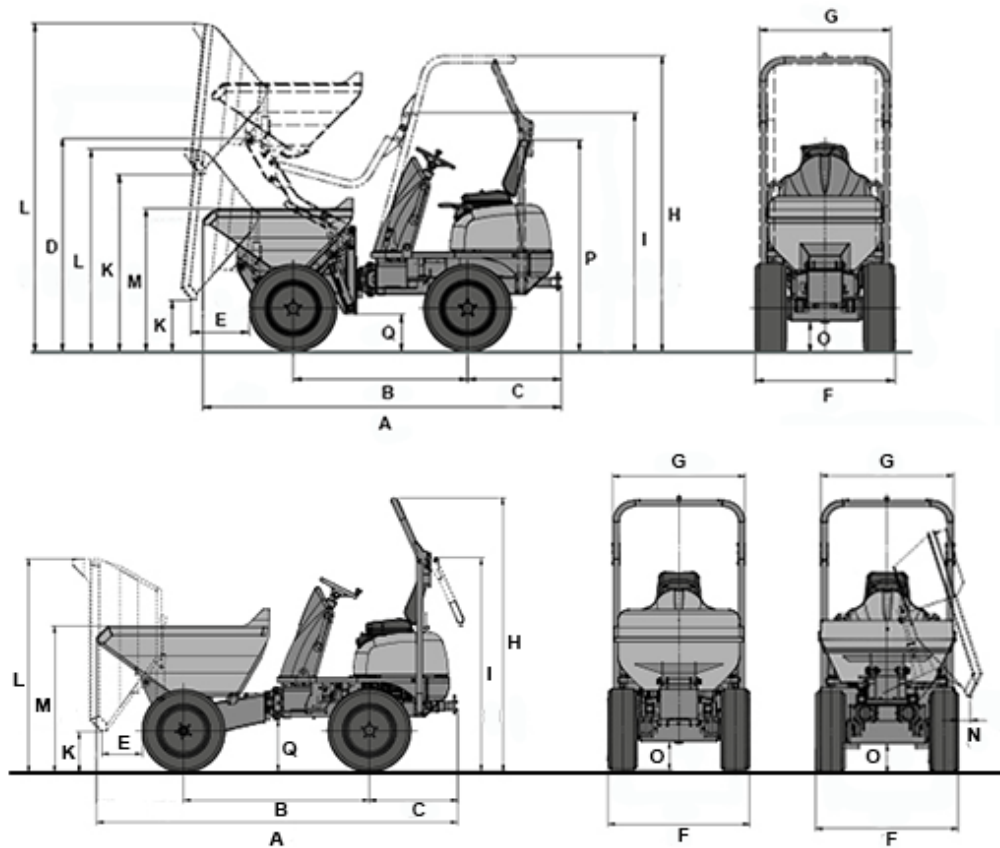
Nog meer gebruikswaarde bij bouwprocessen, logistiek en milieutechnologie: De standaard kiepbak is ideaal voor snelle materiaalverplaatsing. De kiephoogte overbrugt verschillen in hoogte. De zwenkbak die 180 graden kan kantelen, stort het materiaal precies daar waar het nodig is.

- Drie verschillende kiepbakken: Kiepbak (standaard): hoge kiepbak en optionele zwenkbak, maximaal laadvermogen 1.500 kg.
- Hydrostatische twin-lock-vierwielaandrijving.
- Continue variabele snelheid tot max. 16 km/uur.
- Ruime toegang voor service en onderhoud.
- Duidelijk ingedeelde bedieningspaneel en brede, sterke beenbescherming.

## 1601 Technische gegevens

	Kiepbak	Zwenkbak	Hoge kiepbak
<b>Bedrijfsgegevens</b>			
Laadvermogen kg	1.500	1.500	1.500
Transportgewicht kg	1.261	1.261	1.261
Bakinhoud afgestreken l	829	650	650
Bakinhoud opgehoopt l	1.044	800	800
Bakinhoud waterpas l	612	325	420
<b>Motorgegevens</b>			
Motorfabrikant	Yanmar	Yanmar	Yanmar
Motortype	3TNV76	3TNV76	3TNV76
Motor	Diesel	Diesel	Diesel
Motorvermogen Conform ISO 3046/1 kW	18,9	18,9	18,9
Emissienormen graad	5	5	
Cilinderinhoud cm <sup>3</sup>	1.116	1.116	1.116
Motortoerental 1/min	3000	3000	3000
Rijsnelheid km/h	16	16	16
Knikhoek °	33	33	33
Pendelhoek °	15	15	15
Draaicirkel mm	3.300	3.300	3.300
Klimvermogen %	50	50	50
Banden	10,00/75-15	10,00/75-15	10,00/75-15
L x B x H mm	3310 x 1310 x 2550	3220 x 1310 x 2550	3300 x 1310 x 2550
Stuurpomp	Axiale zuigerpomp	Axiale zuigerpomp	Axiale zuigerpomp
Afgeleverd vermogen l/min	84	84	84
Bedrijfsdruk bar	420	420	420
Pomp	Tandwielpomp	Tandwielpomp	Tandwielpomp
Afgeleverd vermogen l/min	18	18	18
Bedrijfsdruk bar	170	170	170
Brandstoftankinhoud l	20	20	20
Geluidsniveau (LwA) dB(A)	101	101	101

## 1601 Afmetingen



Kiepbak

	Zwenkbak	Hoge kiepbak	
A	Totaallengte	3.310 mm	3.300 mm
B	Wielbasis	1.700 mm	1.650 mm
C	Overbouw	810 mm	810 mm
D	Hoogte		1.885 mm
E	Uitkiepwijdte	370 mm	400 mm
F	Breedte voertuig	1.305 mm	1.305 mm
G	Bakbreedte	1.300 mm	1.200 mm
H	Hoogte ROPS	2.550 mm	2.550 mm
I	Hoogte ROPS gekanteld	1.960 mm	2.000 mm

K	Uitkiephoogte max.	360 mm	705 mm	370 mm
K	Uitkiephoogte max. Hoge kiepbak opgeheven			1.600 mm
L	Bakhoogte gekippt	1.970 mm	2.240 mm	1.895 mm
L	Bakhoogte Hoge kiepbak opgeheven			2.975 mm
M	Bakhoogte	1.345 mm	1.310 mm	1.345 mm
N	Uitkiepwijdte lateraal		100 mm	
O	Bodemvrijheid	260 mm	270 mm	270 mm
Q	Afstand	460 mm		390 mm

Attentie: Houdt er alstublieft rekening mee dat het productgamma kan verschillen per land. Het is mogelijk dat bepaalde producten niet beschikbaar zijn in uw land. Informatie over geschikte toebehoren vindt u op onze website. Voor meer informatie over het motorvermogen, gelieve de handleiding te raadplegen. De werkelijke vermogensuitgang kan naargelang specifieke bedrijfsomstandigheden variëren. Wijzigingen en vergissingen onder voorbehoud. Afbeeldingen idem.  
Copyright © 2020 Wacker Neuson SE.