



# TAKEUCHI

## TB210R LSA

1075 KG

**TAKEUCHI**

### SLANK IN ZIJN VORM, BREED INZETBAAR

DE TB210R LSA 1 TONNER VERVANGT DE BEKENDE TB108. DEZE SEMI-BINNENDRAAIER IS ONTWIKKELD VOLGENS DE LAATSTE TECHNIEKEN EN KENMERKT ZICH DOOR EEN MODERNE UITSTRALING.

De machine is ideaal voor smalle gangen en levert uitstekende prestaties in kleine ruimtes. Mede door de goede zitpositie en soepele bediening laat de TB210R zich moeiteloos en comfortabel bedienen.

- Zeer comfortabele bediening (servo) door middel van joysticks naast de stoel.
- 2 rijnsnelheden 2,0 en 3,7 km/h, uniek in zijn klasse!
- 3 cilinder dieselmotor met 11,7 Pk.
- Uitschuifbare onderwagen van 750 mm tot 1020 mm breed.
- Simultaan werkbaar (meerdere functies tegelijk bedienen) waardoor rechtuit rijden mogelijk is.
- Extra hydraulische functie, enkel- en dubbelwerkend, ten behoeve van de hamer.
- Neerklapbare veiligheidsbeugel.
- Bovenliggende hefcilinder.
- Voorzien van een accumulator.
- Dozerblad eenvoudig te verbreden.
- Ruime opstap en service vriendelijke bereikbaarheid.

# TECHNISCHE SPECIFICATIES TB210R

Gewicht		Cabine
Machine gewicht	kg	1075 kg

Motor		
Merk		Kubota
Model		D722 (EPA Tier 4)
Aantal cilinders		3 cilinder
Vermogen	Pk / kW	11.7 / 8.6
Inhoud brandstoftank	L	13.4

Prestaties		
Rijsnelheid laag	Km/h	2,0
Rijsnelheid hoog	Km/h	3,7
Aantal omwentelingen bovenwagen	min	10

Hydraulisch systeem		
Type pompen		2 tandwielpompen
Werkdruk	MPa	18.2
Opbrengst pompen	L / min	11.1 x 2
Service poort 1	L / min	22.2

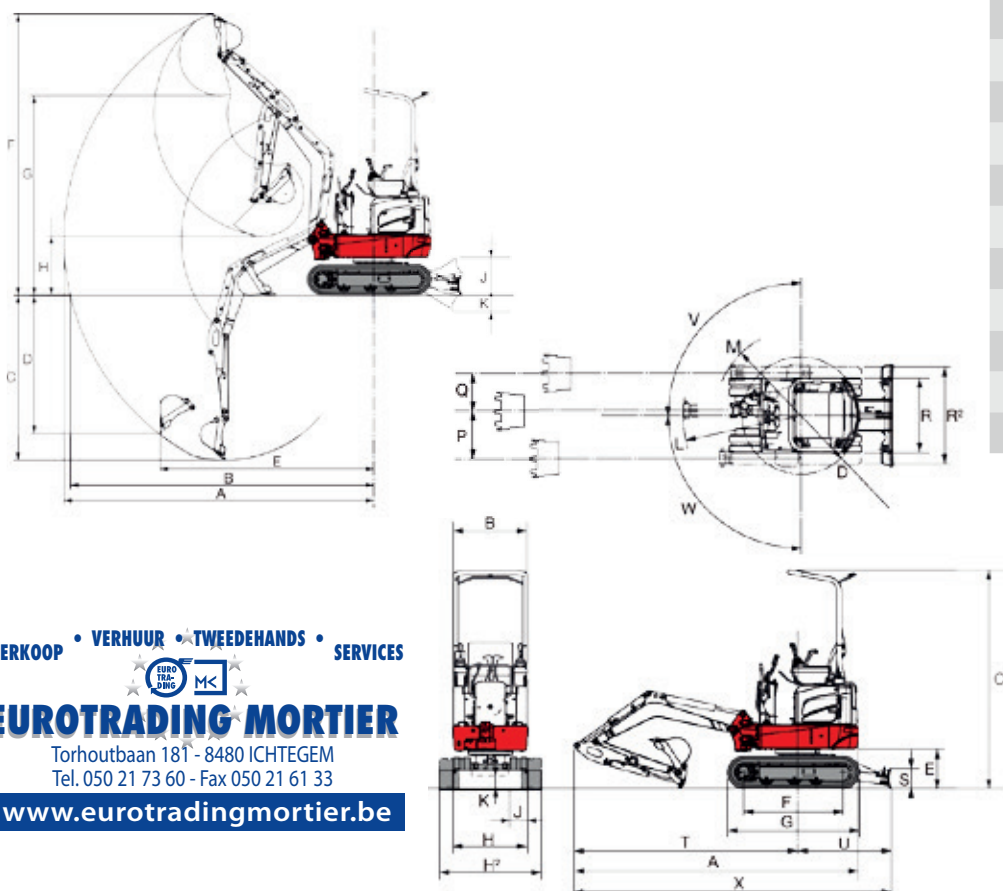
Veiligheid		
Beugel		Opklapbaar, ROPS

WWW.VERHOEVENBV.COM

INFO@VERHOEVENBV.COM

CAPACITEITEN	
A	3285
B	3215
C	1755
D	1470
E	2265
F	2990
G	2125
H	630
J	250
K	175

MAATVOERINGEN	
A	2855
B	750
C	2195
D	585
E	395
F	1005
G	1325
H	750
H2	1020
J	180
K	155
L	1320
M	980
P	510
Q	505
R	750
R2	1020
S	200
T	2245
U	930
V	85°
W	85°
X	3175



VERKOOP • VERHUUR • TWEDEHANDS • SERVICES

**EUROTRADING MORTIER**

Torhoutbaan 181 - 8480 ICHTEGEM  
Tel. 050 21 73 60 - Fax 050 21 61 33

[www.eurotradingmortier.be](http://www.eurotradingmortier.be)