

1001

Wieldumpers



**WACKER
NEUSON**
all it takes!



De allround-dumper

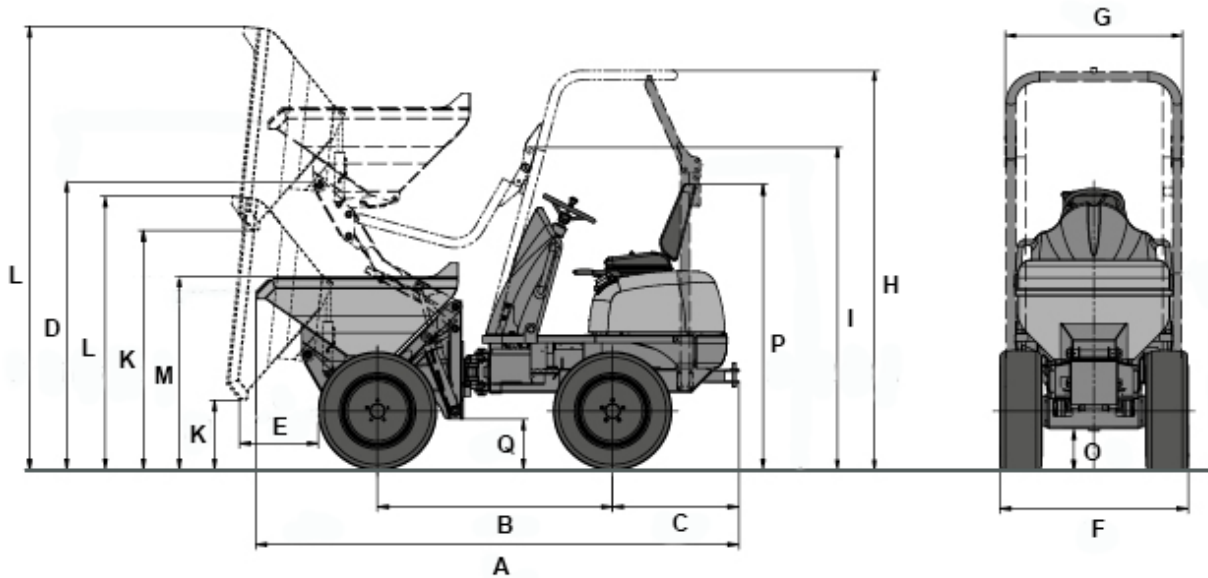
Snel, veilig en eenvoudig transport, zelfs op het ruwste terrein en een storthoogte tot wel 1,56 m... de vierwieldumper 1001 is zeer veelzijdig, wendbaar en extreem robuust.

- Hoge kiepbak (1,56 m storthoogte); maximaal laadvermogen 1000 kg.
- Compacte afmetingen, optioneel smalle wielen (machinebreedte van 990 mm).
- Hydraostatische twin-lock-vierwielaandrijving; continue variabele snelheid tot max. 14 km/uur.
- Ruime toegang voor service en onderhoud.
- Duidelijk ingedeelde bedieningspaneel en brede, sterke beenbescherming.

1001 Technische gegevens

| | Hoge kiepbak | Smal |
|-------------------------------------|--------------------|-------------------|
| Bedrijfsgegevens | | |
| Laadvermogen kg | 1.000 | 850 |
| Transportgewicht kg | 1.215 | 1.150 |
| Bakinhoud afgestreken l | 415 | 415 |
| Bakinhoud opgehoopt l | 525 | 525 |
| Bakinhoud watervolume l | 275 | 275 |
| Motorgegevens | | |
| Motorfabrikant | Yanmar | Yanmar |
| Motortype | 3TNV76 | 3TNV76 |
| Motor | Diesel | Diesel |
| Motorvermogen Conform ISO 3046/1 kW | 18,9 | 18,9 |
| Emissienormen graad | 5 | 5 |
| Cilinderinhoud cm ³ | 1.116 | 1.116 |
| Motortoerental 1/min | 3000 | |
| Rijsnelheid km/h | 14 | 14 |
| Knikhoek ° | 33 | 33 |
| Pendelhoek ° | 15 | 15 |
| Draaicirkel mm | 3.200 | 3.200 |
| Klimvermogen % | 45 | 45 |
| Banden | 10,00/75-15 | 6,00/16 |
| L x B x H mm | 3080 x 1180 x 2580 | 3080 x 990 x 2580 |
| Stuurpomp | Axiale zuigerpomp | Axiale zuigerpomp |
| Afgeleverd vermogen l/min | 84 | 84 |
| Bedrijfsdruk bar | 360 | 360 |
| Pomp | Tandwielpomp | Tandwielpomp |
| Afgeleverd vermogen l/min | 25 | 25 |
| Bedrijfsdruk bar | 170 | 170 |
| Brandstoftankinhoud l | 15 | 15 |
| Geluidsniveau (LwA) dB(A) | 101 | 101 |

1001 Afmetingen



| | | Hoge kiepbak | Smal |
|---|---|--------------|----------|
| A | Totaallengte | 3.080 mm | 3.080 mm |
| B | Wielbasis | 1.500 mm | 1.500 mm |
| C | Overbouw | 810 mm | 810 mm |
| D | Hoogte | 1.825 mm | 1.825 mm |
| E | Uitkiepwijde | 510 mm | 510 mm |
| F | Breedte voertuig | 1.180 mm | 990 mm |
| G | Bakbreedte | 990 mm | 990 mm |
| H | Hoogte ROPS | 2.580 mm | 2.580 mm |
| I | Hoogte ROPS gekanteld | 2.080 mm | 2.080 mm |
| K | Uitkiephoogte max. | 465 mm | 465 mm |
| K | Uitkiephoogte max. Hoge kiepbak opgeheven | 1.560 mm | 1.140 mm |
| L | Bakhoogte gekanteld | 1.770 mm | 1.770 mm |
| L | Bakhoogte Hoge kiepbak opgeheven | 2.860 mm | 2.440 mm |
| M | Bakhoogte | 1.230 mm | 1.230 mm |
| O | Bodemvrijheid | 270 mm | 270 mm |
| P | Zithoogte | 1.850 mm | 1.850 mm |
| Q | Afstand | 327 mm | 327 mm |

Attentie: Houdt er alstublieft rekening mee dat het productgamma kan verschillen per land. Het is mogelijk dat bepaalde producten niet beschikbaar zijn in uw land. Informatie over geschikte toebehoren vindt u op onze website. Voor meer informatie over het motorvermogen, gelieve de handleiding te raadplegen. De werkelijke vermogensuitgang kan naargelang specifieke bedrijfsomstandigheden variëren. Wijzigingen en vergissingen onder voorbehoud. Afbeeldingen idem.
Copyright © 2020 Wacker Neuson SE.