

DW60

Wieldumpers



**WACKER
NEUSON**
all it takes!



De wieldumper met power

De wieldumper heeft alles wat een hoofdrolspeler nodig heeft: een hydrostatische vierwielaandrijving, 2 soorten laadbakken, een laadvermogen van 6.000 kg en de sterkste motor in zijn klasse. En de moderne veiligheidscabine verandert de dumper in een vierseizoenen-machine - gemonteerd in de fabriek.

- Meer vermogen: het power-model DW60 met een motorvermogen van 86 kW
- 2 soorten kiepbakken: kiepbak (standaard), zwenkbak (optioneel), tot 3.200 l bakinhoud (opgehoogt) standaard
- Superieure eigenschappen op onverhard terrein, dankzij een middenknikhoek van max. 33 graden
- Met een topsnelheid van 25 km/uur zijn transportwerkzaamheden snel geklaard
- Optionele cabine, beschikbaar vanaf de fabriek

DW60 Technische gegevens

	Kiepbak	Zwenkbak
Bedrijfsgegevens		
Laadvermogen kg	6.000	6.000
Transportgewicht ROPS kg	4.532	4.919
Transportgewicht cabine kg	4.732	5.119
Bedrijfsgewicht ROPS kg	4.614	5.001
Bedrijfsgewicht cabine kg	4.814	5.201
Bakinhoud afgevlakt l	2.650	2.350
Bakinhoud opgehoopt l	3.500	3.200
Bakinhoud watervlak l	1.900	1.660
Motorgegevens Fase 3a / Tier 3		
Motorfabrikant	Perkins	Perkins
Motortype	1104D	1104D
Motor	Watergekoeld 4-cilinder turbodiesel	Watergekoeld 4-cilinder turbodiesel
Motorvermogen Conform ISO 3046/1 kW	62,5	62,5
Emissienormen graad	3b	3b
Cilinderinhoud cm ³	4.400	4.400
Motortoerental 1/min	2400	2400
Emissies	Fase 3a / Tier 3	Fase 3a / Tier 3
Rijaandrijving	4WD, hydrostatisch	4WD, hydrostatisch
Rijsnelheid km/h	25	25
Knikhoek °	29	29
Pendelhoek °	11	11
Draaicirkel mm	6.149	5.998
Klimvermogen %	50	50
Banden	400/55R22.5	400/55R22.5
L x B x H mm	4577 x 2230 x 3108	4934 x 2230 x 3108
Stuurpomp	Axiale zuigerpomp	Axiale zuigerpomp
Afgeleverd vermogen l/min	152	152
Bedrijfsdruk bar	450	450
Pomp	Tandwielpomp	Tandwielpomp
Afgeleverd vermogen l/min	68	68
Bedrijfsdruk bar	240	235
Tankinhoud l	83	83

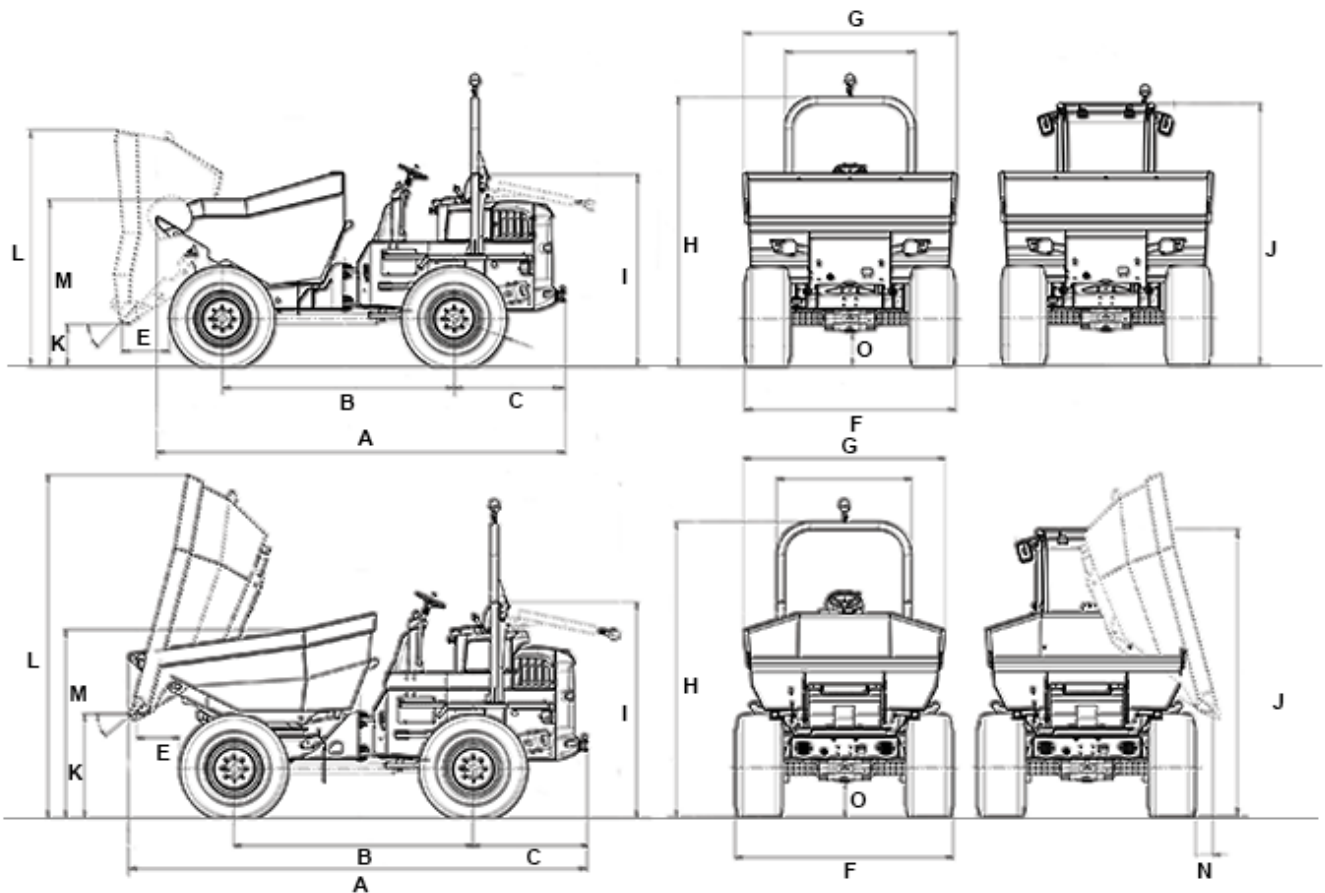
Bedrijfsgegevens

Motorgegevens Fase 3b / Tier 4 final

Motorfabrikant	Perkins	Perkins
----------------	---------	---------

Motor type	854F	854F
Motor	Watergekoeld 4-cilinder turbodiesel	Watergekoeld 4-cilinder turbodiesel
Motorvermogen kW	55	55
Cilinderinhoud cm ³	3.400	3.400
Motor toerental 1/min	2500	2500
Emissies	Fase 3b / Tier 4 final	Fase 3b / Tier 4 final
Rijaandrijving	4WD, hydrostatisch	4WD, hydrostatisch
Rijsnelheid km/h	25	25

DW60 Afmetingen



DW60 Kiepbak

	DW60 Zwenkbak	DW60 Power Zwenkbak	
A	Totaallengte	4.577 mm	4.768 mm
B	Wielbasis	2.485 mm	2.485 mm
C	Overbouw	1.192 mm	1.192 mm
E	Uitkiepwijde	609 mm	488 mm
F	Breedte	2.230 mm	2.230 mm
G	Bakbreedte	2.329 mm	2.091 mm
H	Hoogte ROPS	3.108 mm	3.108 mm
I	Hoogte ROPS gekanteld	2.186 mm	2.186 mm
J	Hoogte Cabine	2.998 mm	2.993 mm

K	Uitkiephoogte max.	458 mm	1.082 mm	1.174 mm
L	Bakhoogte gekanteld	2.488 mm	3.524 mm	3.524 mm
M	Bakhoogte	1.813 mm	1.905 mm	1.905 mm
N	Uitkiepwijdte lateral		115 mm	101 mm
O	Bodemvrijheid	369 mm	369 mm	369 mm
--	Kiephoek	43 °	48 °	48 °

Attentie: Houdt er alstublieft rekening mee dat het productgamma kan verschillen per land. Het is mogelijk dat bepaalde producten niet beschikbaar zijn in uw land. Informatie over geschikte toebehoren vindt u op onze website. Voor meer informatie over het motorvermogen, gelieve de handleiding te raadplegen. De werkelijke vermogensuitgang kan naargelang specifieke bedrijfsomstandigheden variëren. Wijzigingen en vergissingen onder voorbehoud. Afbeeldingen idem.
Copyright © 2020 Wacker Neuson SE.