



# TAKEUCHI

## TB2150

15019 KG

**ETM** VERKOOP  
VERHUUR  
SERVICES  
EUROTRADING MORTIER

Torhoutbaan 181 | B-8480 ICHTEGEM  
T 050 21 73 60 | info@eurotradingmortier.be

[www.eurotradingmortier.be](http://www.eurotradingmortier.be)

**TAKEUCHI**



ROBUUSTE SWING BOOM  
GRONDVERZETTER

# TAKEUCHI TB2150

DE TB2150 IS DE GROOTSTE, MEEST KRACHTIGE GRONDVERZETMACHINE IN DE TAKEUCHI LIJN. EEN VERRASSEND GEGEVEN IS DAT DEZE VERVANGER VAN DE TB1140 DAARNAAST OOK BEHOORT TOT DE MEEST COMPACTE 15 TONNERS DIE BESCHIKBAAR ZIJN. DAARNAAST ZORGT DE SWING BOOM ER VOOR DAT DE TB2150 ZOWEL LINKS ALS RECHTS EEN GROTER BEREIK HEEFT, DIT ZORGT VOOR EEN ONGEËVENAARDE TOEGANKELIJKHEID OP ALLE WERKTERRAINEN.

Deze robuuste machine levert topprestaties, die hand in hand gaan met functionaliteit, comfort en servicevriendelijkheid. De riante cabine heeft een ruime instap, veel opbergruimte en een radio. Ook beschikt deze over klimaatbeheersing. Naast de luchtgeveerde, ergonomische luchtgeveerde stoel zijn joysticks geplaatst met proportionele bediening voor de extra functies.

Op de gebruiksvriendelijke boordcomputer zijn de belangrijkste gegevens afleesbaar, zoals de motor- en hydrauliektemperatuur en de brandstoftankinhoud. Ook kunnen de liters van de drie extra hydraulische functies worden ingesteld door middel van deze LCD kleurenmonitor.

Ook is er bij de ontwikkeling van deze machine gedacht aan verschillende veiligheidsvoorzieningen zoals slangbreukbeveiliging, een omhoog gepositioneerde uitlaat en een diefstalbeveiligingsfunctie. Het onderhoudsgemak van de machine is sterk verbeterd door de vitale componenten van de machine beter bereikbaar te maken voor de machinist.

# UITVOERING

## MOTOR

- 4 cilinder eu stage 4 Deutz dieselmotor met 115,6 pk.
- Brandstofbesparing: standard fuel economy mode incl. autodecel.

## CABINE & BEDIENING

- Ruime geïsoleerde cabine met climate control.
- Comfortabele, luchtgeveerde stoel met hoge rug.
- Ergonomisch gevormde joysticks met proportionele bediening.
- Goed afleesbare en multifunctionele display voorziet de machinist van alle benodigde informatie, bevat tevens radio met AUX/MP3 en een 12V aansluiting.
- Achteruitrijcamera geïntegreerd in monitor/display.
- Gasgeveerde, opklapbare, vergrendelbare voorruit, voorzien van ruitensproeier en ruitenwisser.
- Dakraam met in- en uitschuifbaar zonnescerm.
- Ruim voldoende opbergruimte, waaronder een gekoelde drankenhouder.

## HYDRAULISCH SYSTEEM

- Sloopsorteerfunctie voor knippen en roteren.
- Standaard hamerfunctie.
- Onafhankelijke hydraulische snelwisselfunctie.
- Voorzien van accumulator.
- Variabele pomp.
- Drukloze retour.
- Voorzien van long life olie.

## ARM EN GIEK

- Einddemping in hef-, arm- en zwenkcilinder.
- Pennen en bussen met grote diameter en breed draagvlak.

## ONDERWAGEN

- Shortpitch rubbertracks voor trillingsvrij rijden.
- Zeven onderrollen met dubbele flenzen.
- Twee rijsnelheden van 3,1 en 5,5 km/h.
- De rubbertracks zijn aan beide zijden 500 mm breed: zorgt voor grotere stabiliteit en langere levensduur.
- Zwaar uitgerust dozerblad.

## VEILIGHEID

- ROPS/OPG cabine.
- Uitlaat omhoog gepositioneerd.

- Afgeschermd tankdop.
- Veiligheidssignaleringsysteem (hoorbaar en visueel) bij het wegvallen van motoroliedruk of bij een te hoge motortemperatuur.
- Slangbreukbeveiliging op arm- hefcilinder, inclusief instelbare lastmoment signalering.
- Uitgerust met 6 LED lampen: 2 op voorzijde- en 1 op achterzijde cabine (apart schakelbaar), 2 op de giek en 1 op de bovenwagen.

## SERVICE

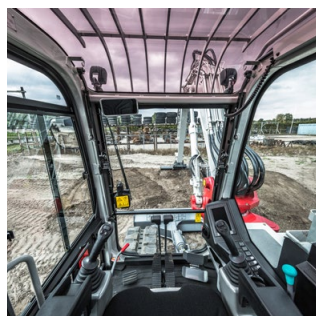
- Alle servicepunten zijn makkelijk bereikbaar door de zij- en achterklep.
- Voorzien van brandstofvulpomp met automatische afslag.
- Diverse smeerpunten gecentraliseerd.

## EXTRA OPTIES - AF FABRIEK

- Diefstalbeveiliging systeem.



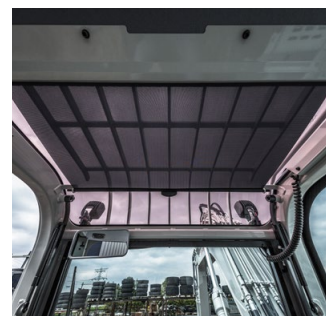
Swing boom



Ruim zicht



Achteruitrijcamera



Zonnescerm

## TECHNISCHE SPECIFICATIES

Gewicht		
Machine gewicht	15019	kg

Motor		
Merk	Deutz	
Model	TCD3.6 L4	
Aantal cilinders	4	
Vermogen	115,6 - 85	Pk - kW
Maximaal koppel	460 - 1600	Nm - rpm
Motor inhoud	3621	cc
Koelwater capaciteit	20	L
Motorolie	10	L
Inhoud brandstoftank	278	L
Elektrisch systeem (voltage - capaciteit)	24 - 72	V - Ah

Prestaties		
Rijsnelheid laag	3,1	km/h
Rijsnelheid hoog	5,5	km/h
Aantal omwentelingen bovenwagen	10,8	per min
Maximale hellingshoek	35	graden
Maximale uitbreekkracht standaard bak	98,7	kN
Maximale indringkracht arm	64,9	kN

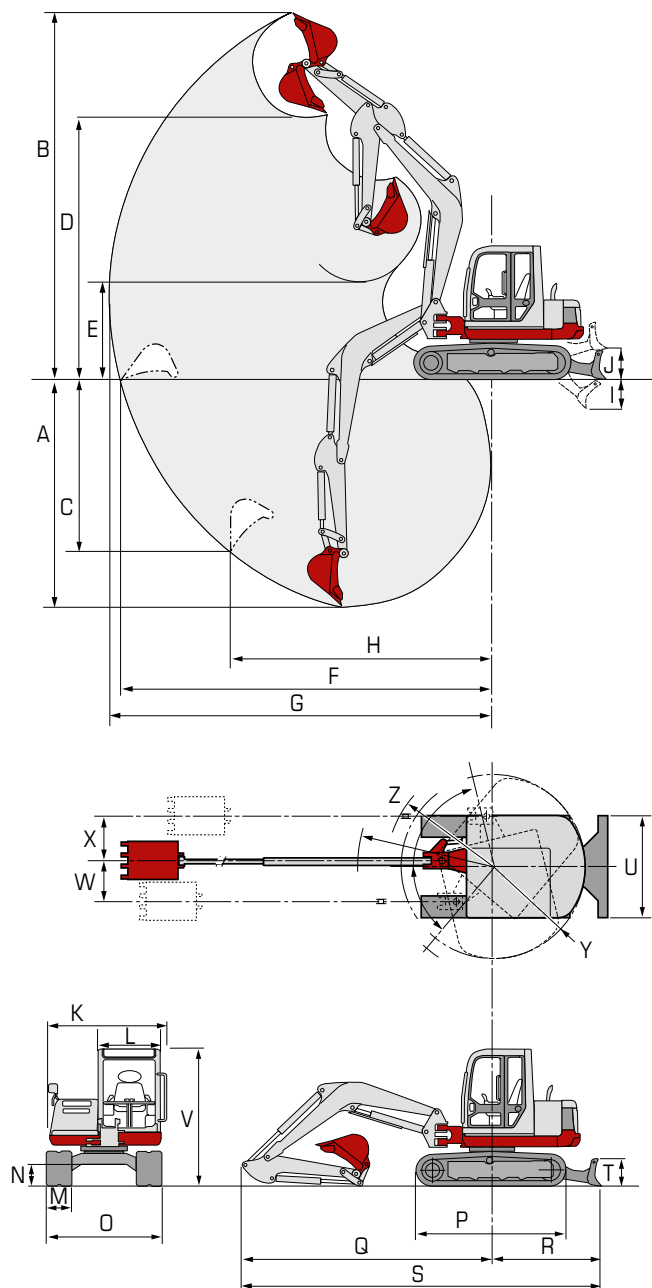
Rijwerk		
Tracks	Rubber (standaard) / Staal (optioneel)	
Trackbreedte	500	mm
Gronddruk	0,47	kg/cm <sup>2</sup>

Hydraulisch systeem		
P1 Maximale olie flow - max. druk	112 - 34,3 (variabele pomp)	L/min - Mpa
P2 Maximale olie flow - max. druk	112 - 34,3 (variabele pomp)	L/min - Mpa
P3 Maximale olie flow - max. druk	20 - 3,9 (tandwielpomp)	L/min - Mpa
P4 Maximale olie flow - max. druk	54,8 - 23,6 (tandwielpomp)	L/min - Mpa
P5 Maximale olie flow - max. druk	37,6 - 20,0 (tandwielpomp)	L/min - Mpa
Service poort 1	112 - 24,5 (Highflow 224 - 24,5)	L/min - Mpa
Service poort 2	54,8 - 23,6	L/min - Mpa
Service poort 3	li. 20,0 - 3,9 / re. 54,8 - 23,6	L/min - Mpa

Veiligheid		
Cabine	ROPS / OPG	

## TECHNISCHE SPECIFICATIES

MAATVOERING			
A	Max. graafdiepte	5445	mm
B	Max. graafhoogte	8700	mm
C	Max. verticale graafdiepte	4605	mm
D	Max. storthoogte	6250	mm
E	Min. storthoogte	1880	mm
F	Max. grond graafradius	8565	mm
G	Max. graafradius	8760	mm
H	Max. verticale graafradius	5350	mm
I	Max. daaldiepte schuifblad	515	mm
J	Max. hefhoogte schuifblad	540	mm
K	Breedte bovenwagen	2500	mm
L	Breedte cabine	1110	mm
M	Breedte rubbertrack	500	mm
N	Vrije ruimte onderwagen	475	mm
O	Breedte onderwagen	2490	mm
P	Totale lengte rijwerk	3615	mm
Q	Giek afstand tot hart draaikrans	5805	mm
R	Schuifblad afstand hart draaikrans	2395	mm
S	Transportlengte, schuifblad aan achterzijde	8200	mm
T	Hoogte schuifblad	550	mm
U	Breedte schuifblad	2490	mm
V	Transporthoogte	2960	mm
W	Zwenkgiekverstelling links	630	mm
X	Zwenkgiekverstelling rechts	910	mm
Y	Zwenkradius achter	2000	mm
Z	Zwenkradius rechts	2405	mm



**ETM** **VERKOOP**  
**VERHUUR**  
**SERVICES**  
**EUOTRADING MORTIER**

Torhoutbaan 181 | B-8480 **ICHTEGEM**  
T 050 21 73 60 | info@eurotradingmortier.be

[www.eurotradingmortier.be](http://www.eurotradingmortier.be)