

DW30

Wieldumpers



**WACKER
NEUSON**
all it takes!

ETM **VERKOOP
VERHUUR
SERVICES**

EUROTRADING MORTIER

Torhoutbaan 181 | B-8480 ICHTEGEM

T 050 21 73 60 | info@eurotradingmortier.be

www.eurotradingmortier.be



Compact, veilig en een echte allrounder

De compacte en robuuste wieldumper DW30 verhoogt niet alleen de productiviteit bij materiaaltransport, maar verbetert dankzij talloze veiligheidsvoorzieningen ook de veiligheid voor de bestuurder en het gehele werkterrein. De vierwielaandrijving en de constante trekkracht in combinatie met de knikbesturing en een stijgvormen tot 50% maken de DW30 tot een echte professional voor elk terrein. Tegelijkertijd zijn de lage service- en onderhoudskosten simpelweg overtuigend. Dankzij de Fase 5-motor wordt ook zonder dieselpartikelfilter aan alle emissievoorschriften voldaan.

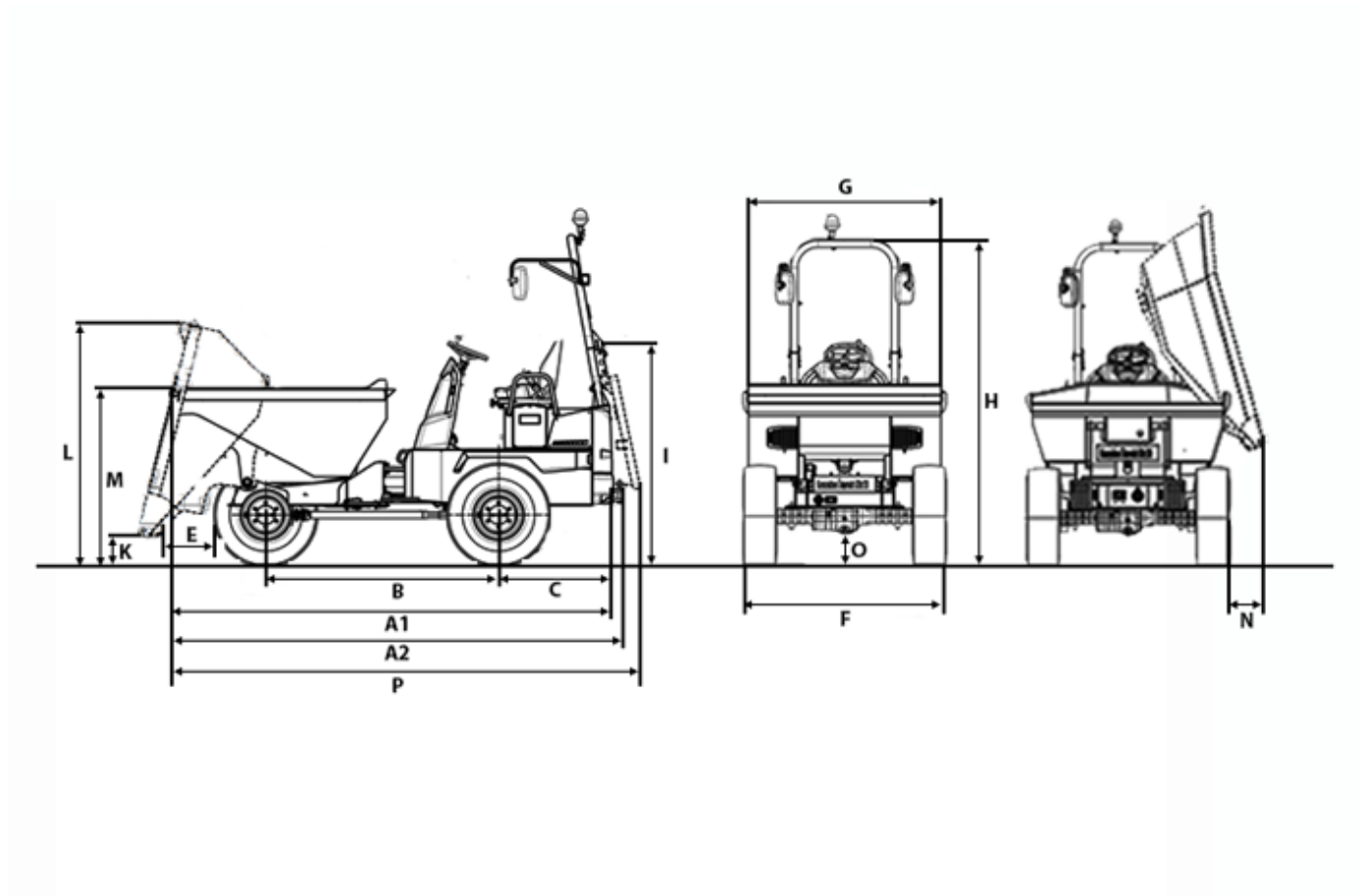
- In- en uitstappen aan beide zijden: Ook als de machine dicht bij een obstakel staat of als de machine wordt gebruikt om aan één kant te lossen, is de bestuurdersplaats met het bedieningspaneel snel, eenvoudig en vooral veilig te verlaten of toegankelijk.
- Dankzij het intuïtieve bedieningsconcept met de stuurhendel en het overzichtelijke dashboard heeft de gebruiker alle belangrijke functies binnen handbereik.
- De knikpendelbesturing past zich aan de oneffenheden van de bouwplaats aan en blijft in elke situatie stabiel. In combinatie met de gedeeltelijke differentieelblokkering op de vooras garandeert een uitstekend off-road mobiliteit.
- De betrouwbare, slijtagevrije en duurzame veer-parkeerrem wordt automatisch ingeschakeld zodra de bestuurder de motor uitschakelt.
- Duidelijk ingedeelde bedieningspaneel en brede, sterke

beenbescherming.

DW30 Technische gegevens

	Kiepbak	Zwenkbak
Bedrijfsgegevens		
Laadvermogen kg	3.000	3.000
Transportgewicht kg	1.987	2.142
Bedrijfsgewicht kg	2.098	2.253
Bakinhoud afgestreken l	1.420	1.280
Bakinhoud opgehoopt l	1.800	1.750
Bakinhoud vloeibare meting l	1.110	990
Motorgegevens		
Motorfabrikant	Yanmar	Yanmar
Motortype	3TNV76	3TNV76
Motor	Diesel	Diesel
Motorvermogen conform ISO 3046/1 kW	18,9	18,9
Emissienormen graad	5	5
Cilinderinhoud cm ³	1.116	1.116
Motortoerental 1/min	3000	3000
Rijsnelheid km/h	20	20
Knikhoek °	36	36
Pendelhoek °	15	15
Draaicirkel mm	3.900	3.900
Klimvermogen %	60	60
Banden	11,5/80-15,3 Mitas TS-05	11,5/80-15,3 Mitas TS-05
L x B x H mm	3.710 x 1.730 x 2.778	3.928 x 1.730 x 2.778
Stuurpomp	axiale zuigerpomp	axiale zuigerpomp
Afgeleverd vermogen l/min	66	66
Bedrijfsdruk bar	445	445
Pomp	tandwielpomp	tandwielpomp
Afgeleverd vermogen l/min	33,4	33,4
Bedrijfsdruk bar	200	200
Brandstoftankinhoud l	35	35

DW30 Afmetingen



		Kiepbak	Zwenkbak
A1	Totaallengte	3.710 mm	3.928 mm
A2	Totaallengte met koppelsysteem	3.786 mm	3.904 mm
B	Wielbasis	1.945 mm	1.945 mm
C	Overbouw	963 mm	963 mm
E	Uitkiepwijde	543 mm	482 mm
F	Breedte	1.730 mm	1.730 mm
G	Bakbreedte	1.730 mm	1.730 mm
H	Hoogte ROPS	2.778 mm	2.778 mm
I	Hoogte ROPS gekanteld	1.913 mm	1.913 mm
K	Uitkiephoogte max.	233 mm	994 mm
L	Bakhoogte bak gekanteld	2.074 mm	3.082 mm
M	Bakhoogte	1.473 mm	1.475 mm
N	Uitkiepwijde lateraal		235 mm
O	Bodemvrijheid	257 mm	257 mm
P	Lengte ROPS gekanteld	3.927 mm	4.045 mm
--	Kiephoek	48 °	48 °

ETM **VERKOOP**
VERHUUR
SERVICES
EUROTRADING MORTIER

Torhoutbaan 181 | B-8480 **ICHTEGEM**
T 050 21 73 60 | info@eurotradingmortier.be

www.eurotradingmortier.be

Attentie: Houdt er alstublieft rekening mee dat het productgamma kan verschillen per land. Het is mogelijk dat bepaalde producten niet beschikbaar zijn in uw land. Informatie over geschikte toebehoren vindt u op onze website. Voor meer informatie over het motorvermogen, gelieve de handleiding te raadplegen. De werkelijke vermogensuitgang kan naargelang specifieke bedrijfsomstandigheden variëren. Wijzigingen en vergissingen onder voorbehoud. Afbeeldingen idem.
Copyright © 2020 Wacker Neuson SE.