

DT15

Rupsdumpers



**WACKER
NEUSON**
all it takes!

ETM **VERKOOP
VERHUUR
SERVICES**

EUROTRADING MORTIER

Torhoutbaan 181 | B-8480 **ICHTEGEM**
T 050 21 73 60 | info@eurotradingmortier.be

www.eurotradingmortier.be



Maximaal vermogen

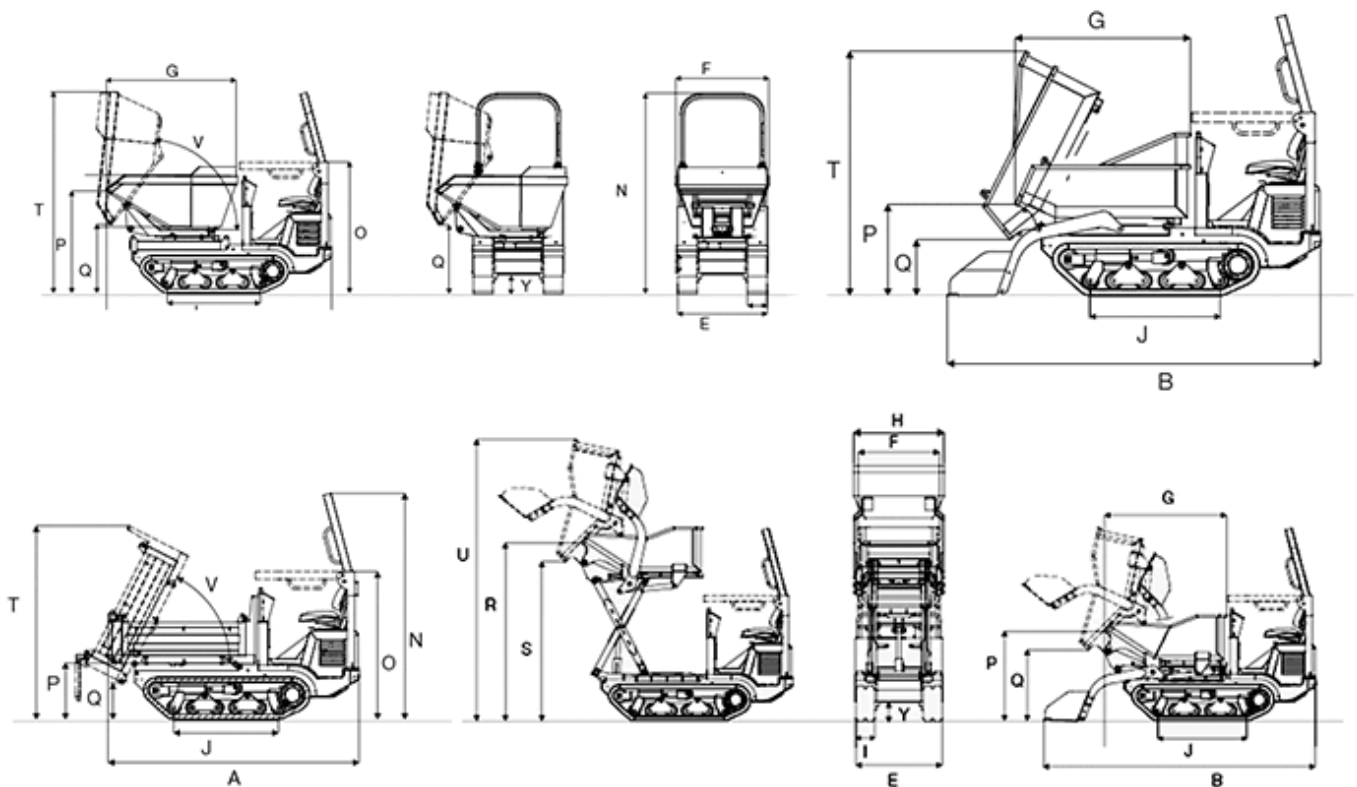
De rupsdumper DT15 is de ideale transporter op alle soorten ondergrond, zoals grind of zand, en drassig of heuvelachtig terrein. Het motorluik uit één stuk en de optimale configuratie van de onderhoudspunten maken het dagelijkse onderhoud eenvoudig.

- De hydrostatische aandrijving maakt eenvoudige en comfortabele bediening mogelijk.
- Inklapbare ROPS-rolbeugel voor doorgangen met lage doorrijhoogte.
- Laag zwaartepunt voor verhoogde stabiliteit en gegarandeerd stijgvormogen tot 62%.
- Extra hydrauliek als standaard voor extra bevestigingsonderdelen, zoals betonmixers, sloophamers, etc.
- Een verscheidenheid aan robuuste en stabiele hydraulische kiepbakken en andere bevestigingsonderdelen zijn leverbaar, bijvoorbeeld een kiepbak aan de voorzijde, een kiepcontainer met hoge kiepbakken, een drieweg kantelplatform of een hydraulische betonmolen met groot volume.

DT15 Technische gegevens

	Kiepbak	Zwenkbare kiepbak	Hoge kiepbak	Speciale kiepbak	Betonmixer
Bedrijfsgegevens					
Transportgewicht Diesel kg	1.310	1.330	1.540	1.270	1.430
Transportgewicht Zelflaadinrichting kg	1.390		1.620		1.510
Laadvermogen Max. kg	1.500	1.500	1.500	1.500	1.500
Bakinhoud niveau I	660	550	632	520	
Bakinhoud opgehoopt I	800	760	650	690	360
L x B x H mm	2.585 x 1.080 x 2.372	2.674 x 1.080 x 2.372	2.609 x 1.080 x 2.372	2.640 x 1.080 x 2.372	2.403 x 1.080 x 2.372
Motorgegevens					
Motorvermogen Diesel kW	15	15	15	15	15
bij toerental 1/min	3.000	3.000	3.000	3.000	3.000
Rijsnelheid 1 km/h	4	4	4	4	4
Rijsnelheid Diesel km/h	7,5	7,5	7,5	7,5	7,5
Klimvermogen %	27	27	27	27	27
Brandstoftankinhoud I	24	24	24	24	24

DT15 Afmetingen



		Kiepbak	Zwenkbare kiepbak	Hoge kiepbak	Speciale kiepbak	Betonmixer
A	Lengte (zonder staplateau) 2.640 mm	2.403 mm		2.585 mm	2.674 mm	2.609 mm
B	Lengte met zelfladende apparatuur (zonder treeplank)	3.250 mm		3.160 mm		3.365 mm
E	Breedte onderstel 1.080 mm	1.080 mm		1.080 mm	1.080 mm	1.080 mm
F	Bakbreedte 1.020 mm	926 mm		1.054 mm	1.102 mm	1.000 mm
G	Bakinhoud 1.547 mm			1.482 mm	1.537 mm	1.500 mm
H	Breedte met zelfladende apparatuur	1.080 mm		1.080 mm		1.121 mm
I	Kettingbreedte rups 230 mm	230 mm		230 mm	230 mm	230 mm

J	Lengte rups 1.100 mm	1.100 mm	1.100 mm	1.100 mm
N	Hoogte over ROPS-rolbar 2.372 mm	2.372 mm	2.372 mm	2.372 mm
O	Hoogte over ROPS-rolbar (ingeklapt) 2.022 mm	2.022 mm	2.022 mm	2.022 mm
P	Hoogte van rand kiepbak 1.150 mm	1.254 mm	770 mm	1.210 mm 1.104 mm
Q	Uitkiephoogte max. 380 mm	762 mm	472 mm	810 mm 873 mm
R	Hoogte van de voorrand van de kiepbak wanneer deze omhoog is gebracht			2.193 mm
S	Uitkiephoogte max. van hoge kiepbak wanneer deze omhoog is gebracht			1.963 mm
T	Hoogte max. kiepbak verhoogd 2.040 mm	1.647 mm	2.070 mm	2.381 mm 2.383 mm
U	Hoogte max. hoge kiepbak verhoogd			3.472 mm
V	Kiephoek kiepbak legen 63 °	62 °	63 °	84 ° 78 °
Y	Bodemvrijheid 224 mm	224 mm	224 mm	224 mm

Attentie: Houdt er alstublieft rekening mee dat het productgamma kan verschillen per land. Het is mogelijk dat bepaalde producten niet beschikbaar zijn in uw land. Informatie over geschikte toebehoren vindt u op onze website. Voor meer informatie over het motorvermogen, gelieve de handleiding te raadplegen. De werkelijke vermogensuitgang kan naargelang specifieke bedrijfsomstandigheden variëren. Wijzigingen en vergissingen onder voorbehoud. Afbeeldingen idem.
Copyright © 2020 Wacker Neuson SE.

ETM **VERKOOP**
VERHUUR
SERVICES
EUROTRADING MORTIER

Torhoutbaan 181 | B-8480 ICHTEGEM
T 050 21 73 60 | info@eurotradingmortier.be

www.eurotradingmortier.be