

# DW100

## Wieldumpers



**WACKER  
NEUSON**  
*all it takes!*

**ETM** VERKOOP  
VERHUUR  
SERVICES

EUROTRADING MORTIER

Torhoutbaan 181 | B-8480 ICHTEGEM  
T 050 21 73 60 | info@eurotradingmortier.be

[www.eurotradingmortier.be](http://www.eurotradingmortier.be)



### Garandeert hoge materiaalverplaatsingen

Met een laadvermogen van 10.000 kg per kiepbak kan de DW100 grote volumes verplaatsen in de kortst mogelijke tijd - zelfs op oneffen terrein of de ruwste oppervlakken. Daarnaast is de dumper betrouwbaar, eenvoudig te bedienen en biedt hij een geweldige zichtbaarheid ondanks zijn omvang. De professionele unit voor zware ladingen biedt een indrukwekkend hoog niveau aan comfort, met een optioneel beschikbare cabine of airconditioning op aanvraag. Alles beschikbaar voor zware ladingen, waar u op kunt vertrouwen.

- Hydrostatische vierwielaandrijving met de ECO-modus
- Zeer goed op onverhard terrein
- Uitstekend stijgvermogen
- Beschikbaar in een versie met cabine
- Slijtagevrije handrem met veerdruk

## DW100 Technische gegevens

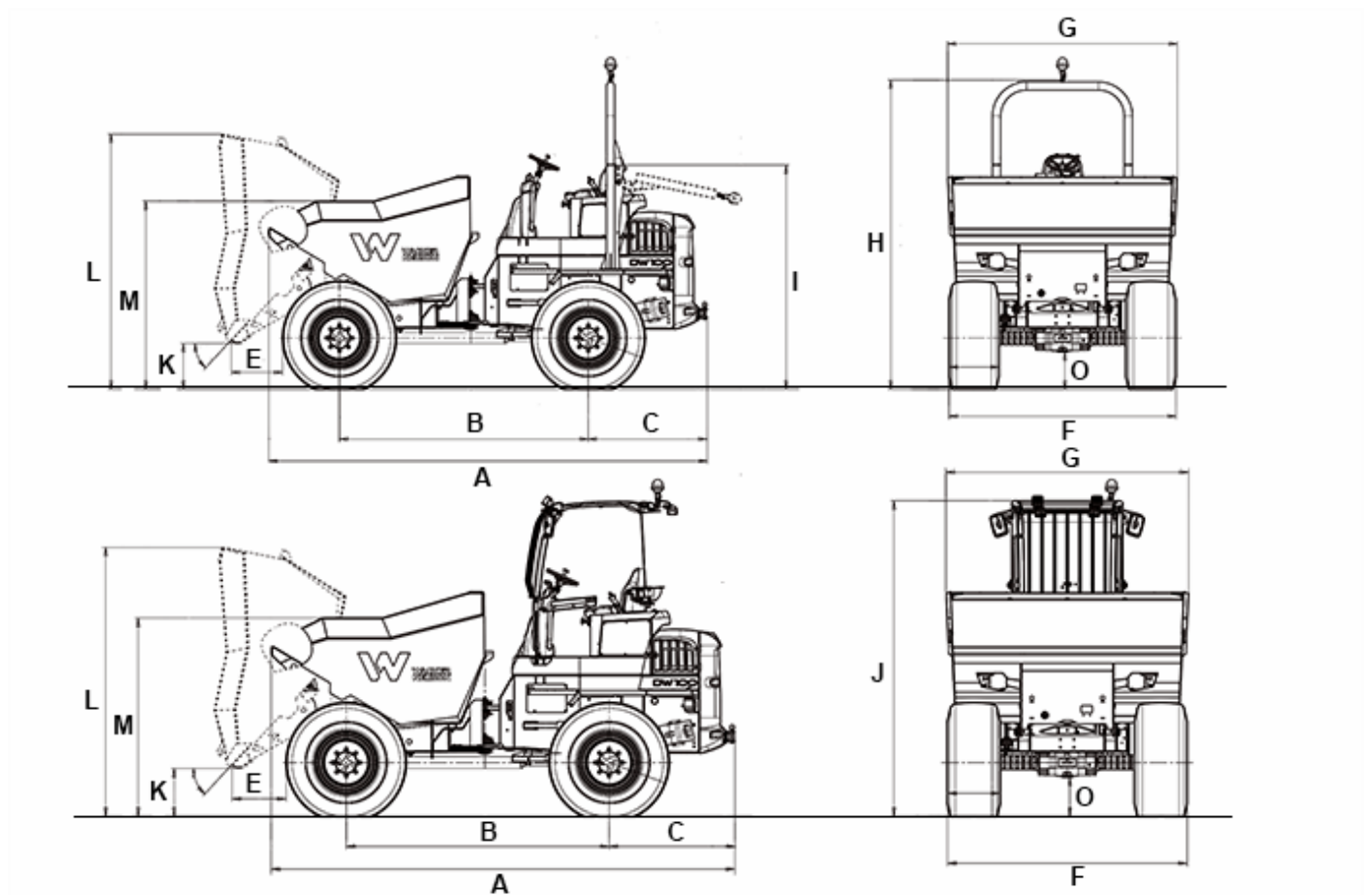
### Bedrijfsgegevens

Laadvermogen	10.000 kg
Transportgewicht ROPS	5.277 kg
Transportgewicht cabine	5.477 kg
Bedrijfsgewicht ROPS	5.359 kg
Bedrijfsgewicht cabine	5.559 kg
Bakinhoud afgestreken	4.100 l
Bakinhoud opgehoopt	4.750 l
Bakinhoud watervolume	2.400 l

### Motorgegevens

Motorfabrikant	Perkins
Motortype	854F
Motor	4-cilinder turbodiesel
Motorvermogen conform ISO 3046/1	55,4 kW
Cilinderinhoud	3.400 cm <sup>3</sup>
Motortoerental	2200 1/min
Emissies	Fase 3b / Tier 4 definitief
Rijaandrijving	4WD, hydrostatisch
Rijsnelheid	25 km/h
Knikhoek	28,3 °
Pendelhoek	11 °
Draaicirkel	6.803 mm
Banden	500/60-22,5
L x B x H	4762 x 2463 x 3353 mm
Stuurpomp	Axiale zuigerpomp
Afgeleverd vermogen	152 l/min
Bedrijfsdruk	450 bar
Pomp	Tandwielpompe
Afgeleverd vermogen	68 l/min
Bedrijfsdruk	450 bar
Tankinhoud	83 l
Geluidsniveau (LwA)	103 dB(A)

## DW100 Afmetingen



A	Totaallengte	4.762 mm
B	Wielbasis	2.700 mm
C	Overbouw	1.292 mm
E	Uitkiepwijde	556 mm
F	Breedte	2.463 mm
G	Bakbreedte	2.491 mm
H	Hoogte totaal (ROPS)	3.353 mm
I	Hoogte gekanteld ROPS	2.431 mm
J	Hoogte cabine	3.243 mm
K	Uitkiephoogte max.	495 mm
L	Bakhoogte gekanteld	2.765 mm
M	Bakhoogte niet gekanteld	2.040 mm
O	Bodemvrijheid	406 mm
--	Kiephoek	47 °

Attentie: Houdt er alstublieft rekening mee dat het productgamma kan verschillen per land. Het is mogelijk dat bepaalde producten niet beschikbaar zijn in uw land. Informatie over geschikte toebehoren vindt u op onze website. Voor meer informatie over het motorvermogen, gelieve de handleiding te raadplegen. De werkelijke vermogensuitgang kan naargelang specifieke bedrijfsomstandigheden variëren. Wijzigingen en vergissingen onder voorbehoud. Afbeeldingen idem.  
Copyright © 2020 Wacker Neuson SE.