

DT05

Rupsdumpers



**WACKER
NEUSON**
all it takes!



Het ruimtewonder

De rupsdumper DT05 van Wacker Neuson is door zijn compacte afmetingen en zijn nauwkeurige bestuurbaarheid op iedere ondergrond op de centimeter nauwkeurig te manoeuvreren. Hij kan daardoor overal optimaal worden ingezet op plaatsen waar de ruimte zeer beperkt is en wendbaarheid uiterst belangrijk.

- Eenvoudige en comfortabele bediening dankzij de volledig hydrostatische transmissie.
- Sterke aandrijfmotoren (benzine of diesel); 2-traps snelheidsregelaar.
- Robuuste constructie van het rupsloopwerk voor een lange levensduur en weinig slijtage.
- Optimale verhouding tussen een laag eigengewicht en maximaal laadvermogen.
- Compacte afmetingen (66cm), ideaal wanneer de ruimte beperkt is en rijden door standaard deuropeningen; grote bodemvrijheid. Optioneel verkrijgbaar met hoogkiepbak.

ETM **VERKOOP
VERHUUR
SERVICES**
EUROTRADING MORTIER

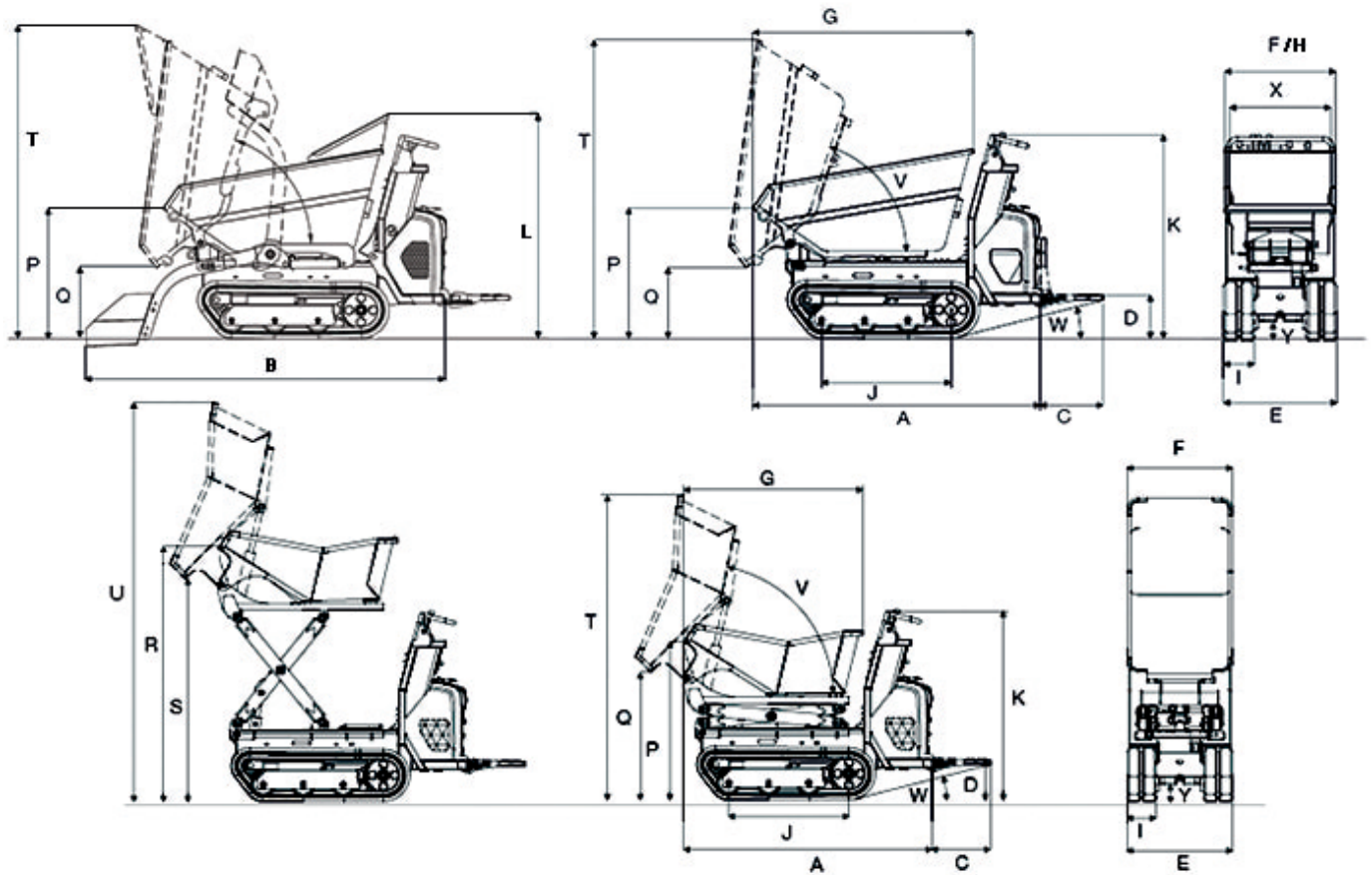
Torhoutbaan 181 | B-8480 ICHTEGEM
T 050 21 73 60 | info@eurotradingmortier.be

www.eurotradingmortier.be

DT05 Technische gegevens

	Eenzijdig voorover kiepende bak	Hoogkriper
Bedrijfsgegevens		
Transportgewicht Benzine kg	420	475
Transportgewicht Zelflaadinrichting kg	500	
Transportgewicht Diesel kg	465	520
Transportgewicht Zelflaadinrichting kg	545	
Laadvermogen max. kg	500	400
Bakinhoud vlak l	273	170
Bakinhoud met kop l	313	210
L x B x H mm	1.630 x 660 x 1.185	1.510 x 660 x 1.185
Motorgegevens		
Motorvermogen Benzine kW	4,5	4,5
Motorvermogen Diesel kW	4,9	4,9
bij toerental 1/min	3.600	3.600
Rijsnelheid 2, Benzine km/h	3,9	3,9
Rijsnelheid 2, Diesel km/h	4	4
Klimvermogen %	36	36
Brandstoftankinhoud Benzin l	3,6	3,6

DT05 Afmetingen



		Eenzijdig voorover kiepende bak	Hoogkieper
A	Lengte (zonder treeplank)	1.670 mm	1.550 mm
B	Lengte with self-loading equipment (without running board)	2.149 mm	
C	Lengte van treeplank	365 mm	387 mm
D	Hoogte tot treeplank	252 mm	252 mm
E	Breedte Onderstel	660 mm	660 mm
X	Breedte control console	589 mm	660 mm
F	Bakbreedte	660 mm	660 mm
G	Lengte	1.280 mm	1.120 mm
H	Breedte with self-loading equipment	700 mm	
I	Kettingbreedte track	180 mm	180 mm
J	Lengte track	753 mm	753 mm
K	Hoogte Bedieningspaneel	1.185 mm	1.185 mm
L	Hoogte over skip hand protector	1.310 mm	
P	Hoogte van voorzijde bak (indien verhoogd)	760 mm	993 mm
Q	Uitkiephoogte max.	410 mm	1.397 mm
R	Hoogte of skip front edge when raised		1.600 mm
S	Uitkiephoogte max. of high-tipping skip when raised		1.397 mm
T	Hoogte Max. bak (verhoogd)	1.735 mm	1.907 mm

U	Hoogte max., high-tipping skip raised		2.500 mm
V	Kiephoek Bak storting	72 °	77 °
W	Terugrolhoek Treeplank ingeklapt	15 °	14 °
Y	Bodemvrijheid	110 mm	110 mm

Attentie: Houdt er alstublieft rekening mee dat het productgamma kan verschillen per land. Het is mogelijk dat bepaalde producten niet beschikbaar zijn in uw land. Informatie over geschikte toebehoren vindt u op onze website. Voor meer informatie over het motorvermogen, gelieve de handleiding te raadplegen. De werkelijke vermogensuitgang kan naargelang specifieke bedrijfsomstandigheden variëren. Wijzigingen en vergissingen onder voorbehoud. Afbeeldingen idem.
Copyright © 2020 Wacker Neuson SE.

ETM **VERKOOP**
VERHUUR
SERVICES
EUROTRADING MORTIER

Torhoutbaan 181 | B-8480 **ICHTEGEM**
T 050 21 73 60 | info@eurotradingmortier.be

www.eurotradingmortier.be