

Technische fiche :

MLA-T 516-75 H



hoedanigheid		Metrisch	Imperiaal
Statische kieplading met bak (recht)		3535 kg	7793 lbs
Statische kieplading met vorken (recht)		2732 kg	6023 lbs
Statische kieplading met vorken (volledige omwenteling)		2000 kg	4409 lbs
Max. laadvermogen met vorken volgens EN 474-3 (80%)		1600 kg	3527 lbs
Max. hoogte van het draaipunt van de arm	h35	5.03 m	16 ft 6 in
Max. hefhoogte (onder de vorken)	h3	4.84 m	15 ft 11 in
Max. bereik	l4	3.3 m	10 ft 10 in
Gewicht en afmetingen			
Onbelast gewicht (met vorken) met overkapping met 4 palen		5543 kg	12220 lbs
Bodemvrijheid machine	m4	0.31 m	1 ft
Overall length to carriage (without hitch)	l3	4.95 m	16 ft 3 in
Totale breedte van overkapping met 4 palen	b22	1.28 m	4 ft 2 in
Totale breedte cabine	b4	1.28 m	4 ft 2 in
Totale breedte (over banden)	b1	1.74 m	5 ft 9 in
Totale hoogte met overkapping met 4 palen	h38	2.48 m	8 ft 2 in
Schamierhoek		44 °	44 °
Motor			
Merk		Deutz	Deutz
Antivervuilingsnormen		Stage 3B	Stage 3B
Motormodel		TD_3_6_L4	TD_3_6_L4
Aantal cilinders / Capaciteit van cilinders		4 - 3600 cm ³	4 - 219.69 in ³
I.C. Motorvermogen / Vermogen (kW)		74.3 Hp / 55.4 kW	74.3 Hp / 55.4 kW
Max. koppel / Motorkoppel		330 Nm/m / 1600 tr/min	330 Nm/m / 1600 tr/min
Motorkoelingssysteem		2 radiatoren water hydraulische olie	2 radiatoren water hydraulische olie
transmissie			
Type		Hydrostatisch	Hydrostatisch
Aantal versnellingen (vooruit / achteruit)		2 / 2	2 / 2
Rijsnelheid (belast)		20 km/h	12.4 mph
Max. verplaatsingssnelheid (kan variëren volgens de toepasselijke reglementering)		30 km/h	18.6 mph
Differentieelslot		Machievergrendeling achter- en voorzijde	Machievergrendeling achter- en voorzijde
Handrem		Handmatig	Handmatig
hydraulisch			
Pomptype		Tandwielpompe	Tandwielpompe
Hydraulisch debiet - Hydraulische druk		70 l/min / 200 Bar	70 l/min / 14 PSI
Hoog debietoptie (l/min)		110 l/min	110 l/min
Aandrijfdruk hydraulisch systeem		380 Bar	26 PSI
Tankinhoud			
Hydraulische olie		74 l	16.28 gal
Inhoud brandstoftank		102 l	22.44 gal
Geluid en trillingen			
Trillingen op het geheel handen/armen		< 2.5 m/s ²	< 2.5 m/s ²
Diverse			
Veiligheid cabinehomologatie		Cab ROPS - FOPS Level 1	Cab ROPS - FOPS Level 1

Opties / afwerkingen

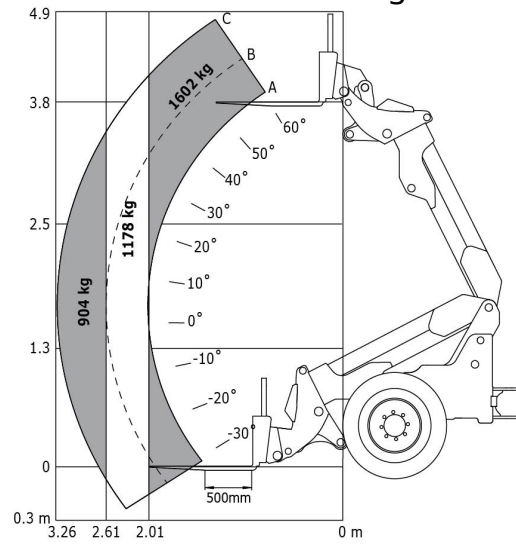
S: Serie / O: Optie/ - : Niet beschikbaar

	Essential	Classic	Premium	Elite
Lifting function				
Easy Connect System (ECS)	S	-	-	-
Hydraulische vergrendeling hulpstuk	S	S	S	-
Armophanging "CRC"	O	O	S	-
Operator station				
Verstelbare en telescopische stuurkolom	S	S	S	-

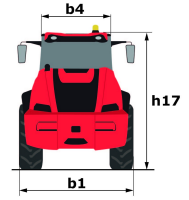
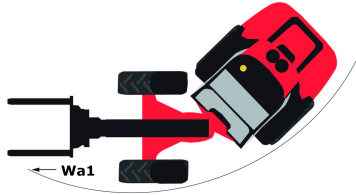
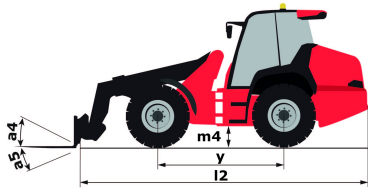
	Essential	Classic	Premium	Elite
Tuner car radio (50 W)	-	S	S	-
Air conditioning with manual adjustment	-	-	S	-
Stoel met luchtvering	-	O	S	-
Suspension Seat - Mechanical	S	-	-	-
Manual air conditioning	-	O	-	-
Luchtvoorfilter	S	-	-	-
Gesloten cabine met verwarming	-	-	S	-
Vloermat	S	S	S	-
Luifel	S	-	-	-
Motorization/Power				
Self cleaning air prefilter	-	S	S	-
Continue stroomhydrauliek	S	S	S	-
Hand throttle	S	S	S	-
Snelheidsregeling	O	O	S	-
Derde snelheid	O	O	S	-
Hydraulische leiding hulpstuk	S	S	S	-
Lighting				
Luzes de trabalho dianteiras e traseira (x4: 2 dianteiras + 2 traseiras)	S/O**	S	-	-
Ledwerkverlichting voor en achter (x 4: 2 voor + 2 achter)	O	O	S	-
Complete wegverlichting	O	-	S	-
Flat LED rotating beacon (-71 mm)	O	O	O	-

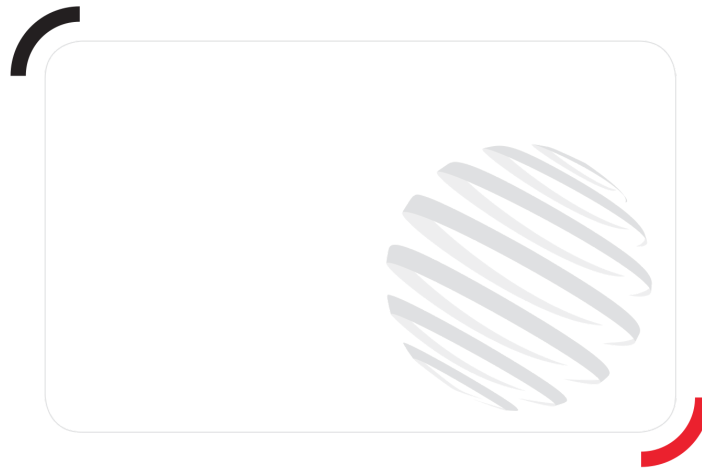
Lastendiagram

Laaddiagram



Tekening met afmetingen





Siège Social

430 rue de l'Aubinière - 44150 Ancenis Cedex - France

Tel: +33(0)2 40 09 10 11 - Fax: +33 (0)2 40 09 10 97

www.manitou.com



Deze publicatie geeft een beschrijving van de versies en configuratiemogelijkheden van de Manitou-producten, waarvan de uitrusting kan verschillen. De afgebeelde uitrustingen in deze brochure kunnen standaard, optioneel of niet leverbaar zijn, afhankelijk van de versies. Manitou behoudt zich het recht voor om op te allen tijde en zonder voorafgaande kennisgeving de vermelde specificaties te wijzigen. De weergegeven specificaties zijn niet bindend voor de fabrikant. Voor meer bijzonderheden kunt u uw Manitou dealer raadplegen. Dit document is niet contractueel. De presentatie van de producten is niet contractueel. Specificatielijst is niet uitputtend. De logo's, evenals de visuele identiteit van de onderneming zijn eigendom van Manitou en mogen niet zonder toestemming worden gebruikt. Alle rechten voorbehouden. De foto's en schema's in deze brochure zijn bedoeld als informatie en zijn indicatief.

MANITOU BF NV - Naamloze vennootschap met raad van bestuur - Kapitaal: 39 668 399 euro - 857 802 508
RCS Nantes