

Technische fiche :

MLA-T 533-145 V+



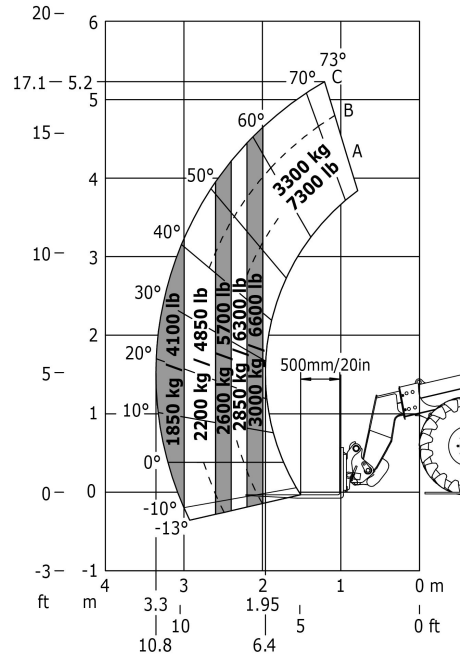
hoedanigheid		Metrisch	Imperiaal
Statische kieplading met vorken (recht)		4978 kg	10975 lbs
Statische kieplading met vorken (volledige omwenteling)		4147 kg	9143 lbs
Max. laadvermogen met vorken volgens EN 474-3 (80%)		3300 kg	7275 lbs
Max. hefhoogte (onder de vorken)	h3	5.2 m	17 ft 1 in
Max. bereik	l4	3.3 m	10 ft 10 in
Max. verplaatsing in de hoogte		1.2 m	3 ft 11 in
Lostrekkracht aan de bak		6730 daN	6730 daN
Gewicht en afmetingen			
Onbelast gewicht (met vorken) met overkapping met 4 palen		8430 kg	18585 lbs
Onbelast gewicht (met vorken)		8430 kg	18585 lbs
Bodemvrijheid machine	m4	0.39 m	1 ft 3 in
Overall length to carriage (with hitch)	l11	5.72 m	18 ft 9 in
Overall length to carriage (without hitch)	l3	5.72 m	18 ft 9 in
Wielbasis (y)	y	2.5 mm	0.098 in
Totale breedte (over banden)	b1	2.29 m	7 ft 6 in
Totale hoogte met cabine	h17	2.7 m	8 ft 10 in
Graafhoek	a4	9 °	9 °
Storthoek	a5	156 °	156 °
Draaistraal (buitenkant wielen)	Wa1	4.2 m	13 ft 9 in
Scharnierhoek		45 °	45 °
Modellen banden		Alliance - A580 - 460/70 R24 159A8	Alliance - A580 - 460/70 R24 159A8
Prestatie			
Graven		3.5 s	3.5 s
Storten		2.7 s	2.7 s
Motor			
Merk		Deutz	Deutz
Antivervuilingsnormen		Stage IV / Tier 4 Final	Stage IV / Tier 4 Final
Motormodel		TCD_4_1_L4	TCD_4_1_L4
Aantal cilinders / Capaciteit van cilinders		4 - 4038 cm ³	4 - 246,41 in ³
I.C. Motorvermogen / Vermogen (kW)		143 Hp / 105 kW	143 Hp / 105 kW
Max. koppel / Motorkoppel		550 Nm/m / 1600 tr/min	550 Nm/m / 1600 tr/min
Motorkoelingssysteem		3 radiatoren water+ intercooler+ hydraulische olie	3 radiatoren water+ intercooler+ hydraulische olie
transmissie			
Type		M-Vario Plus	M-Vario Plus
Max. verplaatsingssnelheid (kan variëren volgens de toepasselijke reglementering)		40 km/h	24.9 mph
Differentieelslot		Sperddifferentieel op voor- en achterassen	Sperddifferentieel op voor- en achterassen
Handrem		Handmatig	Handmatig
hydraulisch			
Pomptype		Lastafhankelijke pomp	Lastafhankelijke pomp
Hydraulisch debiet - Hydraulische druk		158 l/min / 270 Bar	158 l/min / 19 PSI
Tankinhoud			
Hydraulische olie		150 l	33 gal
Inhoud brandstoftank		150 l	33 gal
Dieseluitlaatvloeistof (type AdBlue®)		10 l	2.20 gal
Geluid en trillingen			
Lawaai op de bestuurdersplaats (LpA) getest volgens norm NF EN 12053		72 dB(A)	72 dB(A)
Lawaai in de omgeving (Lwa)		107 dB(A)	107 dB(A)
Trillingen op het geheel handen/armen		2.5 m/s ²	2.5 m/s ²
Diverse			
Veiligheid cabinehomologatie		Cab ROPS - FOPS Level 2	Cab ROPS - FOPS Level 2

Opties / afwerkingen

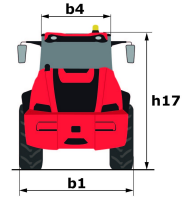
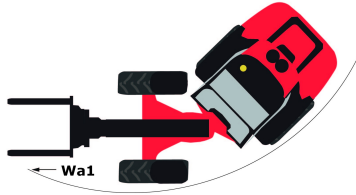
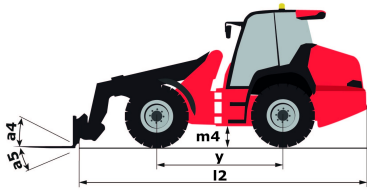
	Classic	Premium	Elite
Lifting function			
Easy Connect System (ECS)	-	S	-
Hydraulische vergrendeling hulpstuk	O	O	O
"Intelligent Hydraulics"	O	O	S
"Regenerative Hydraulics"	O	-	S
Operator station			
Verstelbare en telescopische stuurkolom	S	S	S
Armophanging - Actieve CRC	O	O	S
Low frequency air suspension cloth-covered seat (GRAMMER)	O	O	S
Zitting in stof (grammer)	S	S	-
Luchtgeveerde, beklede stoel (grammer)	O	-	-
Low frequency air suspension cloth-covered seat with heating (GRAMMER)	O	O	-
Tuner car radio (50 W)	S	-	-
Bluetooth autoradio met geïntegreerde microfoon (100 W)	O	S	-
Bluetooth-autoradio met extra microfoon (100 W)	O	O	S
Airconditioning met automatische regeling	O	S	S
Elektrische spiegels met ontgooifunctie	S/O**	O	-
Elektrische voorziening op de voet van de arm	-	-	S
Vloermat	S	S	S
Motorization/Power			
Self cleaning air prefilter	-	-	S
Continue stroomhydrauliek	O	O	S
Zelfreinigende voorfilter	S	S	-
Hand throttle	S	S	S
Snelheidsregeling	S	S	S
Hydraulische leiding hulpstuk	S	S	S
Lighting			
Luzes de trabalho dianteiras e traseira (x4: 2 dianteiras + 2 traseiras)	S	-	-
Ledwerkverlichting voor en achter (x 4: 2 voor + 2 achter)	O	S	S
Flat Led Rotating Beacon	S	S	S
Complete wegverlichting	S	S	S

Lastendiagram

Draagvermogenstabel in overeenstemming met EN 474-3 (80%)



Tekening met afmetingen





Siège Social
430 rue de l'Aubinière - 44150 Ancenis Cedex - France
Tel: +33(0)2 40 09 10 11 - Fax: +33 (0)2 40 09 10 97
www.manitou.com



Deze publicatie geeft een beschrijving van de versies en configuratiemogelijkheden van de Manitou-producten, waarvan de uitrusting kan verschillen. De afgebeelde uitrustingen in deze brochure kunnen standaard, optioneel of niet leverbaar zijn, afhankelijk van de versies. Manitou behoudt zich het recht voor om op te allen tijde en zonder voorafgaande kennisgeving de vermelde specificaties te wijzigen. De weergegeven specificaties zijn niet bindend voor de fabrikant. Voor meer bijzonderheden kunt u uw Manitou dealer raadplegen. Dit document is niet contractueel. De presentatie van de producten is niet contractueel. Specificatielijst is niet uitputtend. De logo's, evenals de visuele identiteit van de onderneming zijn eigendom van Manitou en mogen niet zonder toestemming worden gebruikt. Alle rechten voorbehouden. De foto's en schema's in deze brochure zijn bedoeld als informatie en zijn indicatief.

MANITOU BF NV - Naamloze vennootschap met raad van bestuur - Kapitaal: 39 668 399 euro - 857 802 508
RCS Nantes