

Technische fiche :

# **MLT 420 - 60 H**

---



hoedanigheid		Metrisch	Imperiaal
Max. capaciteit	Q	2000 kg	4409 lbs
Max. hijshoogte	h3	4.35 m	14 ft 3 in
Max. bereik	l4	2.65 m	8 ft 8 in
Max. verplaatsing in de hoogte		1 m	3 ft 3 in
Lostrekkraft aan de bak		1886 daN	1886 daN
Gewicht en afmetingen			
Onbelast gewicht (met vorken)		4190 kg	9237 lbs
Bodemvrijheid machine	m4	0.24 m	9 in
Wielbasis (y)	y	2.13 m	7 ft
Overall length to carriage (with hitch)	l11	3.64 m	11 ft 11 in
Voorste overhang		1.04 m	3 ft 5 in
Totale breedte	b1	1.49 m	4 ft 11 in
Totale breedte cabine	b4	0.8 m	2 ft 7 in
Totale hoogte	h17	1.97 m	6 ft 6 in
Storhoek	a5	116 °	116 °
Graafhoek	a4	12 °	12 °
Draaistraal (buitenkant wielen)	Wa1	3.06 m	10 ft
Modellen banden		Camso SKS-532 - 12 - 16.5-12PR	Camso SKS-532 - 12 - 16.5-12PR
Aandrijfwielen (voor / achter)		2 / 2	2 / 2
Stuurwielen (voor / achter)		2 / 2	2 / 2
Prestatie			
Heffen		5 s	5 s
Verlagen		3.5 s	3.5 s
Uitschuiven uitschuifbare arm		4.8 s	4.8 s
Intrekken uitschuifbare arm		3 s	3 s
Graven		3.3 s	3.3 s
Storten		2.7 s	2.7 s
Motor			
Merk		Kubota	Kubota
Motornorm		Stage V	Stage V
Motormodel		V2607-CR-E5B	V2607-CR-E5B
Aantal cilinders - Capaciteit van cilinders		4 - 2615 cm <sup>3</sup>	4 - 159.58 in <sup>3</sup>
I.C. Motorvermogen / Vermogen (kW)		57 Hp / 42 kW	57 Hp / 42 kW
Max. koppel / Motorkoppel		174 Nm/m @1600 tr/min	174 Nm/m @1600 tr/min
Trekkraft		2850 daN	2850 daN
Automatisch ontstoppingssysteem van de radiators		Standaard	Standaard
Motorkoelingsysteem		2 radiatoren water hydraulische olie	2 radiatoren water hydraulische olie
transmissie			
Type		Hydrostatisch	Hydrostatisch
Aantal versnellingen (vooruit / achteruit)		2 / 2	2 / 2
Max. verplaatsingssnelheid (kan variëren volgens de toepasselijke reglementering)		25 km/h	15.5 mph
Differentieelslot		Limited slip differential on front axle	Limited slip differential on front axle
Handrem		Automatische negatieve parkeerrem	Automatische negatieve parkeerrem
hydraulisch			
Pomptype		Tandwielpomp	Tandwielpomp
Hydraulisch debiet - Hydraulische druk		77 l/min - 235 Bar	77 l/min - 16 PSI
Tankinhoud			
Hydraulische olie		70 l	15.40 gal
Inhoud brandstoftank		60 l	13.20 gal
Geluid en trillingen			
Lawaai op de bestuurdersplaats (LpA) getest volgens norm NF EN 12053		76 dB(A)	76 dB(A)
Lawaai in de omgeving (LwA)		104 dB(A)	104 dB(A)
Trillingen op het geheel handen/armen		< 2.50 m/s <sup>2</sup>	< 2.50 m/s <sup>2</sup>
Diverse			
Veiligheid homologatie van de trekker / cabinehomologatie		Cab ROPS - FOPS Level 1	Cab ROPS - FOPS Level 1
Commando's		JSM	JSM

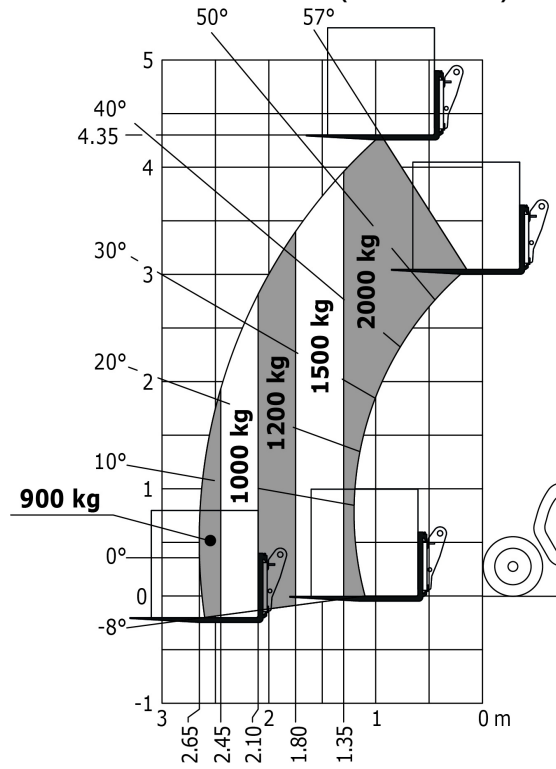
# Opties / afwerkingen

S: Serie / O: Optie/ - : Niet beschikbaar

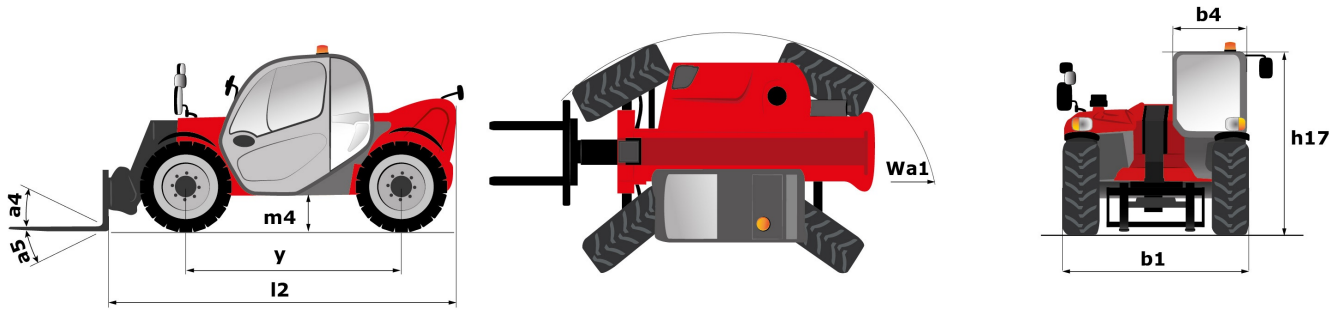
	Classic	Premium	Elite
<b>Lifting function</b>			
Easy Connect System (ECS)	S	S	-
Hydraulische vergrendeling hulpstuk	O	O	-
Return pipe to hydraulic oil tank	O	-	-
Electrovalve for 2 hydraulic functions (on boom head)	O	O	-
<b>Operator station</b>			
Zitting in stof (grammer)	S	-	-
Luchtgeveerde, beklede stoel (grammer)	-	S	-
Tuner car radio (50 W)	S	-	-
Bluetooth autoradio met geïntegreerde microfoon (100 W)	O	S	-
Bluetooth-autoradio met extra microfoon (100 W)	O	O	-
Air conditioning with manual adjustment	O	-	-
Manual air conditioning	O	S	-
Met stof beklede stoel met luchtvering	O	-	-
rear window with de-icing	O	O	-
safeview camera pack (X2)	O	O	-
<b>Motorization/Power</b>			
Continue stroomhydrauliek	O	O	-
Hand throttle	O	O	S
Hydraulisch debietcontrolesysteem hulpstuk	O	O	-
Quick drain hose	O	-	-
Speed limiter	O	O	-
quick drain tool	O	O	-
<b>Lighting</b>			
Poultry farming blue lights	O	O	-
Work lights on boom head (x2)	O	O	-
Flat LED rotating beacon (-71 mm)	O	O	-
Work lights on cab (x4)	S	-	-
front led work lights on cab (X2)	O	S	-
rear led work lights on cab (X2)	O	S	-
<b>Secondary functions</b>			
Manual rotating towing hitch	S/O**	O	-

# Lastendiagram

## All terrein abacus (EN 1459 B)



# Tekening met afmetingen





Siège Social  
430 rue de l'Aubinière - 44150 Ancenis Cedex - France  
Tel: +33(0)2 40 09 10 11 - Fax: +33 (0)2 40 09 10 97  
[www.manitou.com](http://www.manitou.com)



Deze publicatie geeft een beschrijving van de versies en configuratiemogelijkheden van de Manitou-producten, waarvan de uitrusting kan verschillen. De afgebeelde uitrustingen in deze brochure kunnen standaard, optioneel of niet leverbaar zijn, afhankelijk van de versies. Manitou behoudt zich het recht voor om op te allen tijde en zonder voorafgaande kennisgeving de vermelde specificaties te wijzigen. De weergegeven specificaties zijn niet bindend voor de fabrikant. Voor meer bijzonderheden kunt u uw Manitou dealer raadplegen. Dit document is niet contractueel. De presentatie van de producten is niet contractueel. Specificatielijst is niet uitputtend. De logo's, evenals de visuele identiteit van de onderneming zijn eigendom van Manitou en mogen niet zonder toestemming worden gebruikt. Alle rechten voorbehouden. De foto's en schema's in deze brochure zijn bedoeld als informatie en zijn indicatief.

MANITOU BF NV - Naamloze vennootschap met raad van bestuur - Kapitaal: 39 668 399 euro - 857 802 508  
RCS Nantes