

Technische fiche :

# **MLT 630-105**

---



| hoedanigheid  |     | Metrisch   | Imperiaal  |
|---|-----|--|--|
| Max. capaciteit   | Q   | 3000 kg  | 6614 lbs   |
| Max. hoogte   | h3  | 6.1 m  | 20 ft  |
| Max. bereik   | l4  | 3.34 m   | 10 ft 11 in  |
| Max. verplaatsing in de hoogte  |     | 0.9 m  | 2 ft 11 in   |
| Lostrekkraft aan de bak   |     | 5840 daN   | 5840 daN   |
| Gewicht en afmetingen   |     |  |  |
| Onbelast gewicht (met vorken)   |     | 7000 kg  | 15432 lbs  |
| Bodemvrijheid machine   | m4  | 0.35 m   | 1 ft 2 in  |
| Wielbasis (y)   | y   | 2.69 m   | 8 ft 10 in   |
| Overall length to carriage (with hitch)   | l11 | 4.78 m   | 15 ft 8 in   |
| Voorste overhang  |     | 1.25 m   | 4 ft 1 in  |
| Totale breedte  | b1  | 2.13 m   | 7 ft   |
| Totale breedte cabine   | b4  | 0.95 m   | 3 ft 1 in  |
| Totale hoogte   | h17 | 2.37 m   | 7 ft 9 in  |
| Storhoek  | a5  | 133 °  | 133 °  |
| Graafhoek   | a4  | 13 °   | 13 °   |
| Draaistraal (buitenkant wielen)   | Wa1 | 3.68 m   | 12 ft 1 in   |
| Modellen banden   |     | Alliance - A580 - 405/70 R24 152A8                                       | Alliance - A580 - 405/70 R24 152A8                                       |
| Aandrijfwielen (voor / achter)  |     | 2 / 2  | 2 / 2  |
| Stuurwielen (voor / achter)   |     | 2 / 2  | 2 / 2  |
| Prestatie   |     |  |  |
| Heffen  |     | 6.5 s  | 6.5 s  |
| Verlagen  |     | 5 s  | 5 s  |
| Uitschuiven uitschuifbare arm   |     | 5.4 s  | 5.4 s  |
| Intrekken uitschuifbare arm   |     | 3 s  | 3 s  |
| Graven  |     | 3.4 s  | 3.4 s  |
| Storten   |     | 2.7 s  | 2.7 s  |
| Motor   |     |  |  |
| Merk  |     | Deutz  | Deutz  |
| Motornorm   |     | Stage IV   | Stage IV   |
| Motormodel  |     | TCD 3.6 l  | TCD 3.6 l  |
| Aantal cilinders - Capaciteit van cilinders                                       |     | 4 - 3621 cm <sup>3</sup>   | 4 - 220.97 in <sup>3</sup>   |
| I.C. Motorvermogen / Vermogen (kW)  |     | 101 Hp / 74.4 kW   | 101 Hp / 74.4 kW   |
| Max. koppel / Motorkoppel   |     | 410 Nm/m @1600 tr/min  | 410 Nm/m @1600 tr/min  |
| Trekkraft   |     | 6800 daN   | 6800 daN   |
| Automatisch ontstoppingssysteem van de radiators                                  |     | Standaard  | Standaard  |
| Motorkoelingssysteem  |     | 4 radiatoren (water + intercooler + hydraulische olie + transmissieolie) | 4 radiatoren (water + intercooler + hydraulische olie + transmissieolie) |
| transmissie   |     |  |  |
| Type  |     | Koppelvormer   | Koppelvormer   |
| Versnellingsbak   |     | Powershuttle   | Powershuttle   |
| Aantal versnellingen (vooruit / achteruit)  |     | 4 / 4  | 4 / 4  |
| Max. verplaatsingssnelheid (kan variëren volgens de toepasselijke reglementering) |     | 40 km/h  | 24.9 mph   |
| Differentieelslot   |     | Limited slip differential on front axle                                  | Limited slip differential on front axle                                  |
| Handrem   |     | Handmatig  | Handmatig  |
| Bedrijfsrem   |     | Olie-gedompelde multi-schijfmechanica voor- en achteras                  | Olie-gedompelde multi-schijfmechanica voor- en achteras                  |
| hydraulisch   |     |  |  |
| Pomptype  |     | Tandwielpompe  | Tandwielpompe  |
| Hydraulisch debiet - Hydraulische druk  |     | 104 l/min - 250 Bar  | 104 l/min - 17 PSI   |
| Verdeler "Flow sharing"   |     | Optie  | Optie  |
| Tankinhoud  |     |  |  |
| Hydraulische olie   |     | 94 l   | 20.68 gal  |
| Inhoud brandstoftank  |     | 78 l   | 17.16 gal  |
| Dieseluitlaatvloeistof (type AdBlue®)   |     | 13 l   | 2.86 gal   |
| Geluid en trillingen  |     |  |  |
| Lawaai op de bestuursplaats (LpA) getest volgens norm NF EN 12053                 |     | 75 dB(A)   | 75 dB(A)   |
| Lawaai in de omgeving (LwA)   |     | 105 dB(A)  | 105 dB(A)  |
| Trillingen op het geheel handen/armen   |     | < 2.50 m/s <sup>2</sup>  | < 2.50 m/s <sup>2</sup>  |

|   |  |                         |                         |
|---|--|-------------------------|-------------------------|
| <b>Diverse</b>  |  |                         |                         |
| Veiligheid homologatie van de trekker / cabinehomologatie |  | Cab ROPS - FOPS Level 2 | Cab ROPS - FOPS Level 2 |
| Commando's  |  | JSM                     | JSM                     |

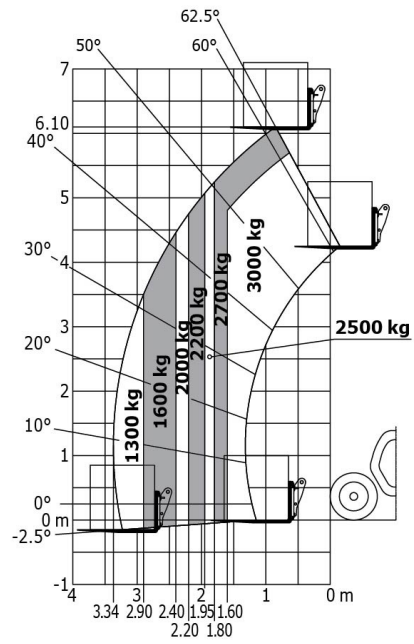
## Opties / afwerkingen

S: Serie / O: Optie/ - : Niet beschikbaar

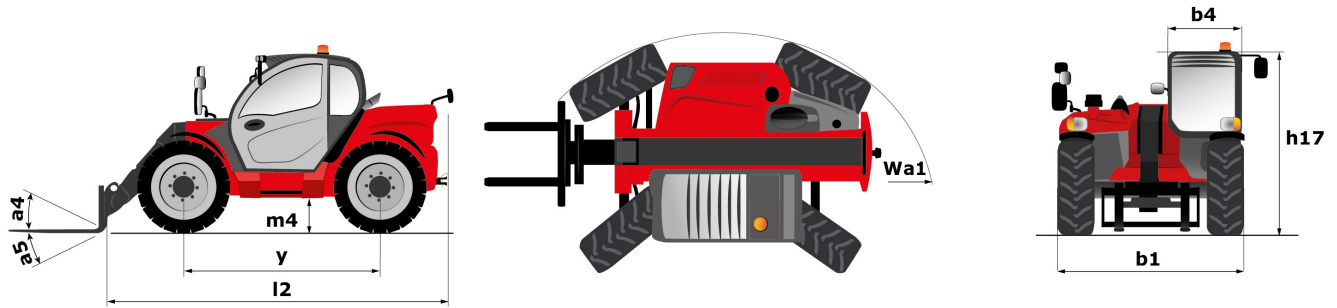
|  | Classic | Premium | Elite |
|--|---------|---------|-------|
| <b>Lifting function</b>  |         |         |       |
| Easy Connect System (ECS)  | S       | S       | S     |
| Hydraulische vergrendeling hulpstuk  | O       | O       | O     |
| Return pipe to hydraulic oil tank  | O       | O       | O     |
| Electrovalve for 2 hydraulic functions (on boom head)                            | O       | O       | O     |
| <b>Operator station</b>  |         |         |       |
| Automatische wieluitlijning  | O       | O       | S     |
| Armophanging - Actieve CRC   | O       | O       | S     |
| Low frequency air suspension cloth-covered seat (GRAMMER)                        | O       | O       | -     |
| Zitting in stof (grammer)  | S       | -       | -     |
| Luchtgeveerde, beklede stoel (grammer)   | O       | S       | -     |
| Tuner car radio (50 W)   | S       | -       | -     |
| Bluetooth autoradio met geïntegreerde microfoon (100 W)                          | O       | S       | -     |
| Bluetooth-autoradio met extra microfoon (100 W)                                  | O       | O       | S     |
| "Harmony" display  | S       | S       | -     |
| "Vision" display   | O       | O       | S     |
| Air conditioning with manual adjustment  | O       | S       | -     |
| Airconditioning met automatische regeling  | O       | O       | S     |
| Extra front wiper  | O       | S       | S     |
| Elektrische spiegels met ontdooifunctie  | O       | O       | S     |
| low frequency air suspension cloth-covered seat                                  | -       | -       | S     |
| vision screen (7")   | O       | O       | S     |
| <b>Motorization/Power</b>  |         |         |       |
| Automatische omkeerventilator  | S       | S       | S     |
| Self cleaning air prefilter  | S       | S       | S     |
| Automatische omkeerventilator  | S       | S       | S     |
| Continue stroomhydrauliek  | O       | O       | S     |
| Hand throttle  | O       | O       | S     |
| <b>Lighting</b>  |         |         |       |
| Luzes de trabalho dianteiras e traseira (x4: 2 dianteiras + 2 traseiras)         | S       | -       | -     |
| Ledwerkverlichting voor en achter (x 4: 2 voor + 2 achter)                       | O       | S       | S     |
| LED + (4 additional work lights)   | O       | O       | O     |
| Werklampen op arm (op vast onderdeel) (x2)                                       | O       | O       | O     |
| <b>Safety</b>  |         |         |       |
| Audiowaarschuwing bij achteruitrijdende bewegingen                               | O       | O       | O     |
| Audiowaarschuwing bij achteruitrijdende bewegingen                               | O       | O       | O     |
| <b>Secondary functions</b>   |         |         |       |
| Extra brandstoftank (42 l)   | O       | S       | S     |
| Automatisch roterende trekhaak op tegengewicht                                   | O       | O       | O     |
| Ladder hitch with choice of hooks  | O       | O       | O     |
| Hydraulic pick-up hitch - low position   | O       | O       | O     |
| Hydraulic trailer brake  | S       | S       | S     |
| 1 paar voorgeïnstalleerde hydraulische achterste koppelingen met dubbele werking | O       | O       | O     |
| Manual rotating towing hitch   | S       | S       | S     |
| Extra brandstoftank  | O       | -       | -     |

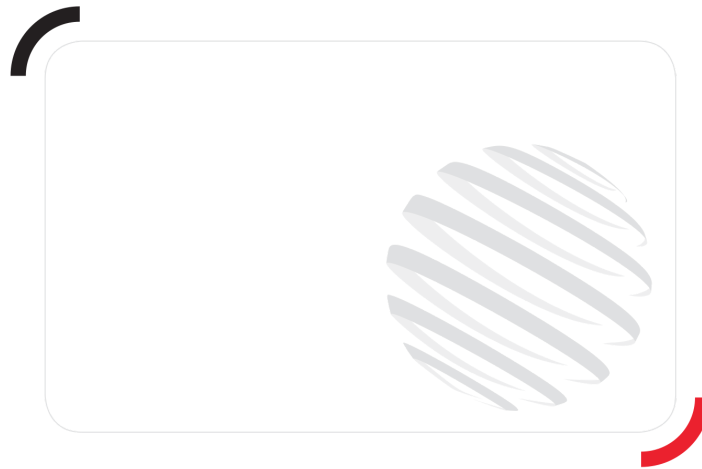
# Lastendiagram

## All terrein abacus (EN 1459 B)



# Tekening met afmetingen





Siège Social  
430 rue de l'Aubinière - 44150 Ancenis Cedex - France  
Tel: +33(0)2 40 09 10 11 - Fax: +33 (0)2 40 09 10 97  
[www.manitou.com](http://www.manitou.com)



Deze publicatie geeft een beschrijving van de versies en configuratiemogelijkheden van de Manitou-producten, waarvan de uitrusting kan verschillen. De afgebeelde uitrustingen in deze brochure kunnen standaard, optioneel of niet leverbaar zijn, afhankelijk van de versies. Manitou behoudt zich het recht voor om op te allen tijde en zonder voorafgaande kennisgeving de vermelde specificaties te wijzigen. De weergegeven specificaties zijn niet bindend voor de fabrikant. Voor meer bijzonderheden kunt u uw Manitou dealer raadplegen. Dit document is niet contractueel. De presentatie van de producten is niet contractueel. Specificatielijst is niet uitputtend. De logo's, evenals de visuele identiteit van de onderneming zijn eigendom van Manitou en mogen niet zonder toestemming worden gebruikt. Alle rechten voorbehouden. De foto's en schema's in deze brochure zijn bedoeld als informatie en zijn indicatief.

MANITOU BF NV - Naamloze vennootschap met raad van bestuur - Kapitaal: 39 668 399 euro - 857 802 508  
RCS Nantes