

Technische fiche :

MLT 630-105 V CP



hoedanigheid		Metrisch	Imperiaal
Max. capaciteit	Q	3000 kg	6614 lbs
Max. hijshoogte	h3	6 m	19 ft 8 in
Max. bereik	l4	3.43 m	11 ft 3 in
Max. verplaatsing in de hoogte		0.9 m	2 ft 11 in
Lostrekkraft aan de bak		5840 daN	5840 daN
Gewicht en afmetingen			
Onbelast gewicht (met vorken)		6760 kg	14903 lbs
Bodemvrijheid machine	m4	0.28 m	11 in
Wielbasis (y)	y	2.69 m	8 ft 10 in
Overall length to carriage (with hitch)	l11	4.78 m	15 ft 8 in
Voorste overhang		1.25 m	4 ft 1 in
Totale breedte	b1	2.06 m	6 ft 9 in
Totale breedte cabine	b4	0.95 m	3 ft 1 in
Totale hoogte	h17	2.14 m	7 ft
Storhoek	a5	133 °	133 °
Graafhoek	a4	13 °	13 °
Draaistraal (buitenkant wielen)	Wa1	3.65 m	12 ft
Modellen banden		Alliance - A580 - 400/70 R20 149A8	Alliance - A580 - 400/70 R20 149A8
Aandrijfwielen (voor / achter)		2 / 2	2 / 2
Stuurwielen (voor / achter)		2 / 2	2 / 2
Prestatie			
Heffen		6.5 s	6.5 s
Verlagen		5 s	5 s
Uitschuiven uitschuifbare arm		5.4 s	5.4 s
Intrekken uitschuifbare arm		3 s	3 s
Graven		3.4 s	3.4 s
Storten		2.7 s	2.7 s
Motor			
Merk		Deutz	Deutz
Motornorm		Stage IV	Stage IV
Motormodel		TCD 3,6 l	TCD 3,6 l
Aantal cilinders - Capaciteit van cilinders		4 - 3621 cm ³	4 - 220.97 in ³
I.C. Motorvermogen / Vermogen (kW)		101 Hp / 74.4 kW	101 Hp / 74.4 kW
Max. koppel / Motorkoppel		410 Nm/m @1600 tr/min	410 Nm/m @1600 tr/min
Trekkraft		6540 daN	6540 daN
Automatisch ontstoppingssysteem van de radiators		Standaard	Standaard
Motorkoelingssysteem		3 radiatoren water+ intercooler+ hydraulische olie	3 radiatoren water+ intercooler+ hydraulische olie
transmissie			
Type		M-Varioshift	M-Varioshift
Aantal versnellingen (vooruit / achteruit)		2 / 2	2 / 2
Max. verplaatsingssnelheid (kan variëren volgens de toepasselijke reglementering)		38 km/h	23.6 mph
Differentieelslot		Limited slip differential on front axle	Limited slip differential on front axle
Handrem		Handmatig	Handmatig
Bedrijfsrem		Oil-Immersed multi-discs braking on front axles	Oil-Immersed multi-discs braking on front axles
hydraulisch			
Pomptype		Tandwielpompe	Tandwielpompe
Hydraulisch debiet - Hydraulische druk		104 l/min - 250 Bar	104 l/min - 17 PSI
Verdeler "Flow sharing"		Optie	Optie
Tankinhoud			
Hydraulische olie		94 l	20.68 gal
Inhoud brandstoftank		78 l	17.16 gal
Dieselluitlaatuistof (type AdBlue®)		13 l	2.86 gal
Geluid en trillingen			
Lawaai op de bestuursplaats (LpA) getest volgens norm NF EN 12053		74 dB(A)	74 dB(A)
Lawaai in de omgeving (LwA)		105 dB(A)	105 dB(A)
Trillingen op het geheel handen/armen		< 2.50 m/s ²	< 2.50 m/s ²
Diverse			

Diverse			
Veiligheid homologatie van de trekker / cabinehomologatie		Cab ROPS - FOPS Level 2	Cab ROPS - FOPS Level 2
Commando's		JSM	JSM

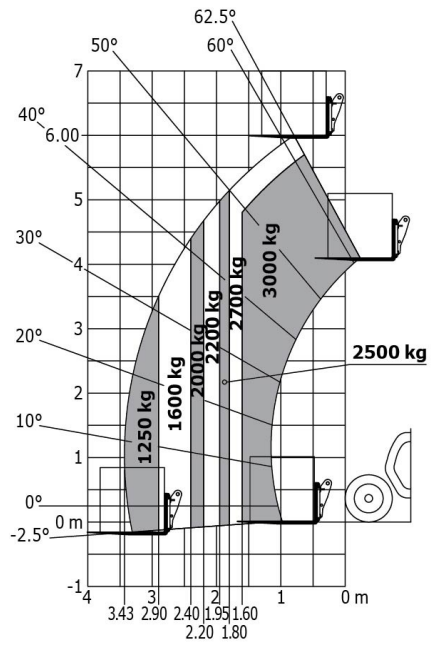
Opties / afwerkingen

S: Serie / O: Optie/ - : Niet beschikbaar

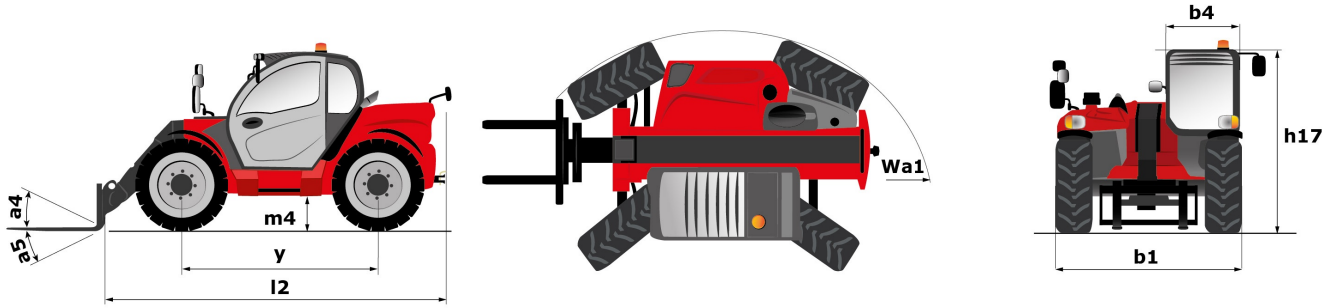
	Classic	Premium	Elite
Lifting function			
Easy Connect System (ECS)	S	S	S
Hydraulische vergrendeling hulpstuk	O	O	O
Return pipe to hydraulic oil tank	O	O	O
Electrovalve for 2 hydraulic functions (on boom head)	O	O	O
Armophanging "CRC"	-	S/O**	O
Operator station			
Automatische wieluitlijning	O	O	S
Armophanging - Actieve CRC	O	O	S
Tuner car radio (50 W)	S	-	-
Bluetooth autoradio met geïntegreerde microfoon (100 W)	O	S	-
Bluetooth-autoradio met extra microfoon (100 W)	O	O	S
"Harmony" display	S	S	-
Air conditioning with manual adjustment	O	S/O**	-
Airconditioning met automatische regeling	O	-	S
Extra front wiper	O	S	S
Elektrische spiegels met ontdoofunctie	O	O	S
Low frequency pneumatic cloth seat with heating (KAB)	-	-	S
Met stof beklede stoel met luchtvering	O	S	-
Low frequency pneumatic cloth seat	O	-	-
Mechanical cloth-covered seat	S	-	-
low frequency air suspension cloth-covered seat	-	O	-
vision screen (7")	O	O	S
Motorization/Power			
Continue stroomhydrauliek	O	O	S
Hand throttle	O	O	S
Lighting			
Luzes de trabalho dianteiras e traseira (x4: 2 dianteiras + 2 traseiras)	S	-	-
Ledwerkverlichting voor en achter (x 4: 2 voor + 2 achter)	O	S	S
LED + (4 additional work lights)	O	O	O
flat grid on the roof	O	O	O
Secondary functions			
Extra brandstoftank (25 l)	-	S	S
Ladder hitch with choice of hooks	O	O	O
Hydraulic trailer brake	S	S/O**	S
Manual rotating towing hitch	S	S	S
Automatische roterende trekhaak	O	O	O
hydraulic pick-up hitch	O	O	O

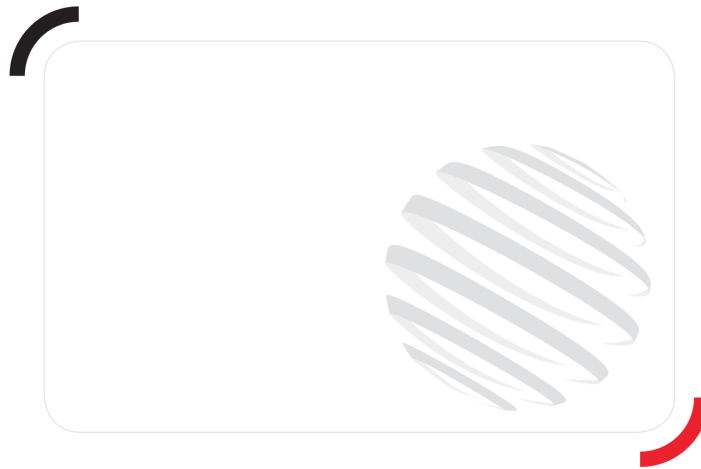
Lastendiagram

All terrein abacus (EN 1459 B)



Tekening met afmetingen





Siège Social
430 rue de l'Aubinière - 44150 Ancenis Cedex - France
Tel: +33(0)2 40 09 10 11 - Fax: +33 (0)2 40 09 10 97
www.manitou.com



Deze publicatie geeft een beschrijving van de versies en configuratiemogelijkheden van de Manitou-producten, waarvan de uitrusting kan verschillen. De afgebeelde uitrustingen in deze brochure kunnen standaard, optioneel of niet leverbaar zijn, afhankelijk van de versies. Manitou behoudt zich het recht voor om op te allen tijde en zonder voorafgaande kennisgeving de vermelde specificaties te wijzigen. De weergegeven specificaties zijn niet bindend voor de fabrikant. Voor meer bijzonderheden kunt u uw Manitou dealer raadplegen. Dit document is niet contractueel. De presentatie van de producten is niet contractueel. Specificatielijst is niet uitputtend. De logo's, evenals de visuele identiteit van de onderneming zijn eigendom van Manitou en mogen niet zonder toestemming worden gebruikt. Alle rechten voorbehouden. De foto's en schema's in deze brochure zijn bedoeld als informatie en zijn indicatief.

MANITOU BF NV - Naamloze vennootschap met raad van bestuur - Kapitaal: 39 668 399 euro - 857 802 508
RCS Nantes