

Technische fiche :

MLT 737-130 PS+



hoedanigheid		Metrisch	Imperiaal
Max. capaciteit	Q	3700 kg	8157 lbs
Max. hoogte	h3	6.9 m	22 ft 8 in
Max. bereik	l4	3.9 m	12 ft 10 in
Max. verplaatsing in de hoogte		1 m	3 ft 3 in
Lostrekkraft aan de bak		5520 daN	5520 daN
Gewicht en afmetingen			
Onbelast gewicht (met vorken)		7700 kg	16976 lbs
Bodemvrijheid machine	m4	0.41 m	1 ft 4 in
Wielbasis (y)	y	2.81 m	9 ft 3 in
Overall length to carriage (with hitch)	l11	4.97 m	16 ft 4 in
Voorste overhang		1.21 m	4 ft
Totale breedte	b1	2.39 m	7 ft 10 in
Totale breedte cabine	b4	0.95 m	3 ft 1 in
Totale hoogte	h17	2.38 m	7 ft 10 in
Storhoek	a5	134 °	134 °
Graafhoek	a4	12 °	12 °
Draaistraal (buitenkant wielen)	Wa1	3.92 m	12 ft 10 in
Modellen banden		Alliance - A580 - 460/70 R24 159A8	Alliance - A580 - 460/70 R24 159A8
Aandrijfwielen (voor / achter)		2 / 2	2 / 2
Stuurwielen (voor / achter)		2 / 2	2 / 2
Prestatie			
Heffen		7.6 s	7.6 s
Verlagen		5.4 s	5.4 s
Uitschuiven uitschuifbare arm		7.8 s	7.8 s
Intrekken uitschuifbare arm		5.9 s	5.9 s
Graven		3.8 s	3.8 s
Storten		3 s	3 s
Motor			
Merk		Deutz	Deutz
Motornorm		Stage IV	Stage IV
Motormodel		TCD 3.6 l	TCD 3.6 l
Aantal cilinders - Capaciteit van cilinders		4 - 3621 cm ³	4 - 220.97 in ³
I.C. Motorvermogen / Vermogen (kW)		129 Hp / 95 kW	129 Hp / 95 kW
Max. koppel / Motorkoppel		500 Nm/m @1600 tr/min	500 Nm/m @1600 tr/min
Trekkraft		7900 daN	7900 daN
Automatisch ontstoppingssysteem van de radiators		Standaard	Standaard
Motorkoelingssysteem		4 radiatoren (water + intercooler + hydraulische olie + transmissieolie)	4 radiatoren (water + intercooler + hydraulische olie + transmissieolie)
transmissie			
Type		Koppelvormer	Koppelvormer
Versnellingsbak		Powershift Plus (M-Shift)	Powershift Plus (M-Shift)
Aantal versnellingen (vooruit / achteruit)		6 / 3	6 / 3
Max. verplaatsingssnelheid (kan variëren volgens de toepasselijke reglementering)		40 km/h	24.9 mph
Differentieelslot		Limited slip differential on front axle	Limited slip differential on front axle
Handrem		Handmatig	Handmatig
Bedrijfsrem		Oil-immersed multi-discs braking on front & rear axles	Oil-immersed multi-discs braking on front & rear axles
hydraulisch			
Pomptype		Lastafhankelijke pomp	Lastafhankelijke pomp
Hydraulisch debiet - Hydraulische druk		150 l/min - 270 Bar	150 l/min - 19 PSI
Verdeler "Flow sharing"		Standaard	Standaard
Tankinhoud			
Hydraulische olie		135 l	29.70 gal
Inhoud brandstoftank		120 l	26.40 gal
Dieseluitlaatvloeistof (type AdBlue®)		10 l	2.20 gal
Geluid en trillingen			
Lawaai op de bestuurdersplaats (LpA) getest volgens norm NF EN 12053		73 dB(A)	73 dB(A)
Lawaai in de omgeving (LwA)		105 dB(A)	105 dB(A)
Trillingen op het geheel handen/armen		< 2.50 m/s ²	< 2.50 m/s ²

Diverse			
Veiligheid homologatie van de trekker / cabinehomologatie		Cab ROPS - FOPS Level 2	Cab ROPS - FOPS Level 2
Commando's		JSM	JSM

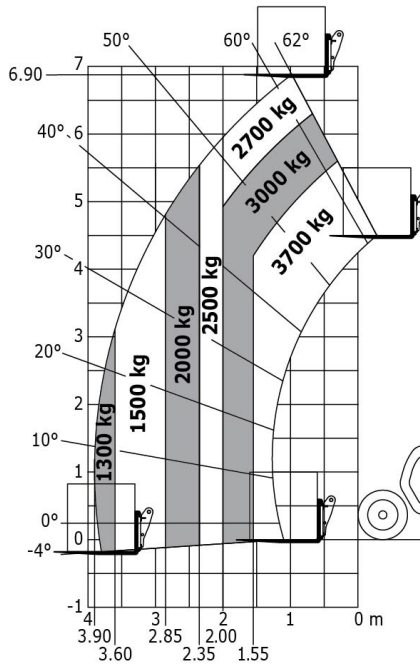
Opties / afwerkingen

S: Serie / O: Optie/ - : Niet beschikbaar

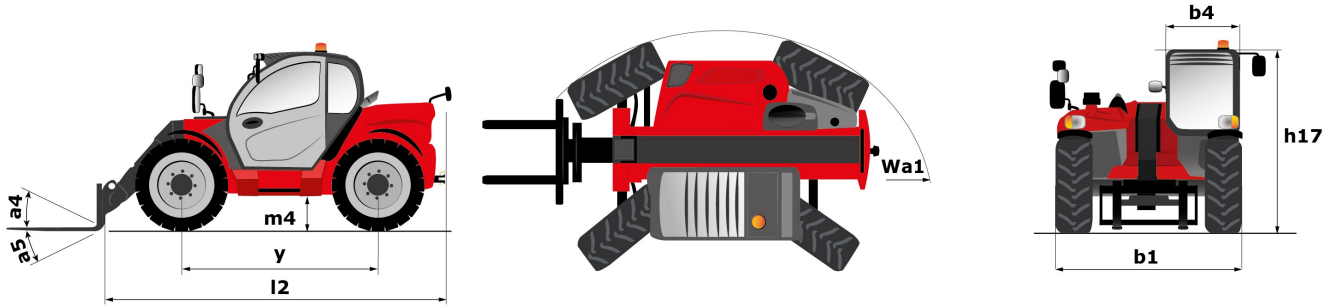
	Classic	Premium	Elite
Lifting function			
Easy Connect System (ECS)	S	S	S
Hydraulische vergrendeling hulpstuk	O	O	O
Return pipe to hydraulic oil tank	O	O	O
Electrovalve for 2 hydraulic functions (on boom head)	O	O	O
"Intelligent Hydraulics"	O	O	O
"Regenerative Hydraulics"	O	O	O
Operator station			
Automatische wieluitlijning	O	O	S
Armophanging - Actieve CRC	O	O	S
Low frequency air suspension cloth-covered seat (GRAMMER)	-	O	S
Zitting in stof (grammer)	S	-	-
Luchtgeveerde, beklede stoel (grammer)	O	S	-
Low frequency air suspension cloth-covered seat with heating (GRAMMER)	O	O	O
Tuner car radio (50 W)	S	-	-
Bluetooth autoradio met geïntegreerde microfoon (100 W)	O	S	-
Bluetooth-autoradio met extra microfoon (100 W)	O	O	S
"Harmony" display	S	S	-
"Vision" display	O	O	S
Air conditioning with manual adjustment	O	S	S
Airconditioning met automatische regeling	O	O	S
Lateral wiper	S	S	S
Extra front wiper	O	S	S
Elektrische spiegels met ontdooifunctie	O	O	S
Met stof beklede stoel met luchtvering	O	-	-
low frequency air suspension cloth-covered seat	-	-	S
vision screen (7")	O	O	S
Motorization/Power			
Self cleaning air prefilter	S	S	S
Automatische omkeerventilator	S	S	S
Continue stroomhydrauliek	O	O	S
Hand throttle	O	O	S
Lighting			
Luzes de trabalho dianteiras e traseira (x4: 2 dianteiras + 2 traseiras)	S	-	-
Ledwerkverlichting voor en achter (x 4: 2 voor + 2 achter)	O	S	S
LED + (4 additional work lights)	O	O	O
Werklampen op arm (op vast onderdeel) (x2)	O	O	O
Safety			
Audiowaarschuwing bij achteruitrijdende bewegingen	O	O	O
Secondary functions			
Extra brandstoftank (25 l)	O	O	O
Automatisch roterende trekhaak op tegengewicht	O	O	O
Ladder hitch with choice of hooks	O	O	O
Hydraulic trailer brake	S	S	S
1 paar voorgeïnstalleerde hydraulische achterste koppelingen met dubbele werking	O	O	O
Manual rotating towing hitch	S	S	S
Extra brandstoftank	O	-	-
hydraulic pick-up hitch	O	O	O

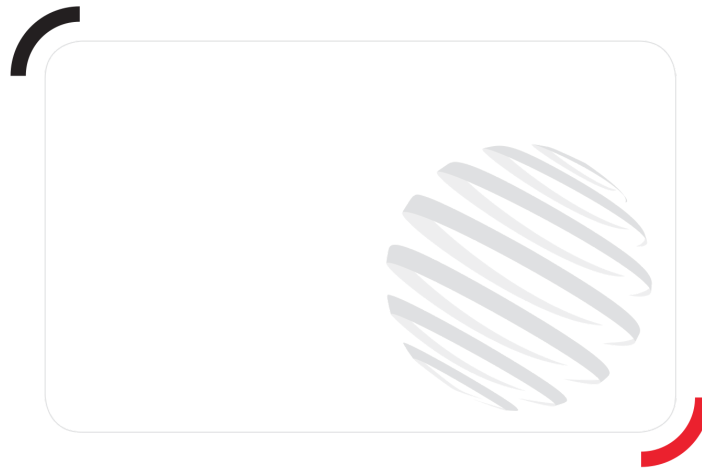
Lastendiagram

All terrein abacus (EN 1459 B)



Tekening met afmetingen





Siège Social

430 rue de l'Aubinière - 44150 Ancenis Cedex - France

Tel: +33(0)2 40 09 10 11 - Fax: +33 (0)2 40 09 10 97

www.manitou.com



Deze publicatie geeft een beschrijving van de versies en configuratiemogelijkheden van de Manitou-producten, waarvan de uitrusting kan verschillen. De afgebeelde uitrustingen in deze brochure kunnen standaard, optioneel of niet leverbaar zijn, afhankelijk van de versies. Manitou behoudt zich het recht voor om op te allen tijde en zonder voorafgaande kennisgeving de vermelde specificaties te wijzigen. De weergegeven specificaties zijn niet bindend voor de fabrikant. Voor meer bijzonderheden kunt u uw Manitou dealer raadplegen. Dit document is niet contractueel. De presentatie van de producten is niet contractueel. Specificatielijst is niet uitputtend. De logo's, evenals de visuele identiteit van de onderneming zijn eigendom van Manitou en mogen niet zonder toestemming worden gebruikt. Alle rechten voorbehouden. De foto's en schema's in deze brochure zijn bedoeld als informatie en zijn indicatief.

MANITOU BF NV - Naamloze vennootschap met raad van bestuur - Kapitaal: 39 668 399 euro - 857 802 508
RCS Nantes