

Technische fiche :

# **MLT 845-100 H**

---

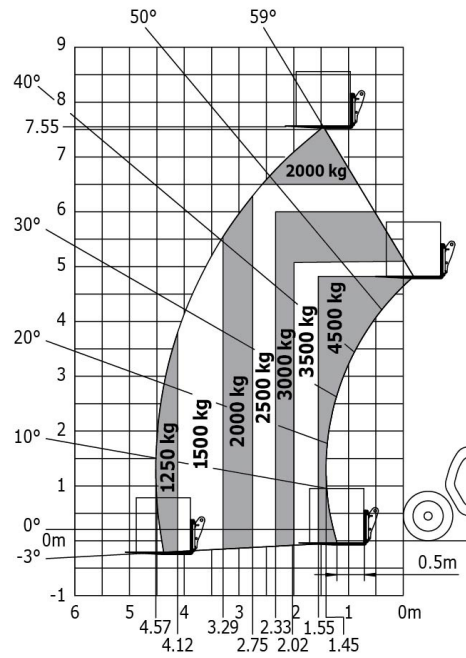


hoedanigheid		Metrisch	Imperiaal
Max. capaciteit	Q	4500 kg	9921 lbs
Max. hijshoogte	h3	7.55 m	24 ft 9 in
Max. bereik	l4	4.57 m	15 ft
Max. verplaatsing in de hoogte		1.55 m	5 ft 1 in
Lostrekkraft aan de bak		6650 daN	6650 daN
Gewicht en afmetingen			
Onbelast gewicht (met vorken)		9080 kg	20018 lbs
Bodemvrijheid machine	m4	0.45 m	1 ft 6 in
Wielbasis (y)	y	2.77 m	9 ft 1 in
Overall length to carriage (with hitch)	l11	5.22 m	17 ft 2 in
Voorste overhang		1.39 m	4 ft 7 in
Totale breedte	b1	2.42 m	7 ft 11 in
Totale breedte cabine	b4	0.95 m	3 ft 1 in
Totale hoogte	h17	2.58 m	8 ft 6 in
Storhoek	a5	130 °	130 °
Graafhoek	a4	12 °	12 °
Draaistraal (buitenkant wielen)	Wa1	4.18 m	13 ft 9 in
Modellen banden		Alliance - A580 - 460/70 R24 159A8	Alliance - A580 - 460/70 R24 159A8
Aandrijfwielen (voor / achter)		2 / 2	2 / 2
Stuurwielen (voor / achter)		2 / 2	2 / 2
Prestatie			
Heffen		10 s	10 s
Verlagen		6.5 s	6.5 s
Uitschuiven uitschuifbare arm		12 s	12 s
Intrekken uitschuifbare arm		9.5 s	9.5 s
Graven		4 s	4 s
Storten		3 s	3 s
Motor			
Merk		Deutz	Deutz
Motornorm		Stage IV	Stage IV
Motormodel		TCD 3.6 l	TCD 3.6 l
Aantal cilinders - Capaciteit van cilinders		4 - 3600 cm <sup>3</sup>	4 - 219.69 in <sup>3</sup>
I.C. Motorvermogen / Vermogen (kW)		101 Hp / 74.4 kW	101 Hp / 74.4 kW
Max. koppel / Motorkoppel		410 Nm/m @1600 tr/min	410 Nm/m @1600 tr/min
Trekkracht		8460 daN	8460 daN
Automatisch ontstoppingssysteem van de radiators		Standaard	Standaard
Motorkoelingssysteem		3 radiatoren water+ intercooler+ hydraulische olie	3 radiatoren water+ intercooler+ hydraulische olie
transmissie			
Type		Hydrostatisch	Hydrostatisch
Max. verplaatsingssnelheid (kan variëren volgens de toepasselijke reglementering)		28 km/h	17.4 mph
Differentieelslot		Limited slip differential on front axle	Limited slip differential on front axle
Handrem		Automatische negatieve parkeerrem	Automatische negatieve parkeerrem
Bedrijfsrem		Olie-gedompelde multi-schijfmechanica voor- en achteras	Olie-gedompelde multi-schijfmechanica voor- en achteras
hydraulisch			
Pomptype		Lastafhankelijke pomp	Lastafhankelijke pomp
Hydraulisch debiet - Hydraulische druk		150 l/min - 270 Bar	150 l/min - 19 PSI
Verdeler "Flow sharing"		Standaard	Standaard
Tankinhoud			
Hydraulische olie		131 l	28.82 gal
Inhoud brandstoftank		135 l	29.70 gal
Dieselluitlaatlloeistof (type AdBlue®)		10 l	2.20 gal
Geluid en trillingen			
Lawaai op de bestuursplaats (LpA) getest volgens norm NF EN 12053		79 dB(A)	79 dB(A)
Lawaai in de omgeving (LwA)		103 dB(A)	103 dB(A)
Trillingen op het geheel handen/armen		< 2.50 m/s <sup>2</sup>	< 2.50 m/s <sup>2</sup>
Diverse			
Veiligheid homologatie van de trekker / cabinehomologatie		Cab ROPS - FOPS Level 2	Cab ROPS - FOPS Level 2

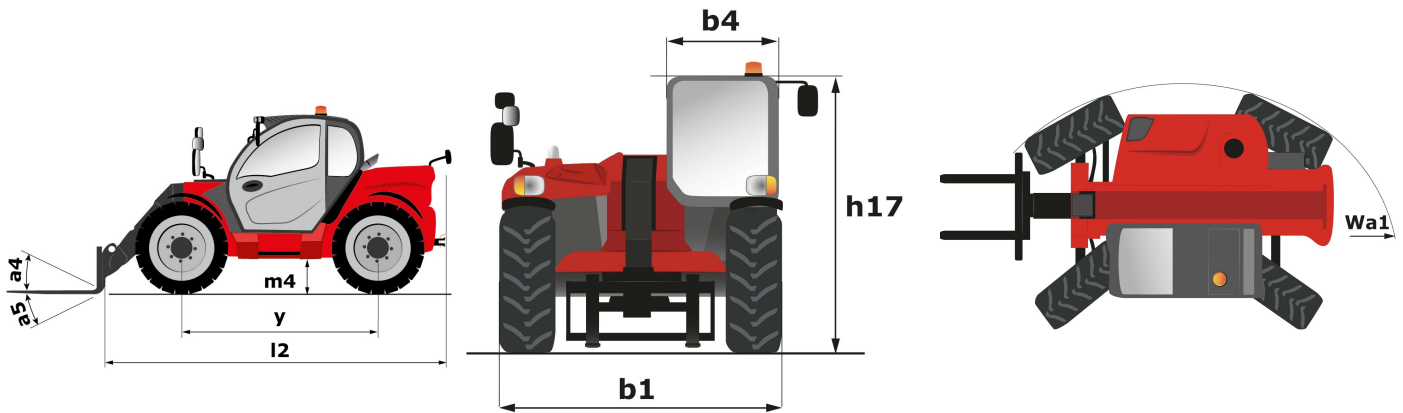


# Lastendiagram

## All terrein abacus (EN 1459 B)



# Tekening met afmetingen





Siège Social  
430 rue de l'Aubinière - 44150 Ancenis Cedex - France  
Tel: +33(0)2 40 09 10 11 - Fax: +33 (0)2 40 09 10 97  
[www.manitou.com](http://www.manitou.com)



Deze publicatie geeft een beschrijving van de versies en configuratiemogelijkheden van de Manitou-producten, waarvan de uitrusting kan verschillen. De afgebeelde uitrustingen in deze brochure kunnen standaard, optioneel of niet leverbaar zijn, afhankelijk van de versies. Manitou behoudt zich het recht voor om op te allen tijde en zonder voorafgaande kennisgeving de vermelde specificaties te wijzigen. De weergegeven specificaties zijn niet bindend voor de fabrikant. Voor meer bijzonderheden kunt u uw Manitou dealer raadplegen. Dit document is niet contractueel. De presentatie van de producten is niet contractueel. Specificatielijst is niet uitputtend. De logo's, evenals de visuele identiteit van de onderneming zijn eigendom van Manitou en mogen niet zonder toestemming worden gebruikt. Alle rechten voorbehouden. De foto's en schema's in deze brochure zijn bedoeld als informatie en zijn indicatief.

MANITOU BF NV - Naamloze vennootschap met raad van bestuur - Kapitaal: 39 668 399 euro - 857 802 508  
RCS Nantes