

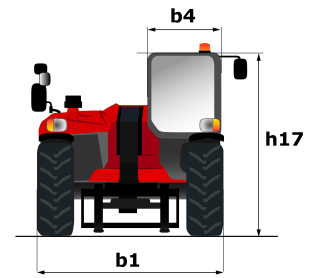
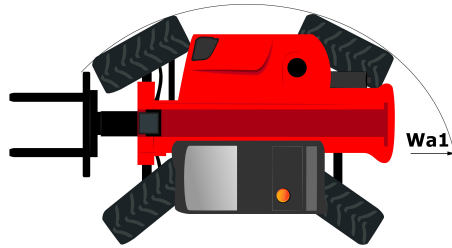
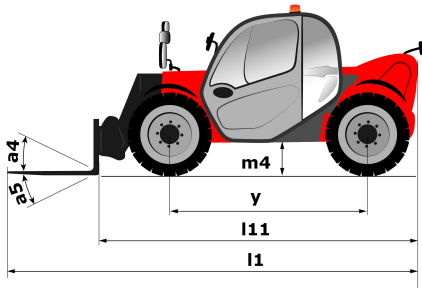
Technische fiche :

MT 420 H



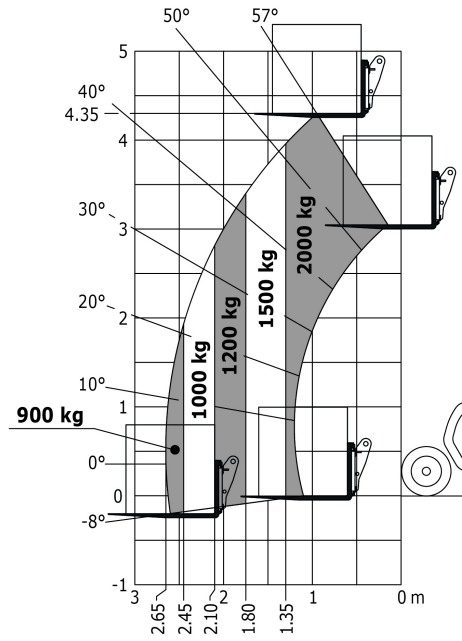
hoedanigheid		Metrisch	Imperiaal
Max. capaciteit	Q	2000 kg	4409 lbs
Max. hijshoogte	h3	4.35 m	14 ft 3 in
Maximale reikwijdte	l4	2.65 m	8 ft 8 in
Lostrekkracht aan de bak		1886 daN	1886 daN
Gewicht en afmetingen			
Totale lengte aan het schutbord	l11	3.64 m	11 ft 11 in
Totale breedte	b1	1.49 m	4 ft 11 in
Totale hoogte	h17	1.97 m	6 ft 6 in
Wielbasis (y)	y	2.13 m	7 ft
Bodemvrijheid machine	m4	0.24 m	9 in
Totale breedte cabine	b4	0.79 m	2 ft 7 in
Graafhoek	a4	12 °	12 °
Storhoek	a5	116 °	116 °
Draaistraal (buitenkant wielen)	Wa1	2.98 m	9 ft 9 in
Onbelast gewicht (met vorken)		4190 kg	9237 lbs
Uitrusting banden		Pneumatisch	Pneumatisch
Modellen banden		Camso SKS-532 - 12 - 16.5-12PR	Camso SKS-532 - 12 - 16.5-12PR
Lengte vorken / Breedte vorken / Vorkgedeelte	l / e / s	1200 mm x 125 mm x 45 mm	47.244 in x 4.921 in x 1.772 in
Prestatie			
Heffen		5 s	5 s
Verlagen		3.5 s	3.5 s
Uitschuiven uitschuifbare arm		4.8 s	4.8 s
Intrekken uitschuifbare arm		3 s	3 s
Graven		3.3 s	3.3 s
Storten		2.7 s	2.7 s
Motor			
Merk		Kubota	Kubota
Motornorm		Stage V	Stage V
Motormodel		2607-CR-E5	2607-CR-E5
Aantal cilinders / Capaciteit van cilinders		4 - 2615 cm ³	4 - 159.58 in ³
I.C. Motorvermogen - Vermogen (kW)		57 Hp / 42 kW	57 Hp / 42 kW
Max. koppel / Motorkoppel		174 Nm/m @ 1600 tr/min	174 Nm/m @ 1600 tr/min
Trekkracht		2850 daN	2850 daN
transmissie			
Type		Hydrostatisch	Hydrostatisch
Aantal versnellingen (vooruit / achteruit)		2 / 2	2 / 2
Max. verplaatsingssnelheid (kan variëren volgens de toepasselijke reglementering)		24.9 km/h	15.5 mph
Handrem		Automatische negatieve handrem	Automatische negatieve handrem
Bedrijfsrem		Disk brake on the cadran shaft	Disk brake on the cadran shaft
Axle Manufacturer		Dana	Dana
hydraulisch			
Pomptype		Tandwielpomp	Tandwielpomp
Hydraulisch debiet / Hydraulische druk		77.4 l/min / 235 Bar	77.4 l/min / 16 PSI
Tankinhoud			
Motorolie		10.20 l	2.24 gal
Hydraulische olie		70 l	15.40 gal
Inhoud brandstoftank		60 l	13.20 gal
Geluid en trillingen			
Lawaai op de bestuursplaats (LpA)		76 dB(A)	76 dB(A)
Lawaai in de omgeving (Lwa)		104 dB(A)	104 dB(A)
Trillingen op het geheel handen/armen		2.5 m/s	8.2 ft/s
Diverse			
Stuurwielen (voor / achter)		2 / 2	2 / 2
Aandrijfwielen (voor / achter)		2 / 2	2 / 2
Veiligheid / Veiligheid cabinehomologatie		Standard EN 15000 / Cab ROPS - FOPS Level 1	Standard EN 15000 / Cab ROPS - FOPS Level 1
Commando's		JSM	JSM

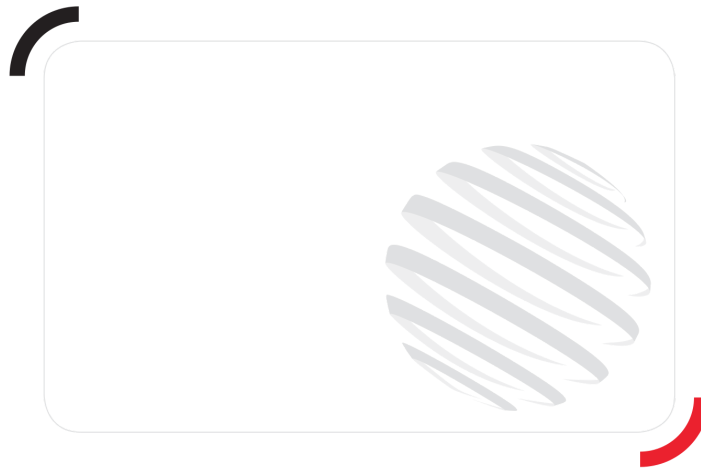
Tekening met afmetingen



Lastendiagram

Machine op banden met vorken





Siège Social
430 rue de l'Aubinière - 44150 Ancenis Cedex - France
Tel: +33(0)2 40 09 10 11 - Fax: +33 (0)2 40 09 10 97
www.manitou.com



Deze publicatie geeft een beschrijving van de versies en configuratiemogelijkheden van de Manitou-producten, waarvan de uitrusting kan verschillen. De afgebeelde uitrustingen in deze brochure kunnen standaard, optioneel of niet leverbaar zijn, afhankelijk van de versies. Manitou behoudt zich het recht voor om op te allen tijde en zonder voorafgaande kennisgeving de vermelde specificaties te wijzigen. De weergegeven specificaties zijn niet bindend voor de fabrikant. Voor meer bijzonderheden kunt u uw Manitou dealer raadplegen. Dit document is niet contractueel. De presentatie van de producten is niet contractueel. Specificatielijst is niet uitputtend. De logo's, evenals de visuele identiteit van de onderneming zijn eigendom van Manitou en mogen niet zonder toestemming worden gebruikt. Alle rechten voorbehouden. De foto's en schema's in deze brochure zijn bedoeld als informatie en zijn indicatief.

MANITOU BF NV - Naamloze vennootschap met raad van bestuur - Kapitaal: 39 668 399 euro - 857 802 508
RCS Nantes