

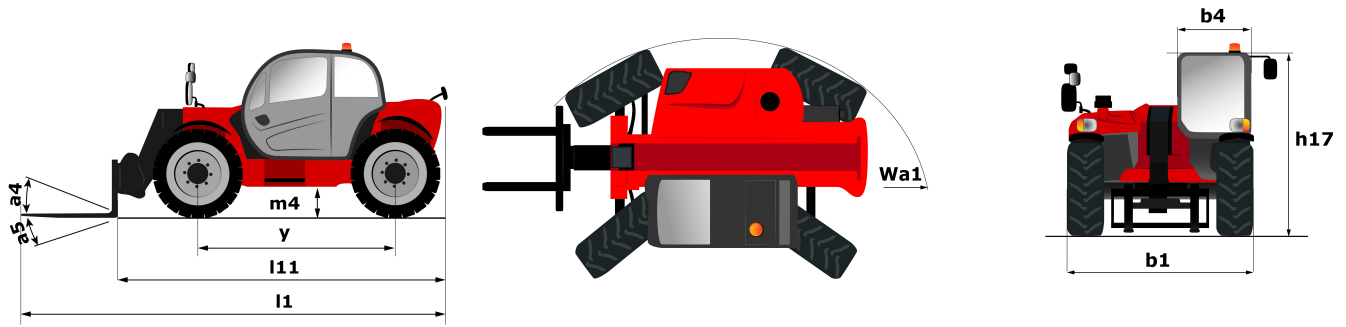
Technische fiche :

MT 1135



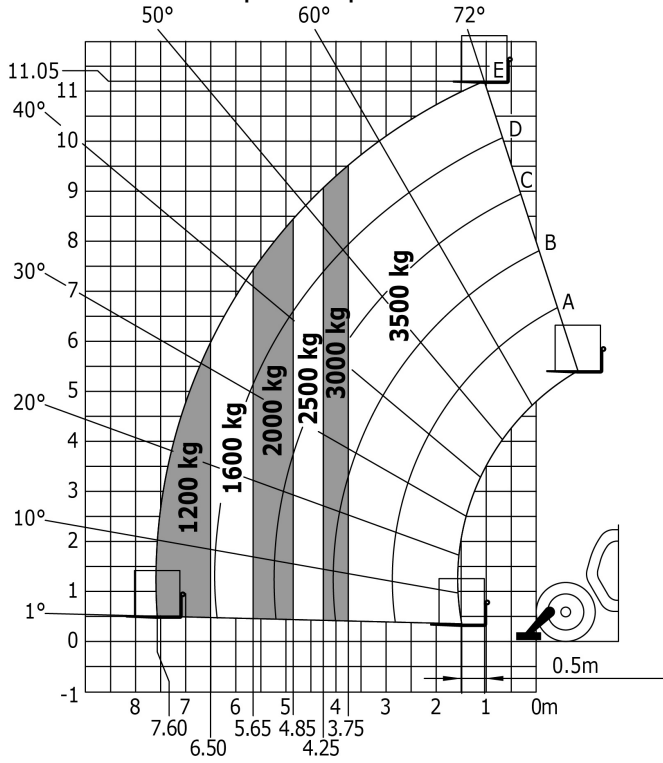
hoedanigheid		Metrisch	Imperiaal
Max. capaciteit	Q	3500 kg	7716 lbs
Max. hijshoogte	h3	11.05 m	36 ft 3 in
Maximale reikwijdte	l4	7.75 m	25 ft 5 in
Lostrekkracht aan de bak		6305 daN	6305 daN
Gewicht en afmetingen			
Totale lengte aan het schutbord	l11	5.37 m	17 ft 7 in
Totale breedte	b1	2.28 m	7 ft 6 in
Totale hoogte	h17	2.42 m	7 ft 11 in
Wielbasis (y)	y	0.89 m	2 ft 11 in
Bodemvrijheid machine	m4	0.42 m	1 ft 5 in
Totale breedte cabine	b4	0.88 m	2 ft 11 in
Graafhoek	a4	12 °	12 °
Draaistraal (buitenkant wielen)	Wa1	3.65 m	12 ft
Onbelast gewicht (met vorken)		8900 kg	19621 lbs
Uitrusting banden		Pneumatisch	Pneumatisch
Modellen banden		Alliance 400/80 - 24 - 162A8	Alliance 400/80 - 24 - 162A8
Lengte vorken / Breedte vorken / Vorkgedeelte	l / e / s	1200 mm x 125 mm x 45 mm	47.244 in x 4.921 in x 1.772 in
Prestatie			
Heffen		8.5 s	8.5 s
Verlagen		7 s	7 s
Uitschuiven uitschuifbare arm		13 s	13 s
Intrekken uitschuifbare arm		9 s	9 s
Graven		4 s	4 s
Storten		4 s	4 s
Motor			
Merk		Perkins	Perkins
Motormorm		Stage IV / Tier 4 Final	Stage IV / Tier 4 Final
Motormodel		854F-E34TA	854F-E34TA
Aantal cilinders / Capaciteit van cilinders		4 - 3400 cm ³	4 - 207.48 in ³
I.C. Motorvermogen - Vermogen (kW)		100 Hp / 75 kW	100 Hp / 75 kW
Max. koppel / Motorkoppel		420 Nm/m @ 1400 tr/min	420 Nm/m @ 1400 tr/min
Trekkkracht		9150 daN	9150 daN
transmissie			
Type		Koppelvormer	Koppelvormer
Aantal versnellingen (vooruit / achteruit)		4 / 4	4 / 4
Rijsnelheid (belast)		24.9 km/h	15.5 mph
Max. verplaatsingssnelheid (kan variëren volgens de toepasselijke reglementering)		24.9 km/h	15.5 mph
Handrem		Automatische negatieve handrem	Automatische negatieve handrem
Bedrijfsrem		Oil-immersed multi-discs braking on front & rear axles	Oil-immersed multi-discs braking on front & rear axles
hydraulisch			
Pomptype		Tandwielpomp	Tandwielpomp
Hydraulisch debiet / Hydraulische druk		125 l/min / 270 Bar	125 l/min / 19 PSI
Tankinhoud			
Motorolie		125 l	27.50 gal
Hydraulische olie		125 l	27.50 gal
Inhoud brandstoftank		120 l	26.40 gal
Geluid en trillingen			
Lawaai op de bestuursplaats (LpA)		78 dB(A)	78 dB(A)
Lawaai in de omgeving (Lwa)		103 dB(A)	103 dB(A)
Trillingen op het geheel handen/armen		2.5 m/s	8.2 ft/s
Diverse			
Stuurwielen (voor / achter)		2 / 2	2 / 2
Aandrijfwielen (voor / achter)		2 / 2	2 / 2
Veiligheid / Veiligheid cabinehomologatie		Standard EN 15000 / Cab ROPS - FOPS Level 2	Standard EN 15000 / Cab ROPS - FOPS Level 2
Commando's		JSM	JSM

Tekening met afmetingen

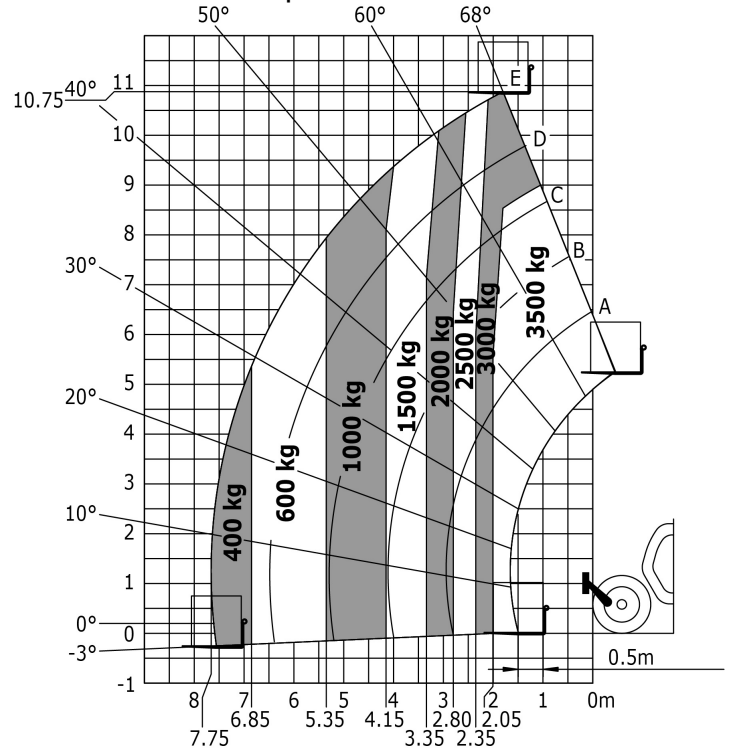


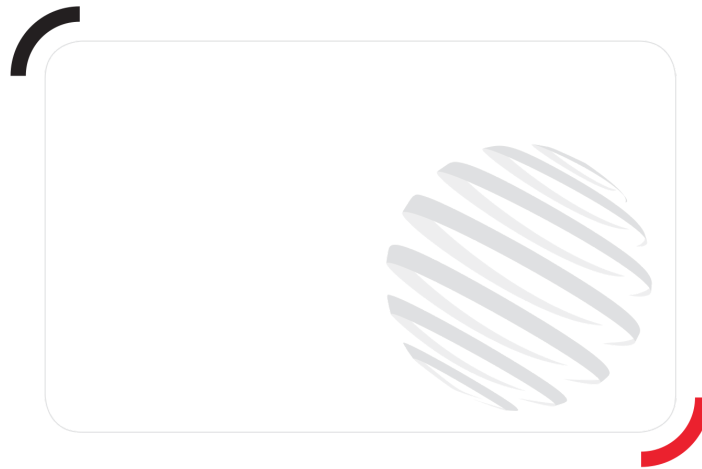
Lastendiagram

Machine op stempels met vorken



Machine op banden met vorken





Siège Social

430 rue de l'Aubinière - 44150 Ancenis Cedex - France

Tel: +33(0)2 40 09 10 11 - Fax: +33 (0)2 40 09 10 97

www.manitou.com



Deze publicatie geeft een beschrijving van de versies en configuratiemogelijkheden van de Manitou-producten, waarvan de uitrusting kan verschillen. De afgebeelde uitrustingen in deze brochure kunnen standaard, optioneel of niet leverbaar zijn, afhankelijk van de versies. Manitou behoudt zich het recht voor om op te allen tijde en zonder voorafgaande kennisgeving de vermelde specificaties te wijzigen. De weergegeven specificaties zijn niet bindend voor de fabrikant. Voor meer bijzonderheden kunt u uw Manitou dealer raadplegen. Dit document is niet contractueel. De presentatie van de producten is niet contractueel. Specificatielijst is niet uitputtend. De logo's, evenals de visuele identiteit van de onderneming zijn eigendom van Manitou en mogen niet zonder toestemming worden gebruikt. Alle rechten voorbehouden. De foto's en schema's in deze brochure zijn bedoeld als informatie en zijn indicatief.

MANITOU BF NV - Naamloze vennootschap met raad van bestuur - Kapitaal: 39 668 399 euro - 857 802 508
RCS Nantes