

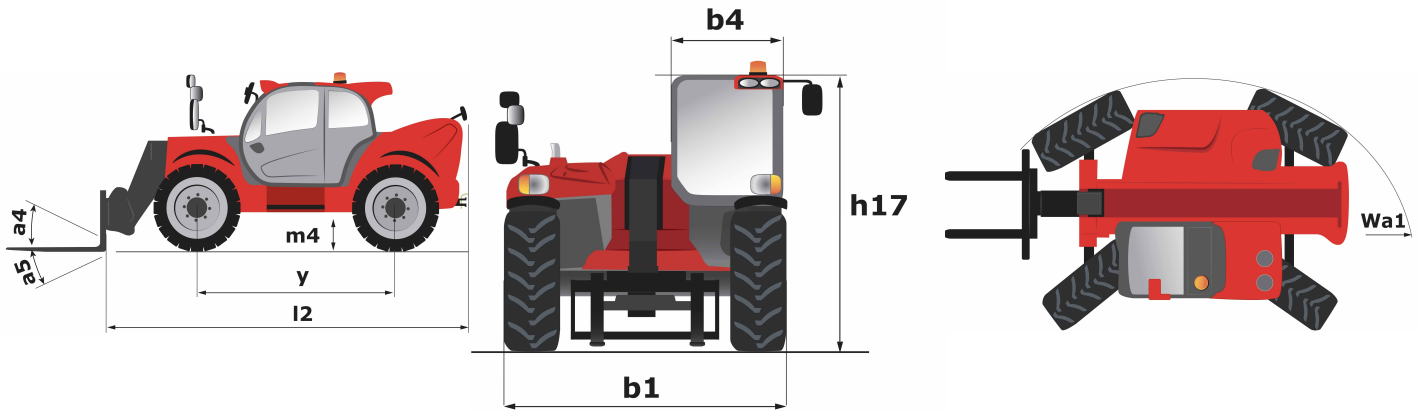
Technische fiche :

MHT 10180



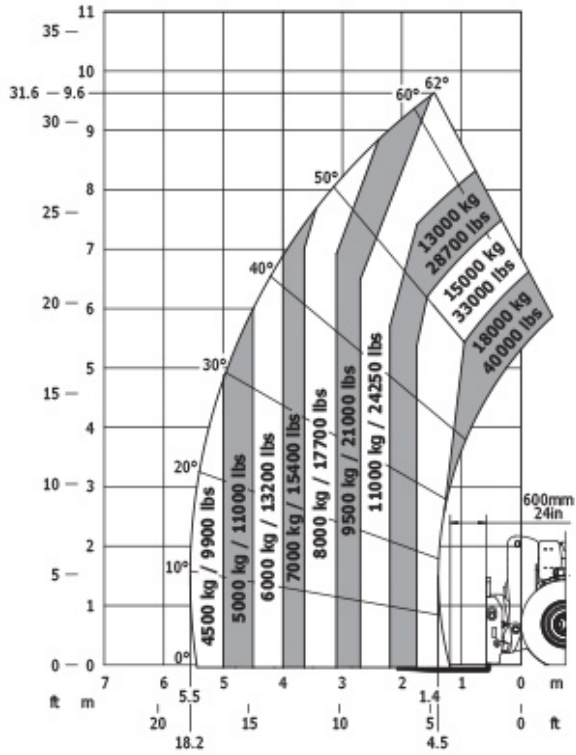
hoedanigheid		Metrisch	Imperiaal
Max. capaciteit	Q	18000 kg	39683 lbs
Lastzwaartepunt	c	600 mm	23.622 in
Max. hijs hoogte	h3	9.63 m	31 ft 7 in
Maximale reikwijdte	l4	5.56 m	18 ft 3 in
Gewicht en afmetingen			
Onbelast gewicht (met vorken)		24000 kg	52911 lbs
Bodemvrijheid machine	m4	0.44 m	1 ft 5 in
Wielbasis (y)	y	3.75 mm	0.148 in
Totale breedte	b1	2.52 m	8 ft 3 in
Totale hoogte	h17	3 m	9 ft 10 in
Totale breedte cabine	b4	0.93 m	3 ft 1 in
Stortheok	a5	105 °	105 °
Graafhoek	a4	12 °	12 °
Draaistraal (buitenkant wielen)	Wa1	5.5 m	18 ft 1 in
Buitenste draaicirkel (met vorken)	b15	5.5 m	18 ft 1 in
Lengte vorken / Breedte vorken / Vorkgedeelte	l / e / s	1200 mm x 200 mm x 80 mm	47.244 in x 7.874 in x 3.15 in
tires			
Modellen banden		Goodyear - EV-3 - 16 R25	Goodyear - EV-3 - 16 R25
Aantal achterwielen		2	2
Stuurwielen (voor / achter)		2 / 2	2 / 2
Aandrijfwielen (voor / achter)		2 / 2	2 / 2
Steering mode		2 wheel steer, 4 wheel steer, Crab mode	2 wheel steer, 4 wheel steer, Crab mode
Motor			
Merk		Mercedes	Mercedes
Motormorm		Stage IV / Tier 4 Final	Stage IV / Tier 4 Final
Motormodel		OM 934 LA. E4-3	OM 934 LA. E4-3
Aantal cilinders / Capaciteit van cilinders		4 - 5100 cm ³	4 - 311.22 in ³
I.C. Motorvermogen / Vermogen (kW)		176 Hp / 129 kW	176 Hp / 129 kW
Max. koppel / Motorkoppel		1600 Nm/m@1600 tr/min	1600 Nm/m@1600 tr/min
Motorkoelingssysteem		Water	Water
Number of batteries		2	2
Batterij / Batterijcapaciteit		12 V / 120 Ah	12 V / 120 Ah
Trekkkracht		15970 daN	15970 daN
transmissie			
Type		Hydrostatisch	Hydrostatisch
Aantal versnellingen (vooruit / achteruit)		2 / 2	2 / 2
Max. verplaatsingssnelheid (kan variëren volgens de toepasselijke reglementering)		24.9 km/h	15.5 mph
Handrem		Automatische negatieve handrem	Automatische negatieve handrem
Bedrijfsrem		Hydraulisch	Hydraulisch
Hellingvermogen - belast		29 %	29 %
hydraulisch			
Pomptype		Variabele pomp	Variabele pomp
Hydraulisch debiet - Hydraulische druk		205 l/min - 350 Bar	205 l/min - 24 PSI
Tankinhoud			
Motorolie		21 l	4.62 gal
Hydraulische olie		290 l	63.79 gal
Inhoud brandstoftank		315 l	69.29 gal
Dieseluitlaatvloeistof (type AdBlue®)		63 l	13.86 gal
Geluid en trillingen			
Lawaai op de bestuursplaats (LpA)		80 dB(A)	80 dB(A)
Lawaai in de omgeving (Lwa)		107 dB(A)	107 dB(A)
Trillingen op het geheel handen/armen		0 m/s	0 ft/s
Diverse			
Veiligheid cabinehomologatie		Cab ROPS - FOPS Level 2	Cab ROPS - FOPS Level 2
Commando's		JSM	JSM
Attachment recognition system (E-Reco)		Standard	Standard

Tekening met afmetingen

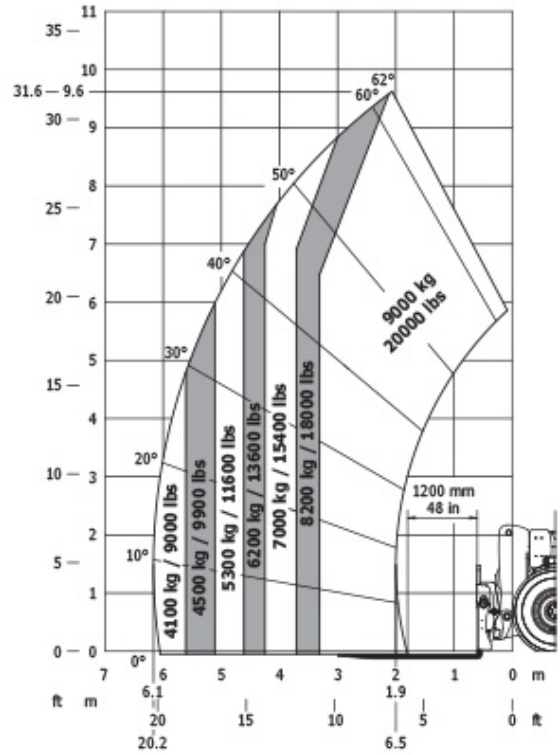


Lastendiagram

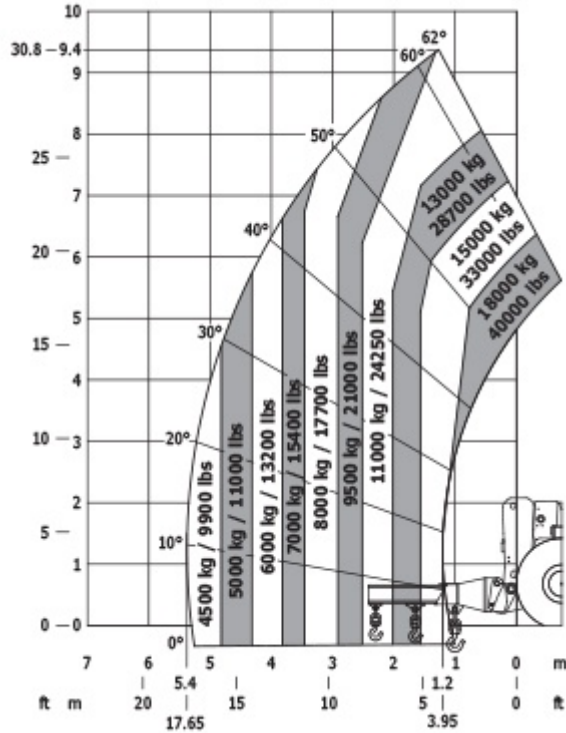
Machine op banden met vorken LC 600 mm



Machine op banden met vorken LC 1200 mm



Machine op banden met giek





Siège Social
430 rue de l'Aubinière - 44150 Ancenis Cedex - France
Tel: +33(0)2 40 09 10 11 - Fax: +33 (0)2 40 09 10 97
www.manitou.com



Deze publicatie geeft een beschrijving van de versies en configuratiemogelijkheden van de Manitou-producten, waarvan de uitrusting kan verschillen. De afgebeelde uitrustingen in deze brochure kunnen standaard, optioneel of niet leverbaar zijn, afhankelijk van de versies. Manitou behoudt zich het recht voor om op te allen tijde en zonder voorafgaande kennisgeving de vermelde specificaties te wijzigen. De weergegeven specificaties zijn niet bindend voor de fabrikant. Voor meer bijzonderheden kunt u uw Manitou dealer raadplegen. Dit document is niet contractueel. De presentatie van de producten is niet contractueel. Specificatielijst is niet uitputtend. De logo's, evenals de visuele identiteit van de onderneming zijn eigendom van Manitou en mogen niet zonder toestemming worden gebruikt. Alle rechten voorbehouden. De foto's en schema's in deze brochure zijn bedoeld als informatie en zijn indicatief.

MANITOU BF NV - Naamloze vennootschap met raad van bestuur - Kapitaal: 39 668 399 euro - 857 802 508
RCS Nantes