

Technische fiche :

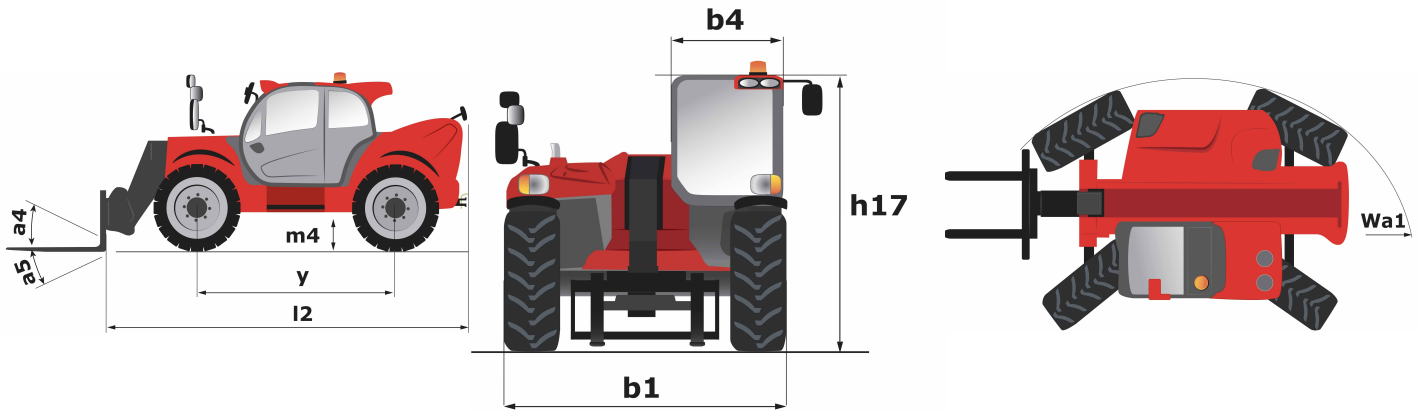
# **MHT 790**

---



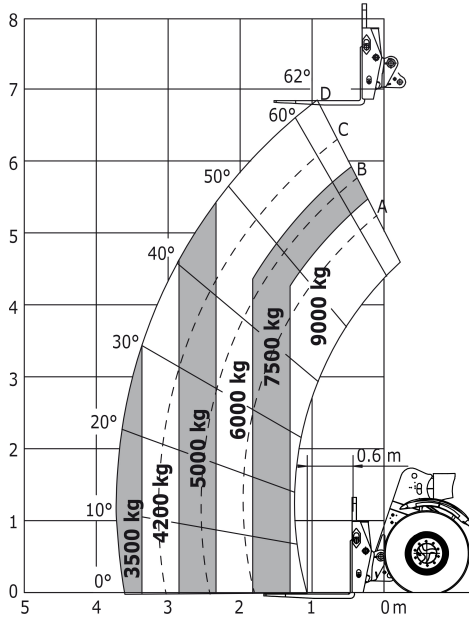
hoedanigheid		Metrisch	Imperiaal
Max. capaciteit	Q	9000 kg	19842 lbs
Lastzwaartepunt	c	600 mm	23.622 in
Max. hijshoogte	h3	6.84 m	22 ft 5 in
Gewicht en afmetingen			
Onbelast gewicht (met vorken)		13160 kg	29013 lbs
Bodemvrijheid machine	m4	0.4 m	1 ft 4 in
Wielbasis (y)	y	2.87 m	9 ft 5 in
Totale breedte	b1	2.47 m	8 ft 1 in
Totale hoogte	h17	2.47 m	8 ft 1 in
Totale breedte cabine	b4	0.93 m	3 ft 1 in
Stortheok	a5	125 °	125 °
Graafhoek	a4	12 °	12 °
Draaistraal (buitenkant wielen)	Wa1	5.59 m	18 ft 4 in
Buitenste draaicirkel (met vorken)	b15	5.59 m	18 ft 4 in
Lengte vorken / Breedte vorken / Vorkgedeelte	l / e / s	1200 mm x 200 mm x 60 mm	47.244 in x 7.874 in x 2.362 in
tires			
Modellen banden		Aeolus - TLAG P23 - 445/65 R22,5	Aeolus - TLAG P23 - 445/65 R22,5
Aantal voorwielen / achterwielen		2 / 2	2 / 2
Stuurwielen (voor / achter)		2 / 2	2 / 2
Aandrijfwielen (voor / achter)		2 / 2	2 / 2
Steering mode		2 wheel steer, 4 wheel steer, Crab mode	2 wheel steer, 4 wheel steer, Crab mode
Motor			
Merk		John Deere	John Deere
Motornorm		Stage IV / Tier 4 Final	Stage IV / Tier 4 Final
Motormodel		4045PWL	4045PWL
Aantal cilinders / Capaciteit van cilinders		4 - 4500 cm <sup>3</sup>	4 - 274.61 in <sup>3</sup>
I.C. Motorvermogen / Vermogen (kW)		141 Hp / 104 kW	141 Hp / 104 kW
Max. koppel / Motorkoppel		534 Nm/m@1500 tr/min	534 Nm/m@1500 tr/min
Motorkoelingssysteem		Water	Water
Batterij / Batterijcapaciteit		12 V / 180 Ah	12 V / 180 Ah
Trekkkracht		10905 daN	10905 daN
transmissie			
Type		Hydrostatisch	Hydrostatisch
Aantal versnellingen (vooruit / achteruit)		2 / 2	2 / 2
Max. verplaatsingssnelheid (kan variëren volgens de toepasselijke reglementering)		31 km/h	19.3 mph
Handrem		Automatische negatieve handrem	Automatische negatieve handrem
Bedrijfsrem		Oliebad	Oliebad
Hellingvermogen - belast		48 %	48 %
hydraulisch			
Pomptype		Lastafhankelijke pomp	Lastafhankelijke pomp
Hydraulisch debiet - Hydraulische druk		180 l/min - 270 Bar	180 l/min - 19 PSI
Tankinhoud			
Motorolie		13 l	2.86 gal
Hydraulische olie		148 l	32.56 gal
Inhoud brandstoftank		147 l	32.34 gal
Dieselluitlaatlloeistof (type AdBlue®)		12 l	2.64 gal
Geluid en trillingen			
Lawaai op de bestuurdersplaats (LpA)		79.7 dB(A)	79.7 dB(A)
Lawaai in de omgeving (Lwa)		103 dB(A)	103 dB(A)
Diverse			
Veiligheid cabinehomologatie		Cab ROPS - FOPS Level 2	Cab ROPS - FOPS Level 2
Commando's		JSM	JSM
Attachment recognition system (E-Reco)		Standard	Standard

# Tekening met afmetingen



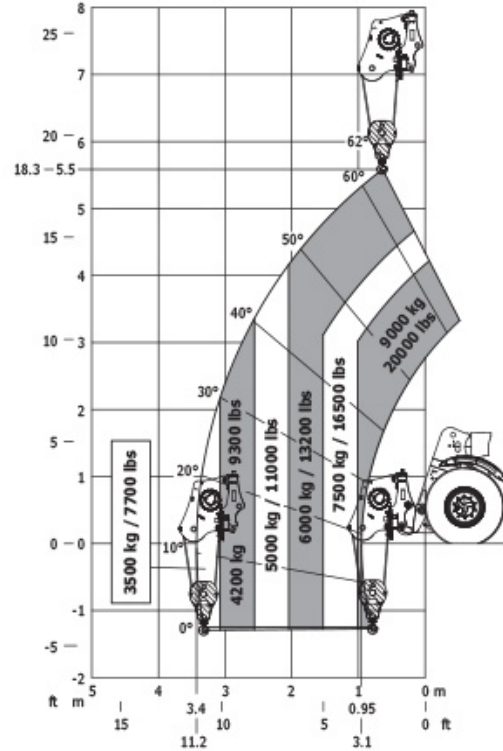
# Lastendiagram

Machine op banden met vorken LC 600 mm

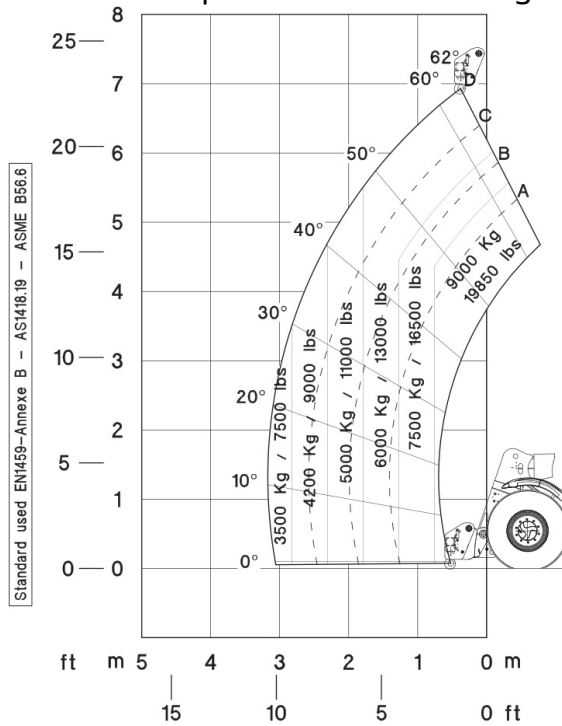


ANNEXE B

Machine op banden met lier



Machine op stabilisatoren met giek



Standard used EN1459-Annexe B - AS1418.19 - ASME B56.6



Siège Social  
430 rue de l'Aubinière - 44150 Ancenis Cedex - France  
Tel: +33(0)2 40 09 10 11 - Fax: +33 (0)2 40 09 10 97  
[www.manitou.com](http://www.manitou.com)



Deze publicatie geeft een beschrijving van de versies en configuratiemogelijkheden van de Manitou-producten, waarvan de uitrusting kan verschillen. De afgebeelde uitrustingen in deze brochure kunnen standaard, optioneel of niet leverbaar zijn, afhankelijk van de versies. Manitou behoudt zich het recht voor om op te allen tijde en zonder voorafgaande kennisgeving de vermelde specificaties te wijzigen. De weergegeven specificaties zijn niet bindend voor de fabrikant. Voor meer bijzonderheden kunt u uw Manitou dealer raadplegen. Dit document is niet contractueel. De presentatie van de producten is niet contractueel. Specificatielijst is niet uitputtend. De logo's, evenals de visuele identiteit van de onderneming zijn eigendom van Manitou en mogen niet zonder toestemming worden gebruikt. Alle rechten voorbehouden. De foto's en schema's in deze brochure zijn bedoeld als informatie en zijn indicatief.

MANITOU BF NV - Naamloze vennootschap met raad van bestuur - Kapitaal: 39 668 399 euro - 857 802 508  
RCS Nantes