

Technische fiche :

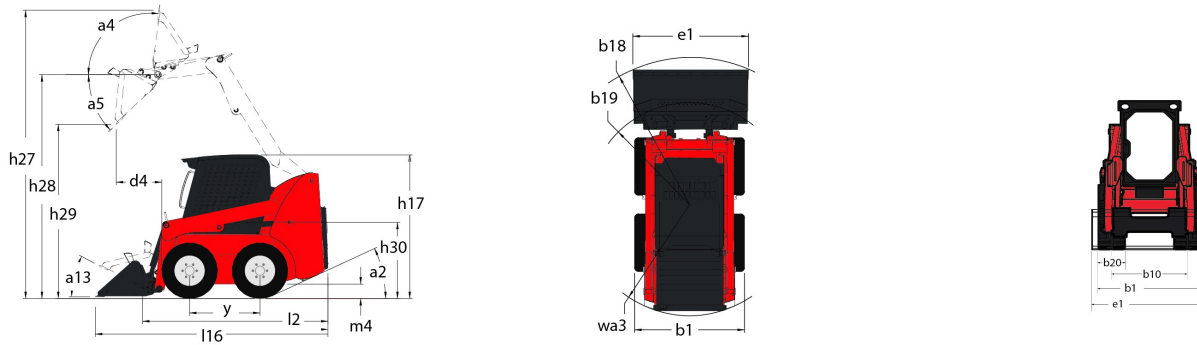
# 4200 V

---



hoedanigheid		Metrisch	Imperiaal
Rated Operating Capacity		1905 kg	4200 lbs
Rated Operating Capacity with Optional Counterweight		533 kg	1175 lbs
Operating Weight - Approximate		5291 kg	11665 lbs
Gewicht en afmetingen			
Overall Operating Height - Fully Raised	h27	4745 mm	186.811 in
Hoogte tot scharnierpen - volledig verhoogd	h28	3647 mm	143.583 in
Overall Height to Top of Rops	h17	2083 mm	82.008 in
Storhoek op volledige hoogte	a5	31 °	31 °
Dump height	h29	2916 mm	114.803 in
Overall length with bucket	l16	4026 mm	158.504 in
Dump reach at full height		1003 mm	39.488 in
Terugrollen op de grond		31 °	31 °
Seat to ground height	h30	1046 mm	41.181 in
Wielbasis (y)	y	1387 mm	54.606 in
Overall width less bucket	b1	2019 mm	79.488 in
Bakbreedte	e1	2134 mm	84.016 in
Bodemvrijheid machine	m4	185 mm	7.283 in
Overall length - Less Bucket	l2	3086 mm	121.496 in
Starthoek	a2	19 °	19 °
Clearance Circle - Rear	wa1	1791 mm	70.512 in
Prestatie			
Rijsnelheid (onbelast)		10.5 km/h	6.5 mph
Travel Speed with Two-Speed Option - Maximum		18.7 km/h	11.6 mph
Banden			
Standard tyres		14x17.50 HD	14x17.50 HD
Motor			
Merk		Deutz	Deutz
Motormodel		TCD 3.6	TCD 3.6
Gross Power (kW)		74 kW	74 kW
Net Power (kW)		97.2 kW	97.2 kW
Max. koppel / Motorkoppel		442 Nm/m / 2200 tr/min	442 Nm/m / 2200 tr/min
Batterij		12 V	12 V
Starter (kW)		2.3 kW	2.3 kW
hydraulisch			
High-Flow Auxiliary Hydraulics - Option (L/min)		154 l/min	154 l/min
Tankinhoud			
Inhoud brandstoftank		39.40 l	8.67 gal
Reservoir Capacity Hydraulics		63.40 l	13.95 gal
Cilinderinhoud		3.60 l	0.79 gal
Geluid en trillingen			
Lawaai in de omgeving (LwA)		101 dB(A)	101 dB(A)
Lawaai op de bestuursplaats (LpA)		85 dB(A)	85 dB(A)
Whole-Body Vibration (ISO 2631-1)		<0.79 m/s <sup>2</sup>	<0.79 m/s <sup>2</sup>
Trillingen op het geheel handen/armen		<1.20 m/s <sup>2</sup>	<1.20 m/s <sup>2</sup>

## Tekening met afmetingen



## Uitrusting

---	
Hydrostatic Drive - Servo	Standaard
Integral Access Plate (removable)	Standaard
Selectable Self-Leveling Hydraulic Lift Action 4	Standaard
<b>Lifting function</b>	
All-Tach® bevestigingssysteem voor hulpstuk	Standaard
High-Flow Auxiliary Hydraulics	Standaard
Hulphydrauliek	Standaard
Power-A-Tach® Attachment Mounting System	Standaard
<b>Lighting</b>	
Work Lights - Front and Rear	Standaard
<b>Motorization/Power</b>	
Engine Auto-Shutdown System	Standaard
Engine Block Heater	Standaard
Swing-Out Cooler	Standaard
Turbo-Charged Engine	Standaard
Two-Speed Drive	Standaard
<b>Operator station</b>	
Air conditioning with manual adjustment	Standaard
Cabinebehuizing	Optioneel
Foot and Hand Throttles 2	Standaard
Heating	Standaard
High-Back Adjustable Seat	Standaard
Horn	Standaard
Joystick Controls	Standaard
ROPS/FOPS Level II Overhead Guard	Standaard
Stoel met luchtvering	Standaard
Verstelbare armlenningen/bedieningstorens 1	Standaard
<b>Safety</b>	
Antivandalismebescherming	Standaard
Back-upalarm	Standaard
Hydraloc™ Safety System	Standaard
Lift Arm Support Device	Standaard
Operator Restraint Bar	Standaard
Remcontrole (Auto/Handmatig)	Standaard
<b>Secondary functions</b>	
Full Instrumentation	Standaard

Secondary functions

Hydraglide™ Ride Control 3

Standaard



Siège Social  
430 rue de l'Aubinière - 44150 Ancenis Cedex - France  
Tel: +33(0)2 40 09 10 11 - Fax: +33 (0)2 40 09 10 97  
[www.manitou.com](http://www.manitou.com)



Deze publicatie geeft een beschrijving van de versies en configuratiemogelijkheden van de Manitou-producten, waarvan de uitrusting kan verschillen. De afgebeelde uitrustingen in deze brochure kunnen standaard, optioneel of niet leverbaar zijn, afhankelijk van de versies. Manitou behoudt zich het recht voor om op te allen tijde en zonder voorafgaande kennisgeving de vermelde specificaties te wijzigen. De weergegeven specificaties zijn niet bindend voor de fabrikant. Voor meer bijzonderheden kunt u uw Manitou dealer raadplegen. Dit document is niet contractueel. De presentatie van de producten is niet contractueel. Specificatielijst is niet uitputtend. De logo's, evenals de visuele identiteit van de onderneming zijn eigendom van Manitou en mogen niet zonder toestemming worden gebruikt. Alle rechten voorbehouden. De foto's en schema's in deze brochure zijn bedoeld als informatie en zijn indicatief.

MANITOU BF NV - Naamloze vennootschap met raad van bestuur - Kapitaal: 39 668 399 euro - 857 802 508  
RCS Nantes