

Technische fiche :

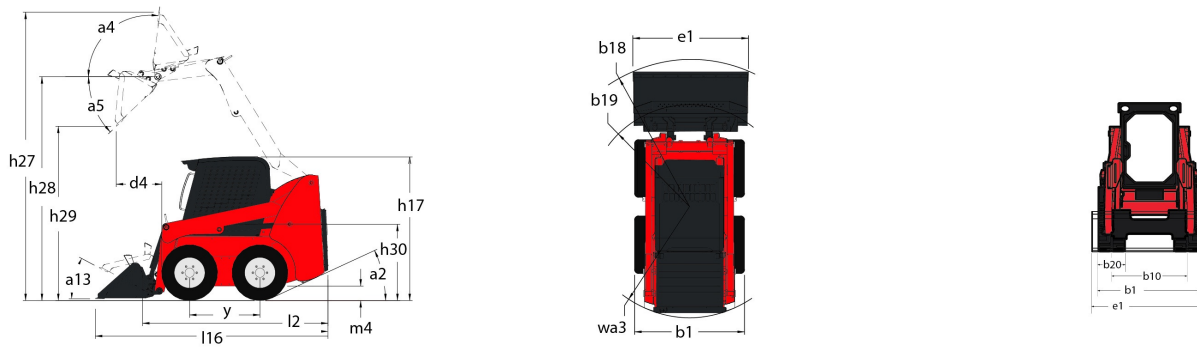
# **850 R**

---



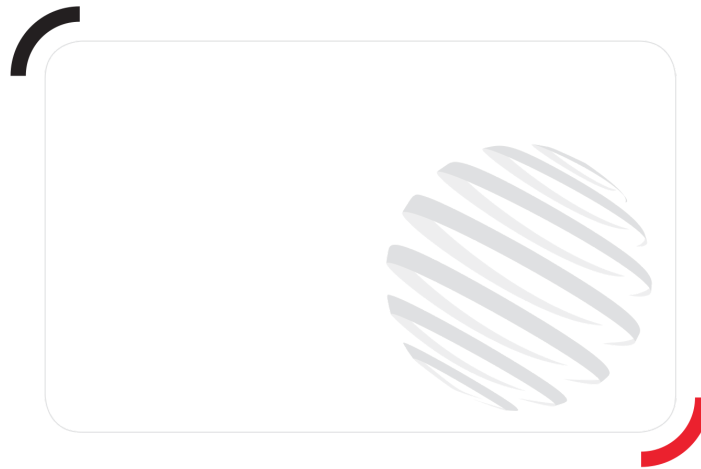
hoedanigheid		Metrisch	Imperiaal
Rated Operating Capacity		386 kg	851 lbs
Operating Weight - Approximate		1352 kg	2981 lbs
Gewicht en afmetingen			
Overall Operating Height - Fully Raised	h27	3167 mm	124.685 in
Hoogte tot scharnierpen - volledig verhoogd	h28	2438 mm	95.984 in
Overall Height to Top of Rops	h17	1897 mm	74.685 in
Stortheok op volledige hoogte	a5	46 °	46 °
Dump height	h29	1836 mm	72.283 in
Overall length with bucket	l16	2576 mm	101.417 in
Dump reach at full height		376 mm	14.803 in
Terugrollen op de grond		23 °	23 °
Seat to ground height	h30	879 mm	34.606 in
Wielbasis (y)	y	775 mm	30.512 in
Overall width less bucket	b1	909 mm	35.787 in
Bakbreedte	e1	914 mm	35.984 in
Bodemvrijheid machine	m4	150 m	492 ft 2 in
Overall length - Less Bucket	l2	1905 mm	75 in
Starthoek	a2	30 °	30 °
Clearance Radius - Front with Bucket		1473 mm	57.992 in
Clearance Circle - Rear	wa1	1097 mm	43.189 in
Prestatie			
Rijsnelheid (onbelast)		8.9 km/h	5.5 mph
Banden			
Standard tyres		5.70x12	5.70x12
Motor			
Merk		Yanmar	Yanmar
Motormodel		3TNV82A-BPMSR	3TNV82A-BPMSR
Gross Power (kW)		18.1 kW	18.1 kW
Net Power (kW)		17.8 kW	17.8 kW
Max. koppel / Motorkoppel		86 Nm/m / 2400 tr/min	86 Nm/m / 2400 tr/min
Batterij		12 V	12 V
Starter (kW)		1.7 kW	1.7 kW
hydraulisch			
Hulphydrauliek		38.2 l/min	38.2 l/min
Auxiliary Hydraulic Pressure		145 Bar	10 PSI
Tankinhoud			
Inhoud brandstoftank		29 l	6.38 gal
Reservoir Capacity Hydraulics		27.30 l	6.01 gal
Cilinderinhoud		1.30 l	0.29 gal
Geluid en trillingen			
Lawaai in de omgeving (LwA)		101 dB(A)	101 dB(A)
Lawaai op de bestuursplaats (LpA)		85 dB(A)	85 dB(A)
Whole-Body Vibration (ISO 2631-1)		< 1.05 m/s <sup>2</sup>	< 1.05 m/s <sup>2</sup>
Trillingen op het geheel handen/armen		< 1.53 m/s <sup>2</sup>	< 1.53 m/s <sup>2</sup>

## Tekening met afmetingen



## Uitrusting

---	
Hydrostatic Drive - Servo	Standaard
Integral Access Plate (removable)	Standaard
Selectable Self-Leveling Hydraulic Lift Action 4	Optioneel
<b>Lifting function</b>	
All-Tach® bevestigingssysteem voor hulpstuk	Standaard
Hulphydrauliek	Standaard
<b>Lighting</b>	
Work Lights - Front and Rear	Standaard
<b>Motorization/Power</b>	
Engine Block Heater	Optioneel
<b>Operator station</b>	
Cabinebehuizing	Optioneel
Foot and Hand Throttles 2	Standaard
Gehl T-Bar Controls	Standaard
Heating	Optioneel
Horn	Optioneel
ROPS/FOPS Level II Overhead Guard	Standaard
Sete med full fjæring	Optioneel
<b>Safety</b>	
Antivandalismebescherming	Standaard
Back-upalarm	Optioneel
Hydraloc™ Safety System	Standaard
Lift Arm Support Device	Standaard
Operator Restraint Bar	Standaard
Remcontrol (Auto/Handmatig)	Standaard



Siège Social  
430 rue de l'Aubinière - 44150 Ancenis Cedex - France  
Tel: +33(0)2 40 09 10 11 - Fax: +33 (0)2 40 09 10 97  
[www.manitou.com](http://www.manitou.com)



Deze publicatie geeft een beschrijving van de versies en configuratiemogelijkheden van de Manitou-producten, waarvan de uitrusting kan verschillen. De afgebeelde uitrustingen in deze brochure kunnen standaard, optioneel of niet leverbaar zijn, afhankelijk van de versies. Manitou behoudt zich het recht voor om op te allen tijde en zonder voorafgaande kennisgeving de vermelde specificaties te wijzigen. De weergegeven specificaties zijn niet bindend voor de fabrikant. Voor meer bijzonderheden kunt u uw Manitou dealer raadplegen. Dit document is niet contractueel. De presentatie van de producten is niet contractueel. Specificatielijst is niet uitputtend. De logo's, evenals de visuele identiteit van de onderneming zijn eigendom van Manitou en mogen niet zonder toestemming worden gebruikt. Alle rechten voorbehouden. De foto's en schema's in deze brochure zijn bedoeld als informatie en zijn indicatief.

MANITOU BF NV - Naamloze vennootschap met raad van bestuur - Kapitaal: 39 668 399 euro - 857 802 508  
RCS Nantes