

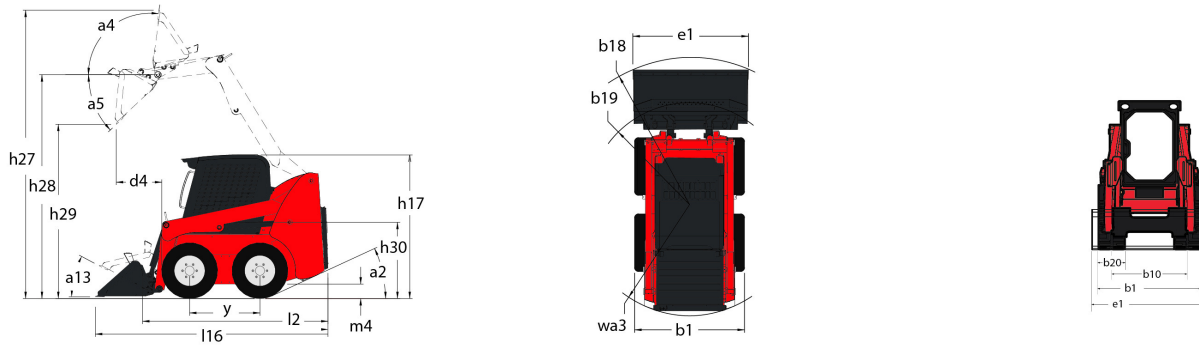
Technische fiche :

1050 R



hoedanigheid		Metrisch	Imperiaal
Rated Operating Capacity		476 kg	1049 lbs
Rated Operating Capacity with Optional Counterweight		533 kg	1175 lbs
Operating Weight - Approximate		1905 kg	4200 lbs
Gewicht en afmetingen			
Overall Operating Height - Fully Raised	h27	3546 mm	139.606 in
Hoogte tot scharnierpen - volledig verhoogd	h28	2746 mm	108.11 in
Overall Height to Top of Rops	h17	1786 mm	70.315 in
Storhoek op volledige hoogte	a5	42 °	42 °
Dump height	h29	2146 mm	84.488 in
Overall length with bucket	l16	2896 mm	114.016 in
Dump reach at full height		579 mm	22.795 in
Terugrollen op de grond		29 °	29 °
Seat to ground height	h30	828 mm	32.598 in
Wielbasis (y)	y	876 mm	34.488 in
Overall width less bucket	b1	1229 mm	48.386 in
Bakbreedte	e1	1404 mm	55.276 in
Bodemvrijheid machine	m4	152 mm	5.984 in
Overall length - Less Bucket	l2	2258 mm	88.898 in
Starthoek	a2	26 °	26 °
Clearance Radius - Front with Bucket		1763 mm	69.409 in
Clearance Circle - Rear	wa1	1374 mm	54.094 in
Prestatie			
Rijsnelheid (onbelast)		9.5 km/h	5.9 mph
Banden			
Standard tyres		27x8.5x15 HD	27x8.5x15 HD
Motor			
Merk		Yanmar	Yanmar
Motormodel		3TNV88C-KMS	3TNV88C-KMS
Gross Power (kW)		25.5 kW	25.5 kW
Net Power (kW)		24.7 kW	24.7 kW
Max. koppel / Motorkoppel		108 Nm/m / 2800 tr/min	108 Nm/m / 2800 tr/min
Batterij		12 V	12 V
Starter (kW)		2.3 kW	2.3 kW
hydraulisch			
Hulphydrauliek		55.1 l/min	55.1 l/min
Auxiliary Hydraulic Pressure		190 Bar	13 PSI
Tankinhoud			
Inhoud brandstoftank		39.40 l	8.67 gal
Reservoir Capacity Hydraulics		30.30 l	6.67 gal
Cilinderinhoud		1.60 l	0.35 gal
Geluid en trillingen			
Lawaai in de omgeving (LwA)		101 dB(A)	101 dB(A)
Lawaai op de bestuurdersplaats (LpA)		80 dB(A)	80 dB(A)
Whole-Body Vibration (ISO 2631-1)		<0.81 m/s ²	<0.81 m/s ²
Trillingen op het geheel handen/armen		<0.93 m/s ²	<0.93 m/s ²

Tekening met afmetingen



Uitrusting

Hydrostatic Drive - Servo	Standaard
Integral Access Plate (removable)	Standaard
Selectable Self-Leveling Hydraulic Lift Action 4	Optioneel
Lifting function	
All-Tach® bevestigingssysteem voor hulpstuk	Standaard
Hulphydrauliek	Standaard
Lighting	
Work Lights - Front and Rear	Standaard
Motorization/Power	
Engine Block Heater	Standaard
Operator station	
Cabinebehuizing	Optioneel
Foot and Hand Throttles 2	Standaard
Gehl T-Bar Controls	Standaard
Hand/Foot Controls	Standaard
Heating	Optioneel
High-Back Adjustable Seat	Standaard
Horn	Optioneel
ROPS/FOPS Level II Overhead Guard	Standaard
Sound Reduction Material	Standaard
Suspension Seat - Mechanical	Optioneel
Safety	
Antivandalismebescherming	Standaard
Back-upalarm	Optioneel
Hydraloc™ Safety System	Standaard
Lift Arm Support Device	Standaard
Operator Restraint Bar	Standaard
Remcontrole (Auto/Handmatig)	Standaard
Secondary functions	
Full Instrumentation	Standaard
Tegenwicht	Optioneel



Siège Social
430 rue de l'Aubinière - 44150 Ancenis Cedex - France
Tel: +33(0)2 40 09 10 11 - Fax: +33 (0)2 40 09 10 97
www.manitou.com



Deze publicatie geeft een beschrijving van de versies en configuratiemogelijkheden van de Manitou-producten, waarvan de uitrusting kan verschillen. De afgebeelde uitrustingen in deze brochure kunnen standaard, optioneel of niet leverbaar zijn, afhankelijk van de versies. Manitou behoudt zich het recht voor om op te allen tijde en zonder voorafgaande kennisgeving de vermelde specificaties te wijzigen. De weergegeven specificaties zijn niet bindend voor de fabrikant. Voor meer bijzonderheden kunt u uw Manitou dealer raadplegen. Dit document is niet contractueel. De presentatie van de producten is niet contractueel. Specificatielijst is niet uitputtend. De logo's, evenals de visuele identiteit van de onderneming zijn eigendom van Manitou en mogen niet zonder toestemming worden gebruikt. Alle rechten voorbehouden. De foto's en schema's in deze brochure zijn bedoeld als informatie en zijn indicatief.

MANITOU BF NV - Naamloze vennootschap met raad van bestuur - Kapitaal: 39 668 399 euro - 857 802 508
RCS Nantes