

Technische fiche :

# **1050 RT**

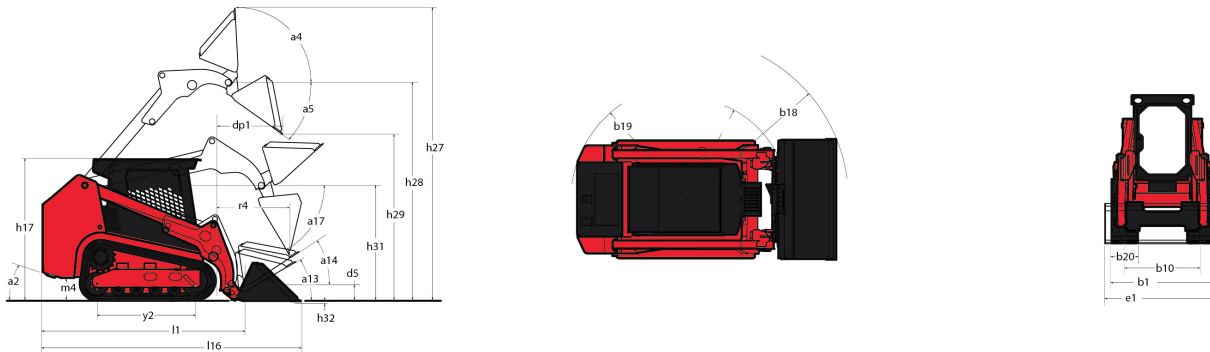
---



| hoedanigheid                                |     | Metrisch              | Imperiaal             |
|---|-----|-----------------------|-----------------------|
| Max. capaciteit                             | Q   | 1361 kg               | 3000 lbs              |
| Operating Weight                            |     | 2141 kg               | 4720 lbs              |
| Operating Weight - Approximate              |     | 1928 kg               | 4251 lbs              |
| Operating Capacity at 35% Tipping Load      |     | 476 kg                | 1049 lbs              |
| Operating Capacity At 50% Tipping Load      |     | 680 kg                | 1499 lbs              |
| Gewicht en afmetingen                       |     |                       |                       |
| Overall Operating Height - Fully Raised     | h27 | 3650 mm               | 143.701 in            |
| Hoogte tot scharnierpen - volledig verhoogd | h28 | 2769 mm               | 109.016 in            |
| Reach - Fully Raised                        | dp1 | 673.1 mm              | 26.5 in               |
| Storthoek op volledige hoogte               | a5  | 38 °                  | 38 °                  |
| Dump Height - Fully Raised                  | h29 | 2134 mm               | 84.016 in             |
| Maximum Rollback Angle - Fully Raised       | a4  | 102 °                 | 102 °                 |
| Overall Height to Top of Rops               | h17 | 1816 mm               | 71.496 in             |
| Overall length with bucket                  | l16 | 2985 mm               | 117.52 in             |
| Overall Length without Bucket               | l1  | 2258 mm               | 88.898 in             |
| Specified Height                            | h31 | 1466 mm               | 57.717 in             |
| Reach at Specified Height                   | r4  | 991 mm                | 39.016 in             |
| Dump angle at specified height              | a17 | 72 °                  | 72 °                  |
| Maximum Rollback Angle at Ground            | a13 | 32 °                  | 32 °                  |
| Carry Position                              | d5  | 127 mm                | 5 in                  |
| Maximum Rollback Angle at Carry Position    | a14 | 32 °                  | 32 °                  |
| Digging Position                            | h32 | 0 mm                  | 0 in                  |
| Angle of Departure with STD Counterweight   |     | 35 °                  | 35 °                  |
| Bodemvrijheid machine                       | m4  | 191 m                 | 626 ft 8 in           |
| Track gauge                                 | b10 | 1039 mm               | 40.906 in             |
| Track Shoe Width                            | b20 | 250 mm                | 9.843 in              |
| Crawler base                                | y2  | 1283 mm               | 50.512 in             |
| Overall width less bucket                   | b1  | 1290 mm               | 50.787 in             |
| Bakbreedte                                  | e1  | 1372 mm               | 54.016 in             |
| Clearance Radius - Front with Bucket        |     | 1854 mm               | 72.992 in             |
| Clearance Circle - Rear                     | wa1 | 1290 mm               | 50.787 in             |
| Maximum rollback at specified height        |     | 72 °                  | 72 °                  |
| Angle of Approach                           |     | 90 °                  | 90 °                  |
| Grouser Height                              |     | 25 mm                 | 0.984 in              |
| Track Type / Track Rollers / Roller Type    |     | Rubber / 4 / Steel    | Rubber / 4 / Steel    |
| Prestatie                                   |     |                       |                       |
| Ground Speed - Single Speed                 |     | 10.1 km/h             | 6.3 mph               |
| Drawbar Pull/Tractive Effort                |     | 1996 kg               | 4400 lbs              |
| Bucket Breakout - Tilt Cylinder             |     | 1346 kg               | 2967 lbs              |
| Bucket Breakout - Lift Cylinder             |     | 1376 kg               | 3034 lbs              |
| Motor                                       |     |                       |                       |
| Merk  |     | Yanmar                | Yanmar                |
| Motormodel                                  |     | 3TNV88C-KMS           | 3TNV88C-KMS           |
| Motor Type                                  |     | Radial Piston         | Radial Piston         |
| Gross Power (kW) / Gross Power              |     | 25.5 kW / 2800 tr/min | 25.5 kW / 2800 tr/min |
| Net Power (kW) / Net Power                  |     | 23.7 kW / 2800 tr/min | 23.7 kW / 2800 tr/min |
| Max. koppel                                 |     | 109.4 Nm/m            | 109.4 Nm/m            |
| Batterij                                    |     | 12 V                  | 12 V                  |
| Cold Cranking Amps at Temperature (CCA)     |     | 800                   | 800                   |
| Alternator - Voltage / Ampere               |     | 12 V / 55 A           | 12 V / 55 A           |
| hydraulisch                                 |     |                       |                       |
| Hulphydrauliek                              |     | 55 l/min              | 55 l/min              |
| Tankinhoud                                  |     |                       |                       |
| Oil Pan Capacity                            |     | 5.87 l                | 1.29 gal              |
| Inhoud hydraulische tank                    |     | 30 l                  | 6.60 gal              |
| Inhoud brandstoftank                        |     | 36 l                  | 7.92 gal              |
| Coolant Capacity                            |     | 6.62 l                | 1.46 gal              |
| Cilinderinhoud / Aantal cilinders           |     | 1.64 l / 3            | 0.36 gal / 3          |
| Geluid en trillingen                        |     |                       |                       |
| Lawaai in de omgeving (LwA)                 |     | 101 dB(A)             | 101 dB(A)             |

|                                   |  |            |            |
|-----------------------------------|--|------------|------------|
| <b>Geluid en trillingen</b>       |  |            |            |
| Lawaai op de bestuursplaats (LpA) |  | 85.8 dB(A) | 85.8 dB(A) |
| <b>Diverse</b>                    |  |            |            |
| Ground Pressure                   |  | 0 Bar      | 0 PSI      |

## Tekening met afmetingen



## Uitrusting

|  |           |
|--|-----------|
| ---  |           |
| Selectable Self-Leveling Hydraulic Lift Action 4   | Optioneel |
| <b>Lifting function</b>                            |           |
| All-Tach® bevestigingssysteem voor hulpstuk        | Standaard |
| Hulphydrauliek                                     | Standaard |
| IdeaTrax™ automatisch beltespanningssysteem        | Standaard |
| <b>Motorization/Power</b>                          |           |
| Bedieningselementen voor beide handen              | Standaard |
| Combinatie van radiator en hydraulische oliekoeler | Standaard |
| Engine Auto-Shutdown System                        | Optioneel |
| Starthulp met glødepluggen                         | Standaard |
| <b>Operator station</b>                            |           |
| Fotgass  | Standaard |
| Multifunktionsskjerm                               | Standaard |
| ROPS/FOPS Level II Overhead Guard                  | Standaard |
| Sete med full fjæring                              | Optioneel |
| Sliding Side Windows                               | Standaard |
| Swing-out Cab Door                                 | Standaard |
| <b>Pneumatics</b>                                  |           |
| Gummibelte undervogn system                        | Standaard |
| <b>Safety</b>                                      |           |
| Antivandalismebescherming                          | Standaard |
| Back-upalarm                                       | Standaard |
| Eco-modus  | Standaard |
| Mekanisk løftesyndlerlås                           | Standaard |
| Varslingssystem for motorene med visning av feil   | Standaard |
| <b>Secondary functions</b>                         |           |
| Dedikert undervogn                                 | Standaard |
| Tegegenwicht                                       | Standaard |



Siège Social  
430 rue de l'Aubinière - 44150 Ancenis Cedex - France  
Tel: +33(0)2 40 09 10 11 - Fax: +33 (0)2 40 09 10 97  
[www.manitou.com](http://www.manitou.com)



Deze publicatie geeft een beschrijving van de versies en configuratiemogelijkheden van de Manitou-producten, waarvan de uitrusting kan verschillen. De afgebeelde uitrustingen in deze brochure kunnen standaard, optioneel of niet leverbaar zijn, afhankelijk van de versies. Manitou behoudt zich het recht voor om op te allen tijde en zonder voorafgaande kennisgeving de vermelde specificaties te wijzigen. De weergegeven specificaties zijn niet bindend voor de fabrikant. Voor meer bijzonderheden kunt u uw Manitou dealer raadplegen. Dit document is niet contractueel. De presentatie van de producten is niet contractueel. Specificatielijst is niet uitputtend. De logo's, evenals de visuele identiteit van de onderneming zijn eigendom van Manitou en mogen niet zonder toestemming worden gebruikt. Alle rechten voorbehouden. De foto's en schema's in deze brochure zijn bedoeld als informatie en zijn indicatief.

MANITOU BF NV - Naamloze vennootschap met raad van bestuur - Kapitaal: 39 668 399 euro - 857 802 508  
RCS Nantes