

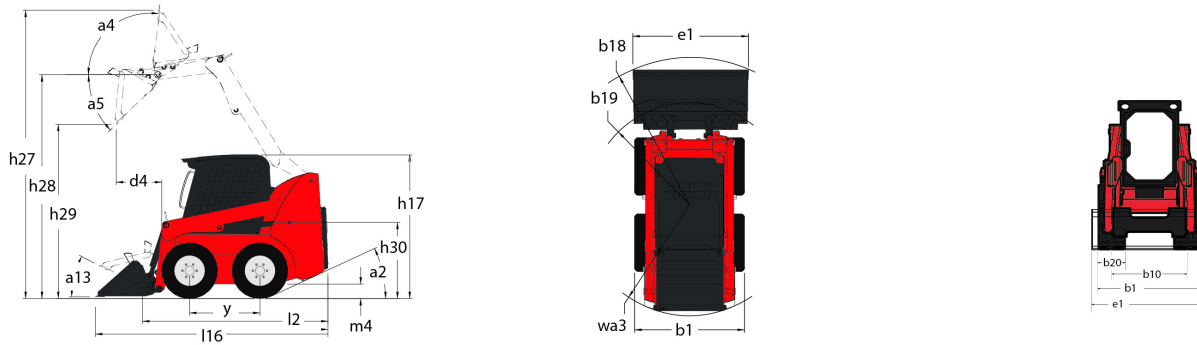
Technische fiche :

3300 V NXT:2



hoedanigheid		Metrisch	Imperiaal
Rated Operating Capacity		1497 kg	3300 lbs
Operating Weight - Approximate		4123 kg	9090 lbs
Gewicht en afmetingen			
Overall Operating Height - Fully Raised	h27	4369 mm	172.008 in
Hoogte tot scharnierpen - volledig verhoogd	h28	3332 mm	131.181 in
Overall Height to Top of Rops	h17	2083 mm	82.008 in
Storhoek op volledige hoogte	a5	42 °	42 °
Dump height	h29	2502 mm	98.504 in
Overall length with bucket	l16	3874 mm	152.52 in
Dump reach at full height		813 mm	32.008 in
Terugrollen op de grond		29 °	29 °
Seat to ground height	h30	1041 mm	40.984 in
Wielbasis (y)	y	1257 mm	49.488 in
Overall width less bucket	b1	1829 mm	72.008 in
Bakbreedte	e1	1880 mm	74.016 in
Bodemvrijheid machine	m4	229 mm	9.016 in
Overall length - Less Bucket	l2	3023 mm	119.016 in
Starhoek	a2	25 °	25 °
Clearance Radius - Front with Bucket		2400 mm	94.488 in
Clearance Circle - Rear	wa1	1765 mm	69.488 in
Prestatie			
Rijsnelheid (onbelast)		13 km/h	8.1 mph
Travel Speed with Two-Speed Option - Maximum		19.6 km/h	12.2 mph
Banden			
Standard tyres		14x1750 HD	14x1750 HD
Motor			
Merk		Yanmar	Yanmar
Motormodel		4TNV98CT-NMS	4TNV98CT-NMS
Gross Power (kW)		53.7 kW	53.7 kW
Net Power (kW)		52.7 kW	52.7 kW
Max. koppel / Motorkoppel		294 Nm/m / 2500 tr/min	294 Nm/m / 2500 tr/min
Batterij		12 V	12 V
Starter (kW)		3 kW	3 kW
hydraulisch			
Hulphydrauliek		89.1 l/min	89.1 l/min
Auxiliary Hydraulic Pressure		238 Bar	16 PSI
High-Flow Auxiliary Hydraulics - Option (L/min)		132 l/min	132 l/min
High-Flow Auxiliary Hydraulics Pressure - Option		221 Bar	15 PSI
Tankinhoud			
Inhoud brandstoftank		92.70 l	20.39 gal
Reservoir Capacity Hydraulics		40 l	8.80 gal
Cilinderinhoud		3.30 l	0.73 gal
Geluid en trillingen			
Lawaai in de omgeving (LwA)		101 dB(A)	101 dB(A)
Lawaai op de bestuursplaats (LpA)		85 dB(A)	85 dB(A)
Whole-Body Vibration (ISO 2631-1)		<0.79 m/s ²	<0.79 m/s ²
Trillingen op het geheel handen/armen		<1.20 m/s ²	<1.20 m/s ²

Tekening met afmetingen



Uitrusting

Hydrostatic Drive - Servo	Standaard
Integral Access Plate (removable)	Standaard
Selectable Self-Leveling Hydraulic Lift Action 4	Optioneel
Lifting function	
All-Tach® bevestigingssysteem voor hulpstuk	Standaard
High-Flow Auxiliary Hydraulics	Optioneel
Hulphydrauliek	Standaard
Power-A-Tach® Attachment Mounting System	Optioneel
Lighting	
Work Lights - Front and Rear	Standaard
Motorization/Power	
Engine Auto-Shutdown System	Standaard
Engine Block Heater	Optioneel
Turbo-Charged Engine	Standaard
Two-Speed Drive	Standaard
Operator station	
Air conditioning with manual adjustment	Optioneel
Cabinebehuizing	Optioneel
Easy Connect System (E.C.S.)	Optioneel
Foot and Hand Throttles 2	Standaard
Gehl T-Bar Controls	Optioneel
Hand/Foot Controls	Optioneel
Heating	Optioneel
High-Back Adjustable Seat	Standaard
Horn	Standaard
Joystick Controls	Optioneel
ROPS/FOPS Level II Overhead Guard	Standaard
Sound Reduction Material	Standaard
Stoel met luchtvering	Optioneel
Suspension Seat - Mechanical	Optioneel
Verstelbare armlenningen/bedieningstorens 1	Standaard
Safety	
Antivandalismebescherming	Standaard
Back-upalarm	Optioneel
Hydraloc™ Safety System	Standaard
Lift Arm Support Device	Standaard

Safety	
Operator Restraint Bar	Standaard
Remcontrole (Auto/Handmatig)	Standaard
Secondary functions	
Full Instrumentation	Standaard
Hydraglide™ Ride Control 3	Standaard
Tegenwicht	Standaard



Siège Social

430 rue de l'Aubinière - 44150 Ancenis Cedex - France

Tel: +33(0)2 40 09 10 11 - Fax: +33 (0)2 40 09 10 97

www.manitou.com



Deze publicatie geeft een beschrijving van de versies en configuratiemogelijkheden van de Manitou-producten, waarvan de uitrusting kan verschillen. De afgebeelde uitrustingen in deze brochure kunnen standaard, optioneel of niet leverbaar zijn, afhankelijk van de versies. Manitou behoudt zich het recht voor om op te allen tijde en zonder voorafgaande kennisgeving de vermelde specificaties te wijzigen. De weergegeven specificaties zijn niet bindend voor de fabrikant. Voor meer bijzonderheden kunt u uw Manitou dealer raadplegen. Dit document is niet contractueel. De presentatie van de producten is niet contractueel. Specificatielijst is niet uitputtend. De logo's, evenals de visuele identiteit van de onderneming zijn eigendom van Manitou en mogen niet zonder toestemming worden gebruikt. Alle rechten voorbehouden. De foto's en schema's in deze brochure zijn bedoeld als informatie en zijn indicatief.

MANITOU BF NV - Naamloze vennootschap met raad van bestuur - Kapitaal: 39 668 399 euro - 857 802 508
RCS Nantes