

Technische fiche :

3200 VT



hoedanigheid		Metrisch	Imperiaal
Max. capaciteit	Q	4148 kg	9145 lbs
Operating Weight		5267 kg	11612 lbs
Operating Capacity at 35% Tipping Load		1452 kg	3201 lbs
Operating Capacity At 50% Tipping Load		2074 kg	4572 lbs
Gewicht en afmetingen			
Overall Operating Height - Fully Raised	h27	4293 mm	169.016 in
Hoogte tot scharnierpen - volledig verhoogd	h28	3302 mm	130 in
Reach - Fully Raised	dp1	1026 mm	40.394 in
Storhoek op volledige hoogte	a5	41 °	41 °
Dump Height - Fully Raised	h29	2530 mm	99.606 in
Maximum Rollback Angle - Fully Raised	a4	90 °	90 °
Overall Height to Top of Rops	h17	2111 mm	83.11 in
Overall length with bucket	l16	4059 mm	159.803 in
Starthoek	a2	24 °	24 °
Overall Length without Bucket	l1	3243 mm	127.677 in
Specified Height	h31	1938 mm	76.299 in
Reach at Specified Height	r4	751 mm	29.567 in
Dump angle at specified height	a17	68 °	68 °
Maximum Rollback Angle at Ground	a13	31 °	31 °
Carry Position	d5	199 mm	7.835 in
Maximum Rollback Angle at Carry Position	a14	31 °	31 °
Digging Position	h32	19 mm	0.748 in
Angle of Departure with STD Counterweight		24 °	24 °
Bodemvrijheid machine	m4	309 m	1013 ft 9 in
Track gauge	b10	1313 mm	51.693 in
Track Shoe Width	b20	450 mm	17.717 in
Crawler base	y2	1570 mm	61.811 in
Overall width less bucket	b1	1766 mm	69.528 in
Bakbreedte	e1	2131 mm	83.898 in
Clearance Radius - Front with Bucket		2442 mm	96.142 in
Clearance Circle - Rear	wa1	1870 mm	73.622 in
Maximum rollback at specified height		64.5 °	64.5 °
Angle of Approach		90 °	90 °
Grouser Height		25.4 mm	1 in
Track Type / Track Rollers / Roller Type		Rubber / 5 / Steel	Rubber / 5 / Steel
Prestatie			
Ground Speed - Single Speed		8.6 km/h	5.3 mph
Ground Speed - Two Speed		12.6 km/h	7.8 mph
Drawbar Pull/Tractive Effort		5792 kg	12769 lbs
Bucket Breakout - Tilt Cylinder		4492 kg	9903 lbs
Bucket Breakout - Lift Cylinder		3398 kg	7491 lbs
Motor			
Merk		Deutz	Deutz
Motormodel		TD 3.6 EPA Final	TD 3.6 EPA Final
Motor Type		Axial Piston with Planetary Gear Box Reduction	Axial Piston with Planetary Gear Box Reduction
Gross Power (kW) / Gross Power		85 kW / 2300 tr/min	85 kW / 2300 tr/min
Net Power (kW) / Net Power		80.8 kW / 2300 tr/min	80.8 kW / 2300 tr/min
Max. koppel		430 Nm/m	430 Nm/m
Batterij		12 V	12 V
Cold Cranking Amps at Temperature (CCA)		950	950
Alternator - Voltage / Ampere		14 V / 95 A	14 V / 95 A
hydraulisch			
Hulphydrauliek		102.2 l/min	102.2 l/min
Tankinhoud			
Oil Pan Capacity		8.50 l	1.87 gal
Inhoud hydraulische tank		62.50 l	13.75 gal
Inhoud brandstoftank		123 l	27.06 gal
Coolant Capacity		19.30 l	4.25 gal
Cilinderinhoud / Aantal cilinders		3.60 l / 4	0.79 gal / 4
Diverse			

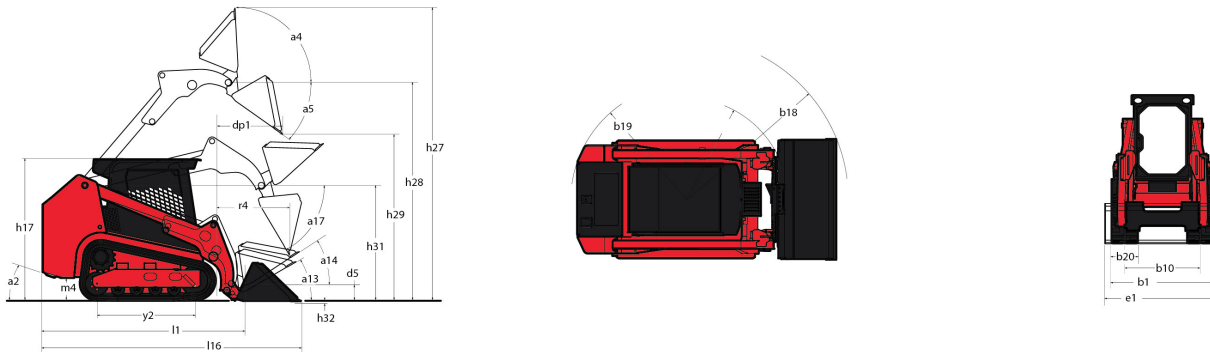
Diverse

Ground Pressure

0 Bar

0 PSI

Tekening met afmetingen



Uitrusting

Selectable Self-Leveling Hydraulic Lift Action 4	Optioneel
Lifting function	
All-Tach® bevestigingssysteem voor hulpstuk	Standaard
Elektronische bediening voor accessoires - 14-pins connector	Optioneel
High-Flow Auxiliary Hydraulics	Optioneel
Hulphydrauliek	Standaard
IdeaTrax™ automatisch beltespanningssysteem	Standaard
Power-A-Tach® Attachment Mounting System	Optioneel
Motorization/Power	
Bedieningselementen voor beide handen	Standaard
Combinatie van radiator en hydraulische oliekoeler	Standaard
Ecostop	Standaard
Hydrostatisch aandrijfsysteem met twee versnellingen	Standaard
Starthulp met glødeplugger	Standaard
Verhoogde planetaire eindaandrijvingen	Standaard
Operator station	
Fotgass	Standaard
IdealAccess™ foldedør	Optioneel
Multifunksjonsskjerm	Standaard
Rearview Camera	Standaard
ROPS/FOPS Level II Overhead Guard	Standaard
Sete med full fjæring	Standaard
Sliding Side Windows	Standaard
Stoel met luchtvering	Optioneel
Swing-out Cab Door	Standaard
Trykksatt førerhus med A/C	Optioneel
Pneumatics	
Gummibelte undervogn system	Standaard
Løpehjul foran med én flens/løpehjul bak med to flenser	Standaard
Safety	
Back-upalarm	Standaard
Eco-modus	Standaard
Mekanisk løftesynderlås	Standaard
Mulighet for lås som beskytter mot vandalisering	Standaard
Utvipbar fotkasse	Standaard
Varslingssystem for motoren med visning av feil	Standaard

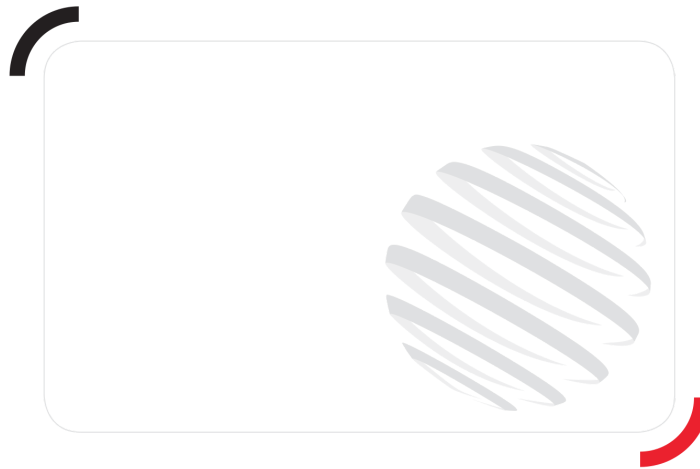
Secondary functions

Dedikert undervogn

Tegenwicht

Standaard

Standaard



Siège Social

430 rue de l'Aubinière - 44150 Ancenis Cedex - France

Tel: +33(0)2 40 09 10 11 - Fax: +33 (0)2 40 09 10 97

www.manitou.com



Deze publicatie geeft een beschrijving van de versies en configuratiemogelijkheden van de Manitou-producten, waarvan de uitrusting kan verschillen. De afgebeelde uitrustingen in deze brochure kunnen standaard, optioneel of niet leverbaar zijn, afhankelijk van de versies. Manitou behoudt zich het recht voor om op te allen tijde en zonder voorafgaande kennisgeving de vermelde specificaties te wijzigen. De weergegeven specificaties zijn niet bindend voor de fabrikant. Voor meer bijzonderheden kunt u uw Manitou dealer raadplegen. Dit document is niet contractueel. De presentatie van de producten is niet contractueel. Specificatielijst is niet uitputtend. De logo's, evenals de visuele identiteit van de onderneming zijn eigendom van Manitou en mogen niet zonder toestemming worden gebruikt. Alle rechten voorbehouden. De foto's en schema's in deze brochure zijn bedoeld als informatie en zijn indicatief.

MANITOU BF NV - Naamloze vennootschap met raad van bestuur - Kapitaal: 39 668 399 euro - 857 802 508
RCS Nantes