

Technische fiche :

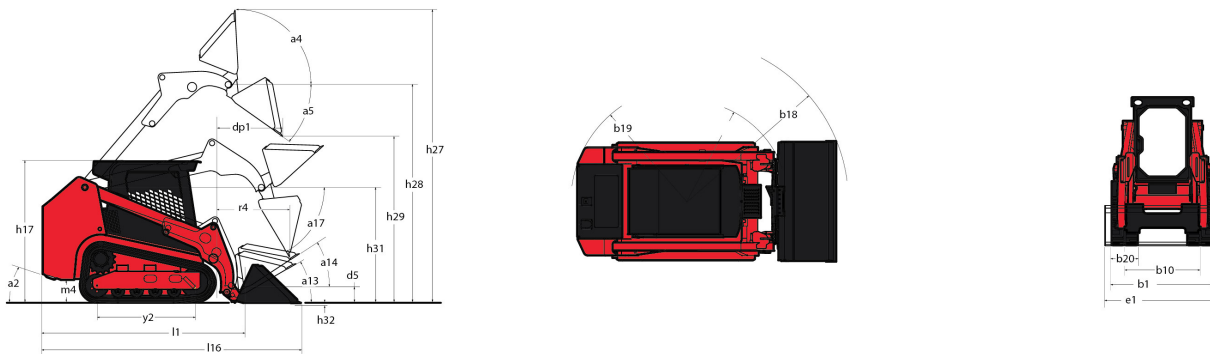
# **1650 RT**

---



hoedanigheid		Metrisch	Imperiaal
Max. capaciteit	Q	2139 kg	4716 lbs
Operating Weight		3638 kg	8020 lbs
Operating Capacity at 35% Tipping Load		748 kg	1649 lbs
Operating Capacity At 50% Tipping Load		1069 kg	2357 lbs
Gewicht en afmetingen			
Overall Operating Height - Fully Raised	h27	4008 mm	157.795 in
Hoogte tot scharnierpen - volledig verhoogd	h28	3038 mm	119.606 in
Reach - Fully Raised	dp1	641 mm	25.236 in
Stortheok op volledige hoogte	a5	39 °	39 °
Dump Height - Fully Raised	h29	2329 mm	91.693 in
Maximum Rollback Angle - Fully Raised	a4	98 °	98 °
Overall Height to Top of Rops	h17	1969 mm	77.52 in
Overall length with bucket	l16	3205 mm	126.181 in
Overall Length without Bucket	l1	2393 mm	94.213 in
Specified Height	h31	1638 mm	64.488 in
Reach at Specified Height	r4	559 mm	22.008 in
Dump angle at specified height	a17	73 °	73 °
Maximum Rollback Angle at Ground	a13	28 °	28 °
Carry Position	d5	198 mm	7.795 in
Maximum Rollback Angle at Carry Position	a14	28 °	28 °
Digging Position	h32	53 mm	2.087 in
Angle of Departure with STD Counterweight		28 °	28 °
Bodemvrijheid machine	m4	185 mm	606 ft 11 in
Track gauge	b10	1356 mm	53.386 in
Track Shoe Width	b20	320 mm	12.598 in
Crawler base	y2	1265 mm	49.803 in
Overall width less bucket	b1	1676 mm	65.984 in
Bakbreedte	e1	1676 mm	65.984 in
Clearance Radius - Front with Bucket		1979 mm	77.913 in
Clearance Circle - Rear	wa1	1440 mm	56.693 in
Maximum rollback at specified height		62 °	62 °
Angle of Approach		90 °	90 °
Grouser Height		25 mm	0.984 in
Track Type / Track Rollers / Roller Type		Rubber / 3 / Steel	Rubber / 3 / Steel
Prestatie			
Ground Speed - Single Speed		10.5 km/h	6.5 mph
Ground Speed - Two Speed		16.1 km/h	10 mph
Drawbar Pull/Tractive Effort		4345 kg	9579 lbs
Bucket Breakout - Tilt Cylinder		1919 kg	4231 lbs
Bucket Breakout - Lift Cylinder		2295 kg	5060 lbs
Motor			
Merk		Yanmar	Yanmar
Motormodel		4TNV98C-NMS2	4TNV98C-NMS2
Motor Type		Radial Piston	Radial Piston
Gross Power (kW) / Gross Power		51.7 kW / 2500 tr/min	51.7 kW / 2500 tr/min
Net Power (kW) / Net Power		51 kW / 2500 tr/min	51 kW / 2500 tr/min
Max. koppel		241 Nm/m	241 Nm/m
Batterij		12 V	12 V
Cold Cranking Amps at Temperature (CCA)		950	950
Alternator - Voltage / Ampere		12 V / 100 A	12 V / 100 A
hydraulisch			
Hulphydrauliek		71 l/min	71 l/min
Tankinhoud			
Oil Pan Capacity		9 l	1.98 gal
Inhoud hydraulische tank		39 l	8.58 gal
Inhoud brandstoftank		62.50 l	13.75 gal
Coolant Capacity		12.90 l	2.84 gal
Cilinderinhoud / Aantal cilinders		3.30 l / 4	0.73 gal / 4
Diverse			
Ground Pressure		0 Bar	0 PSI

## Tekening met afmetingen



## Uitrusting

---	
Selectable Self-Leveling Hydraulic Lift Action 4	Optioneel
<b>Lifting function</b>	
All-Tach® bevestigingssysteem voor hulpstuk	Standaard
Elektronische bediening voor accessoires - 14-pins connector	Optioneel
High-Flow Auxiliary Hydraulics	Optioneel
Hulphydrauliek	Standaard
IdeaTrax™ automatisch beltespanningssysteem	Standaard
Power-A-Tach® Attachment Mounting System	Optioneel
<b>Motorization/Power</b>	
Bedieningselementen voor beide handen	Standaard
Combinatie van radiator en hydraulische oliekoeler	Standaard
Engine Auto-Shutdown System	Standaard
Hydrostatisch aandrijfsysteem met twee versnellingen	Standaard
Servostyrt hydrostatisk drev	Standaard
Starthulp med glødeplugger	Standaard
<b>Operator station</b>	
Fotgass	Standaard
Multifunksjonsskjerm	Standaard
Rearview Camera	Optioneel
ROPS/FOPS Level II Overhead Guard	Standaard
Sete med full fjæring	Standaard
Sliding Side Windows	Standaard
Stoel met luchtvering	Optioneel
Swing-out Cab Door	Standaard
Trykksatt førerhus med A/C	Optioneel
<b>Pneumatics</b>	
Gummibelte undervogn system	Standaard
Løpehjul foran med én flens/løpehjul bak med to flenser	Standaard
<b>Safety</b>	
Back-upalarm	Optioneel
Eco-modus	Standaard
Mekanisk løftesynderlås	Standaard
Mulighet for lås som beskytter mot vandalisering	Standaard
Varslingssystem for motoren med visning av feil	Standaard
<b>Secondary functions</b>	
Dedikert undervogn	Standaard





Siège Social  
430 rue de l'Aubinière - 44150 Ancenis Cedex - France  
Tel: +33(0)2 40 09 10 11 - Fax: +33 (0)2 40 09 10 97  
[www.manitou.com](http://www.manitou.com)



Deze publicatie geeft een beschrijving van de versies en configuratiemogelijkheden van de Manitou-producten, waarvan de uitrusting kan verschillen. De afgebeelde uitrustingen in deze brochure kunnen standaard, optioneel of niet leverbaar zijn, afhankelijk van de versies. Manitou behoudt zich het recht voor om op te allen tijde en zonder voorafgaande kennisgeving de vermelde specificaties te wijzigen. De weergegeven specificaties zijn niet bindend voor de fabrikant. Voor meer bijzonderheden kunt u uw Manitou dealer raadplegen. Dit document is niet contractueel. De presentatie van de producten is niet contractueel. Specificatielijst is niet uitputtend. De logo's, evenals de visuele identiteit van de onderneming zijn eigendom van Manitou en mogen niet zonder toestemming worden gebruikt. Alle rechten voorbehouden. De foto's en schema's in deze brochure zijn bedoeld als informatie en zijn indicatief.

MANITOU BF NV - Naamloze vennootschap met raad van bestuur - Kapitaal: 39 668 399 euro - 857 802 508  
RCS Nantes