

Technische fiche :

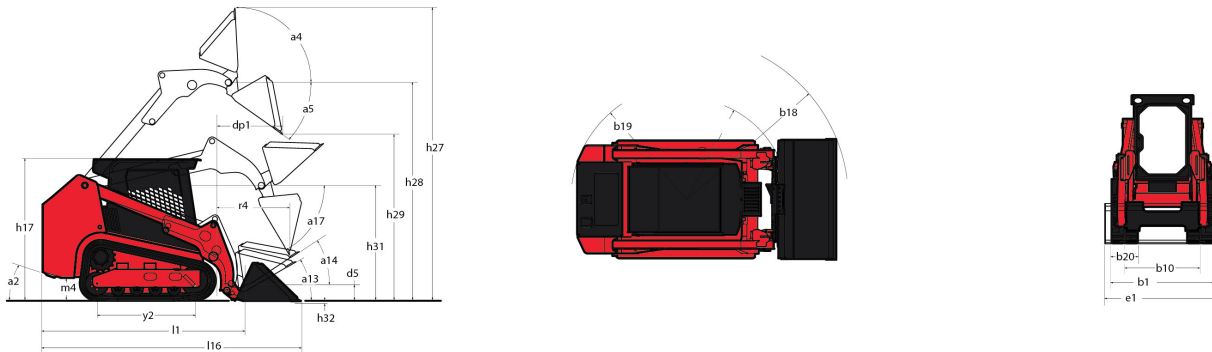
# **1750 RT NXT:3**

---



hoedanigheid		Metrisch	Imperiaal
Max. capaciteit	Q	2268 kg	5000 lbs
Operating Weight		3903 kg	8605 lbs
Operating Capacity at 35% Tipping Load		794 kg	1750 lbs
Operating Capacity At 50% Tipping Load		1134 kg	2500 lbs
Gewicht en afmetingen			
Overall Operating Height - Fully Raised	h27	4267 mm	167.992 in
Hoogte tot scharnierpen - volledig verhoogd	h28	3251 mm	127.992 in
Reach - Fully Raised	dp1	876 mm	34.488 in
Stortheok op volledige hoogte	a5	40.2 °	40.2 °
Dump Height - Fully Raised	h29	2489 mm	97.992 in
Maximum Rollback Angle - Fully Raised	a4	102.5 °	102.5 °
Overall Height to Top of Rops	h17	2103 mm	82.795 in
Overall length with bucket	l16	3658 mm	144.016 in
Overall Length without Bucket	l1	2814 mm	110.787 in
Specified Height	h31	1715 mm	67.52 in
Reach at Specified Height	r4	790 mm	31.102 in
Dump angle at specified height	a17	75 °	75 °
Maximum Rollback Angle at Ground	a13	30 °	30 °
Carry Position	d5	208 mm	8.189 in
Maximum Rollback Angle at Carry Position	a14	31.6 °	31.6 °
Digging Position	h32	23 mm	0.906 in
Angle of Departure with STD Counterweight		30.4 °	30.4 °
Bodemvrijheid machine	m4	333 m	1092 ft 6 in
Track gauge	b10	1313 mm	51.693 in
Track Shoe Width	b20	320 mm	12.598 in
Crawler base	y2	1392 mm	54.803 in
Overall width less bucket	b1	1636 mm	64.409 in
Bakbreedte	e1	1674 mm	65.906 in
Clearance Radius - Front with Bucket		2322 mm	91.417 in
Clearance Circle - Rear	wa1	1577 mm	62.087 in
Maximum rollback at specified height		66.8 °	66.8 °
Angle of Approach		90 °	90 °
Grouser Height		25 mm	0.984 in
Track Type / Track Rollers / Roller Type		Rubber / 4 / Steel	Rubber / 4 / Steel
Prestatie			
Ground Speed - Single Speed		8.5 km/h	5.3 mph
Ground Speed - Two Speed		12.4 km/h	7.7 mph
Drawbar Pull/Tractive Effort		4498 kg	9916 lbs
Bucket Breakout - Tilt Cylinder		2429 kg	5355 lbs
Bucket Breakout - Lift Cylinder		2275 kg	5016 lbs
Motor			
Merk		Yanmar	Yanmar
Motormodel		4TNV98C-NMSL	4TNV98C-NMSL
Motor Type		Axial Piston with Planetary Gear Box Reduction	Axial Piston with Planetary Gear Box Reduction
Gross Power (kW) / Gross Power		51.7 kW / 2500 tr/min	51.7 kW / 2500 tr/min
Net Power (kW) / Net Power		51 kW / 2500 tr/min	51 kW / 2500 tr/min
Max. koppel		242.7 Nm/m	242.7 Nm/m
Batterij		12 V	12 V
Cold Cranking Amps at Temperature (CCA)		850	850
Alternator - Voltage / Ampere		14 V / 95 A	14 V / 95 A
hydraulisch			
Hulphydrauliek		70 l/min	70 l/min
Tankinhoud			
Oil Pan Capacity		10.40 l	2.29 gal
Inhoud hydraulische tank		41.60 l	9.15 gal
Inhoud brandstoftank		91 l	20.02 gal
Coolant Capacity		13.30 l	2.93 gal
Cilinderinhoud / Aantal cilinders		3.30 l / 4	0.73 gal / 4
Diverse			
Ground Pressure		0 Bar	0 PSI

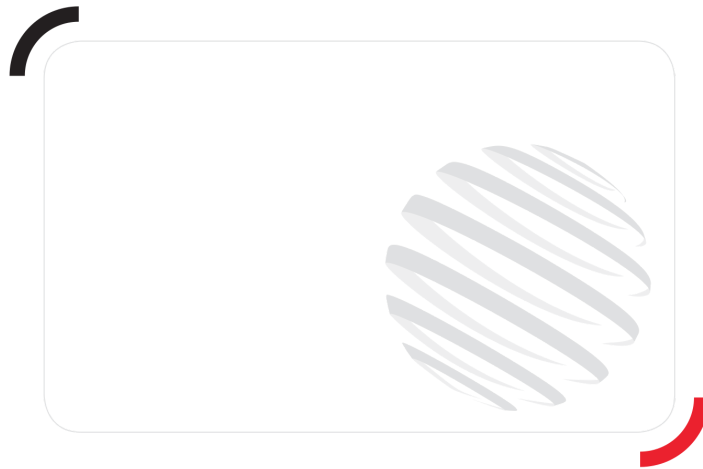
## Tekening met afmetingen



## Uitrusting

---	
Selectable Self-Leveling Hydraulic Lift Action 4	Optioneel
<b>Lifting function</b>	
All-Tach® bevestigingssysteem voor hulpstuk	Standaard
Elektronische bediening voor accessoires - 14-pins connector	Optioneel
High-Flow Auxiliary Hydraulics	Optioneel
Hulphydrauliek	Standaard
IdeaTrax™ automatisch beltespanningssysteem	Standaard
Power-A-Tach® Attachment Mounting System	Optioneel
<b>Motorization/Power</b>	
Bedieningselementen voor beide handen	Standaard
Combinatie van radiator en hydraulische oliekoeler	Standaard
Engine Auto-Shutdown System	Standaard
Händteringsysteem for hestekrefter	Standaard
Hydrostatisch aandrijfsysteem met twee versnellingen	Standaard
Starthulp med glødeplugger	Standaard
Verhoogde planetaire eindaandrijvingen	Standaard
<b>Operator station</b>	
Elektro-hydraulische joystickbesturingen	Standaard
Fotgass	Standaard
IdealAccess™ foldedør	Optioneel
Justering av kjørefølsomhet	Standaard
Multifunksjonsskjerm	Standaard
Rearview Camera	Standaard
ROPS/FOPS Level II Overhead Guard	Standaard
Sete med full fjæring	Standaard
Sliding Side Windows	Standaard
Stoel met luchtvering	Optioneel
Swing-out Cab Door	Standaard
Trykksatt førerhus med A/C	Optioneel
Valgbar kontroll for mønsterkonfigurasjon (ISO / Dobbel hånd)	Optioneel
Variabel hastighetskontroll, valgbar på & av	Optioneel
<b>Pneumatics</b>	
Gummibelte undervogn system	Standaard
Løpehjul foran med én flens/løpehjul bak med to flenser	Standaard
<b>Safety</b>	
Back-upalarm	Standaard

<b>Safety</b>	
Eco-modus	Standaard
Mekanisk løftesynderlås	Standaard
Mulighet for lås som beskytter mot vandalisering	Standaard
Rett sporing	Standaard
Utvippbar fotkasse	Standaard
Varslingssystem for motoren med visning av feil	Standaard
<b>Secondary functions</b>	
Dedikert undervogn	Standaard
Tegenwicht	Standaard



Siège Social  
430 rue de l'Aubinière - 44150 Ancenis Cedex - France  
Tel: +33(0)2 40 09 10 11 - Fax: +33 (0)2 40 09 10 97  
[www.manitou.com](http://www.manitou.com)



Deze publicatie geeft een beschrijving van de versies en configuratiemogelijkheden van de Manitou-producten, waarvan de uitrusting kan verschillen. De afgebeelde uitrustingen in deze brochure kunnen standaard, optioneel of niet leverbaar zijn, afhankelijk van de versies. Manitou behoudt zich het recht voor om op te allen tijde en zonder voorafgaande kennisgeving de vermelde specificaties te wijzigen. De weergegeven specificaties zijn niet bindend voor de fabrikant. Voor meer bijzonderheden kunt u uw Manitou dealer raadplegen. Dit document is niet contractueel. De presentatie van de producten is niet contractueel. Specificatielijst is niet uitputtend. De logo's, evenals de visuele identiteit van de onderneming zijn eigendom van Manitou en mogen niet zonder toestemming worden gebruikt. Alle rechten voorbehouden. De foto's en schema's in deze brochure zijn bedoeld als informatie en zijn indicatief.

MANITOU BF NV - Naamloze vennootschap met raad van bestuur - Kapitaal: 39 668 399 euro - 857 802 508  
RCS Nantes