

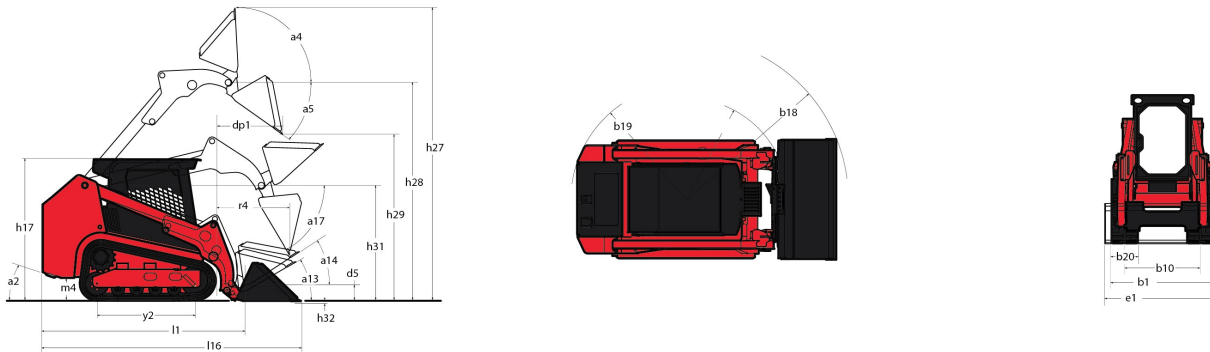
Technische fiche :

1850 RT



| hoedanigheid | | Metrisch | Imperiaal |
|---|-----|--|--|
| Max. capaciteit | Q | 2398 kg | 5287 lbs |
| Operating Weight | | 4128 kg | 9101 lbs |
| Operating Capacity at 35% Tipping Load | | 839 kg | 1850 lbs |
| Operating Capacity At 50% Tipping Load | | 1199 kg | 2643 lbs |
| Gewicht en afmetingen | | | |
| Overall Operating Height - Fully Raised | h27 | 4267 mm | 167.992 in |
| Hoogte tot scharnierpen - volledig verhoogd | h28 | 3251 mm | 127.992 in |
| Reach - Fully Raised | dp1 | 876 mm | 34.488 in |
| Stortheok op volledige hoogte | a5 | 40.2 ° | 40.2 ° |
| Dump Height - Fully Raised | h29 | 2489 mm | 97.992 in |
| Maximum Rollback Angle - Fully Raised | a4 | 102.5 ° | 102.5 ° |
| Overall Height to Top of Rops | h17 | 2103 mm | 82.795 in |
| Overall length with bucket | l16 | 3754 mm | 147.795 in |
| Overall Length without Bucket | l1 | 2921 mm | 115 in |
| Specified Height | h31 | 1715 mm | 67.52 in |
| Reach at Specified Height | r4 | 790 mm | 31.102 in |
| Dump angle at specified height | a17 | 66.8 ° | 66.8 ° |
| Maximum Rollback Angle at Ground | a13 | 30 ° | 30 ° |
| Carry Position | d5 | 208 mm | 8.189 in |
| Maximum Rollback Angle at Carry Position | a14 | 31.6 ° | 31.6 ° |
| Digging Position | h32 | 23 mm | 0.906 in |
| Angle of Departure with STD Counterweight | | 30.4 ° | 30.4 ° |
| Bodemvrijheid machine | m4 | 318 m | 1043 ft 4 in |
| Track gauge | b10 | 1313 mm | 51.693 in |
| Track Shoe Width | b20 | 320 mm | 12.598 in |
| Crawler base | y2 | 1392 mm | 54.803 in |
| Overall width less bucket | b1 | 1636 mm | 64.409 in |
| Bakbreedte | e1 | 1674 mm | 65.906 in |
| Clearance Radius - Front with Bucket | | 2322 mm | 91.417 in |
| Clearance Circle - Rear | wa1 | 1666 mm | 65.591 in |
| Maximum rollback at specified height | | 66.8 ° | 66.8 ° |
| Angle of Approach | | 90 ° | 90 ° |
| Grouser Height | | 25 mm | 0.984 in |
| Track Type / Track Rollers / Roller Type | | Rubber / 4 / Steel | Rubber / 4 / Steel |
| Prestatie | | | |
| Ground Speed - Single Speed | | 9.5 km/h | 5.9 mph |
| Ground Speed - Two Speed | | 14.2 km/h | 8.8 mph |
| Drawbar Pull/Tractive Effort | | 4635 kg | 10218 lbs |
| Bucket Breakout - Tilt Cylinder | | 2429 kg | 5355 lbs |
| Bucket Breakout - Lift Cylinder | | 2275 kg | 5016 lbs |
| Motor | | | |
| Merk | | Yanmar | Yanmar |
| Motormodel | | 4TNV98C-NMSL | 4TNV98C-NMSL |
| Motor Type | | Axial Piston with Planetary Gear Box Reduction | Axial Piston with Planetary Gear Box Reduction |
| Gross Power (kW) / Gross Power | | 51.7 kW / 2500 tr/min | 51.7 kW / 2500 tr/min |
| Net Power (kW) / Net Power | | 51 kW / 2500 tr/min | 51 kW / 2500 tr/min |
| Max. koppel | | 241 Nm/m | 241 Nm/m |
| Batterij | | 12 V | 12 V |
| Cold Cranking Amps at Temperature (CCA) | | 850 | 850 |
| Alternator - Voltage / Ampere | | 14 V / 100 A | 14 V / 100 A |
| Tankinhoud | | | |
| Oil Pan Capacity | | 10.40 l | 2.29 gal |
| Inhoud hydraulische tank | | 41.60 l | 9.15 gal |
| Inhoud brandstoftank | | 91 l | 20.02 gal |
| Coolant Capacity | | 13.30 l | 2.93 gal |
| Cilinderinhoud / Aantal cilinders | | 3.30 l / 4 | 0.73 gal / 4 |
| Diverse | | | |
| Ground Pressure | | 0 Bar | 0 PSI |

Tekening met afmetingen



Uitrusting

| | |
|--|-----------|
| --- | |
| Selectable Self-Leveling Hydraulic Lift Action 4 | Optioneel |
| Lifting function | |
| All-Tach® bevestigingssysteem voor hulpstuk | Standaard |
| Elektronische bediening voor accessoires - 14-pins connector | Optioneel |
| High-Flow Auxiliary Hydraulics | Optioneel |
| Hulphydrauliek | Standaard |
| IdeaTrax™ automatisch beltespanningssysteem | Standaard |
| Power-A-Tach® Attachment Mounting System | Optioneel |
| Motorization/Power | |
| Bedieningselementen voor beide handen | Standaard |
| Combinatie van radiator en hydraulische oliekoeler | Standaard |
| Engine Auto-Shutdown System | Standaard |
| Hydrostatisch aandrijfsysteem met twee versnellingen | Standaard |
| Starthulp met glødeplugger | Standaard |
| Operator station | |
| Fotgass | Standaard |
| IdealAccess™ foldedør | Optioneel |
| Multifunkjonsskjerm | Standaard |
| Rearview Camera | Standaard |
| ROPS/FOPS Level II Overhead Guard | Standaard |
| Sete med full fjæring | Standaard |
| Sliding Side Windows | Standaard |
| Stoel met luchtvering | Optioneel |
| Swing-out Cab Door | Standaard |
| Trykksatt førerhus med A/C | Optioneel |
| Pneumatics | |
| Gummibelte undervogn system | Standaard |
| Løpehjul foran med én flens/løpehjul bak med to flenser | Standaard |
| Safety | |
| Back-upalarm | Standaard |
| Eco-modus | Standaard |
| Mekanisk løftesynderlås | Standaard |
| Mulighet for lås som beskytter mot vandalisering | Standaard |
| Utvipbar fotkasse | Standaard |
| Varslingssystem for motoren med visning av feil | Standaard |
| Secondary functions | |

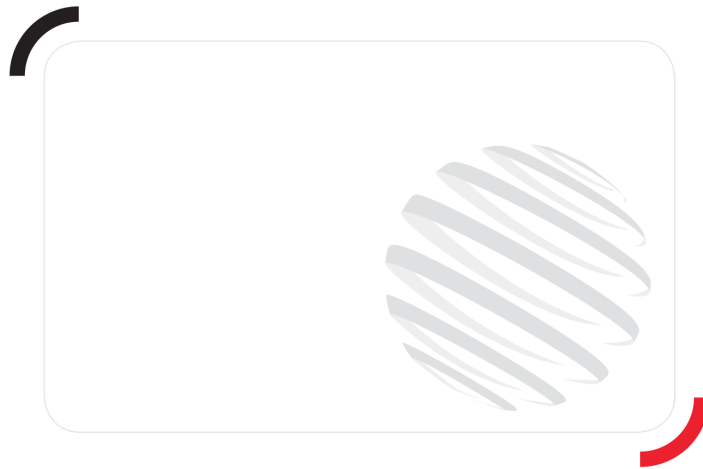
Secondary functions

Dedikert undervogn

Tegenwicht

Standaard

Standaard



Siège Social
430 rue de l'Aubinière - 44150 Ancenis Cedex - France
Tel: +33(0)2 40 09 10 11 - Fax: +33 (0)2 40 09 10 97
www.manitou.com



Deze publicatie geeft een beschrijving van de versies en configuratiemogelijkheden van de Manitou-producten, waarvan de uitrusting kan verschillen. De afgebeelde uitrustingen in deze brochure kunnen standaard, optioneel of niet leverbaar zijn, afhankelijk van de versies. Manitou behoudt zich het recht voor om op te allen tijde en zonder voorafgaande kennisgeving de vermelde specificaties te wijzigen. De weergegeven specificaties zijn niet bindend voor de fabrikant. Voor meer bijzonderheden kunt u uw Manitou dealer raadplegen. Dit document is niet contractueel. De presentatie van de producten is niet contractueel. Specificatielijst is niet uitputtend. De logo's, evenals de visuele identiteit van de onderneming zijn eigendom van Manitou en mogen niet zonder toestemming worden gebruikt. Alle rechten voorbehouden. De foto's en schema's in deze brochure zijn bedoeld als informatie en zijn indicatief.

MANITOU BF NV - Naamloze vennootschap met raad van bestuur - Kapitaal: 39 668 399 euro - 857 802 508
RCS Nantes