

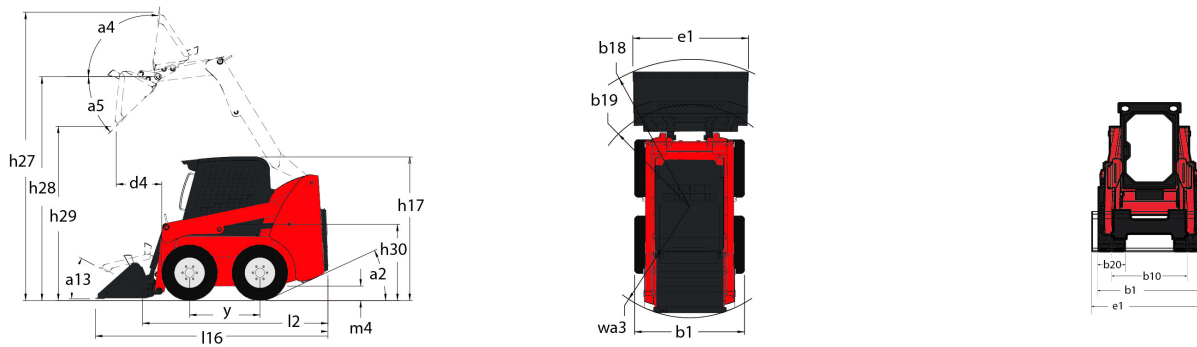
Technische fiche :

1900 R



hoedanigheid		Metrisch	Imperiaal
Rated Operating Capacity		862 kg	1900 lbs
Rated Operating Capacity with Optional Counterweight		957 kg	2110 lbs
Operating Weight - Approximate		3121 kg	6881 lbs
Gewicht en afmetingen			
Overall Operating Height - Fully Raised	h27	4013 mm	157.992 in
Hoogte tot scharnierpen - volledig verhoogd	h28	3061 mm	120.512 in
Overall Height to Top of Rops	h17	2032 mm	80 in
Storhoek op volledige hoogte	a5	42 °	42 °
Dump height	h29	2311 mm	90.984 in
Overall length with bucket	l16	3226 mm	127.008 in
Dump reach at full height		572 mm	22.52 in
Terugrollen op de grond		26 °	26 °
Seat to ground height	h30	991 mm	39.016 in
Wielbasis (y)	y	1067 mm	42.008 in
Overall width less bucket	b1	1638 mm	64.488 in
Bakbreedte	e1	1676 mm	65.984 in
Bodemvrijheid machine	m4	165 mm	6.496 in
Overall length - Less Bucket	l2	2388 mm	94.016 in
Starthoek	a2	25 °	25 °
Clearance Circle - Rear	wa1	1486 mm	58.504 in
Prestatie			
Rijsnelheid (onbelast)		12.1 km/h	7.5 mph
Travel Speed with Two-Speed Option - Maximum		20.1 km/h	12.5 mph
Banden			
Standard tyres		10.00x16.5 HD	10.00x16.5 HD
Motor			
Merk		Yanmar	Yanmar
Motormodel		4TNV98C-NMS	4TNV98C-NMS
Gross Power (kW)		51.7 kW	51.7 kW
Net Power (kW)		51 kW	51 kW
Max. koppel / Motorkoppel		241 Nm/m / 2500 tr/min	241 Nm/m / 2500 tr/min
Batterij		12 V	12 V
Starter (kW)		3 kW	3 kW
hydraulisch			
Hulphydrauliek		70.1 l/min	70.1 l/min
Auxiliary Hydraulic Pressure		207 Bar	14 PSI
High-Flow Auxiliary Hydraulics - Option (L/min)		119 l/min	119 l/min
High-Flow Auxiliary Hydraulics Pressure - Option		200 Bar	14 PSI
Tankinhoud			
Inhoud brandstoftank		62.50 l	13.75 gal
Reservoir Capacity Hydraulics		30.30 l	6.67 gal
Cilinderinhoud		3.30 l	0.73 gal
Geluid en trillingen			
Lawaai in de omgeving (LwA)		101 dB(A)	101 dB(A)
Lawaai op de bestuursplaats (LpA)		85 dB(A)	85 dB(A)
Whole-Body Vibration (ISO 2631-1)		<0.80 m/s ²	<0.80 m/s ²
Trillingen op het geheel handen/armen		<1.30 m/s ²	<1.30 m/s ²

Tekening met afmetingen



Uitrusting

Hydrostatic Drive - Servo	Standaard
Integral Access Plate (removable)	Standaard
Selectable Self-Leveling Hydraulic Lift Action 4	Optioneel
Lifting function	
All-Tach® bevestigingssysteem voor hulpstuk	Standaard
High-Flow Auxiliary Hydraulics	Optioneel
Hulphydrauliek	Standaard
Power-A-Tach® Attachment Mounting System	Optioneel
Lighting	
Work Lights - Front and Rear	Standaard
Motorization/Power	
Engine Auto-Shutdown System	Standaard
Engine Block Heater	Optioneel
Two-Speed Drive	Optioneel
Operator station	
Air conditioning with manual adjustment	Optioneel
Cabinebehuizing	Optioneel
Easy Connect System (E.C.S.)	Optioneel
Foot and Hand Throttles 2	Standaard
Gehl T-Bar Controls	Optioneel
Hand/Foot Controls	Optioneel
Heating	Optioneel
High-Back Adjustable Seat	Standaard
Horn	Standaard
Joystick Controls	Optioneel
ROPS/FOPS Level II Overhead Guard	Standaard
Sound Reduction Material	Standaard
Stoel met luchtvering	Optioneel
Suspension Seat - Mechanical	Optioneel
Verstelbare armleningen/bedieningstorens 1	Standaard
Safety	
Antivandalismebescherming	Standaard
Back-upalarm	Optioneel
Hydraloc™ Safety System	Standaard
Lift Arm Support Device	Standaard
Operator Restraint Bar	Standaard

Safety	
Remcontrole (Auto/Handmatig)	Standaard
Secondary functions	
Full Instrumentation	Standaard
Hydraglide™ Ride Control 3	Optioneel
Tegenwicht	Optioneel



Siège Social

430 rue de l'Aubinière - 44150 Ancenis Cedex - France

Tel: +33(0)2 40 09 10 11 - Fax: +33 (0)2 40 09 10 97

www.manitou.com



Deze publicatie geeft een beschrijving van de versies en configuratiemogelijkheden van de Manitou-producten, waarvan de uitrusting kan verschillen. De afgebeelde uitrustingen in deze brochure kunnen standaard, optioneel of niet leverbaar zijn, afhankelijk van de versies. Manitou behoudt zich het recht voor om op te allen tijde en zonder voorafgaande kennisgeving de vermelde specificaties te wijzigen. De weergegeven specificaties zijn niet bindend voor de fabrikant. Voor meer bijzonderheden kunt u uw Manitou dealer raadplegen. Dit document is niet contractueel. De presentatie van de producten is niet contractueel. Specificatielijst is niet uitputtend. De logo's, evenals de visuele identiteit van de onderneming zijn eigendom van Manitou en mogen niet zonder toestemming worden gebruikt. Alle rechten voorbehouden. De foto's en schema's in deze brochure zijn bedoeld als informatie en zijn indicatief.

MANITOU BF NV - Naamloze vennootschap met raad van bestuur - Kapitaal: 39 668 399 euro - 857 802 508
RCS Nantes