

Technische fiche :

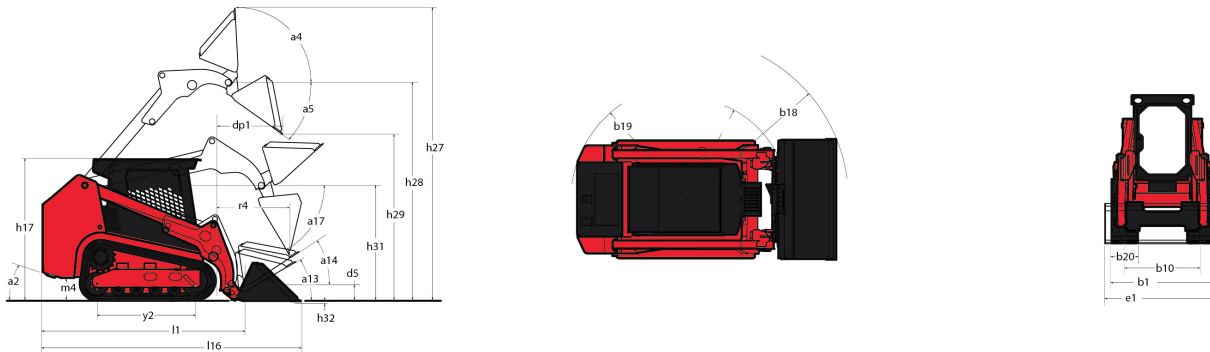
2150 RT



hoedanigheid		Metrisch	Imperiaal
Max. capaciteit	Q	2787 kg	6144 lbs
Operating Weight		4491 kg	9901 lbs
Operating Capacity at 35% Tipping Load		975 kg	2150 lbs
Operating Capacity At 50% Tipping Load		1393 kg	3071 lbs
Gewicht en afmetingen			
Overall Operating Height - Fully Raised	h27	4267 mm	167.992 in
Hoogte tot scharnierpen - volledig verhoogd	h28	3251 mm	127.992 in
Reach - Fully Raised	dp1	876 mm	34.488 in
Storhoek op volledige hoogte	a5	39 °	39 °
Dump Height - Fully Raised	h29	2489 mm	97.992 in
Maximum Rollback Angle - Fully Raised	a4	102.5 °	102.5 °
Overall Height to Top of Rops	h17	2111 mm	83.11 in
Overall length with bucket	l16	3769 mm	148.386 in
Starhoek	a2	29.2 °	29.2 °
Overall Length without Bucket	l1	2959 mm	116.496 in
Specified Height	h31	1720 mm	67.717 in
Reach at Specified Height	r4	795 mm	31.299 in
Dump angle at specified height	a17	75 °	75 °
Maximum Rollback Angle at Ground	a13	30 °	30 °
Carry Position	d5	208 mm	8.189 in
Maximum Rollback Angle at Carry Position	a14	31.6 °	31.6 °
Digging Position	h32	16 mm	0.63 in
Angle of Departure with STD Counterweight		29.2 °	29.2 °
Bodemvrijheid machine	m4	320 mm	12.598 in
Track gauge	b10	1313 mm	51.693 in
Track Shoe Width	b20	450 mm	17.717 in
Crawler base	y2	1483 mm	58.386 in
Overall width less bucket	b1	1765 mm	69.488 in
Bakbreedte	e1	1877 mm	73.898 in
Clearance Radius - Front with Bucket		2403 mm	94.606 in
Clearance Circle - Rear	wa1	1641 mm	64.606 in
Maximum rollback at specified height		66.8 °	66.8 °
Angle of Approach		90 °	90 °
Grouser Height		25 mm	0.984 in
Track Type / Track Rollers / Roller Type		Rubber / 5 / Steel	Rubber / 5 / Steel
Prestatie			
Ground Speed - Single Speed		9.5 km/h	5.9 mph
Ground Speed - Two Speed		14.2 km/h	8.8 mph
Drawbar Pull/Tractive Effort		5503 kg	12132 lbs
Bucket Breakout - Tilt Cylinder		3008 kg	6632 lbs
Bucket Breakout - Lift Cylinder		2940 kg	6482 lbs
Motor			
Merk		Yanmar	Yanmar
Motormodel		TNV98CT-NMSL	TNV98CT-NMSL
Motor Type		Axial Piston with Planetary Gear Box Reduction	Axial Piston with Planetary Gear Box Reduction
Gross Power (kW) / Gross Power		53.7 kW / 2500 tr/min	53.7 kW / 2500 tr/min
Net Power (kW) / Net Power		52.7 kW / 2500 tr/min	52.7 kW / 2500 tr/min
Max. koppel		294 Nm/m	294 Nm/m
Batterij		12 V	12 V
Cold Cranking Amps at Temperature (CCA)		850	850
Alternator - Voltage / Ampere		14 V / 100 A	14 V / 100 A
hydraulisch			
Hulphydrauliek		82.51 l/min	82.51 l/min
Tankinhoud			
Oil Pan Capacity		10.40 l	2.29 gal
Inhoud hydraulische tank		52.20 l	11.48 gal
Inhoud brandstoftank		91 l	20.02 gal
Coolant Capacity		14.40 l	3.17 gal
Cilinderinhoud / Aantal cilinders		3.30 l / 4	0.73 gal / 4
Geluid en trillingen			

Geluid en trillingen			
Lawaai in de omgeving (LwA)		103 dB(A)	103 dB(A)
Lawaai op de bestuursplaats (LpA)		83 dB(A)	83 dB(A)
Diverse			
Ground Pressure		0 Bar	0 PSI

Tekening met afmetingen



Uitrusting

Selectable Self-Leveling Hydraulic Lift Action 4	Optioneel
Lifting function	
All-Tach® bevestigingssysteem voor hulpstuk	Standaard
Elektronische bediening voor accessoires - 14-pins connector	Optioneel
High-Flow Auxiliary Hydraulics	Optioneel
Hulphydrauliek	Standaard
IdeaTrax™ automatisch beltespanningssysteem	Standaard
Power-A-Tach® Attachment Mounting System	Optioneel
Motorization/Power	
Bedieningselementen voor beide handen	Standaard
Combinatie van radiator en hydraulische oliekoeler	Standaard
Engine Auto-Shutdown System	Standaard
Hydrostatisch aandrijfsysteem met twee versnellingen	Standaard
Starthulp met glødeplugger	Standaard
Operator station	
Fotgass	Standaard
IdealAccess™ foldedør	Optioneel
Multifunktionsskjerm	Standaard
Rearview Camera	Standaard
ROPS/FOPS Level II Overhead Guard	Standaard
Sete med full fjæring	Standaard
Sliding Side Windows	Standaard
Stoel met luchtvering	Optioneel
Swing-out Cab Door	Standaard
Trykksatt førerhus med A/C	Optioneel
Pneumatics	
Gummibelte undervogn system	Standaard
Løpehjul foran med én flens/løpehjul bak med to flenser	Standaard
Safety	
Back-upalarm	Standaard
Eco-modus	Standaard
Mekanisk løftesynderlås	Standaard
Mulighet for lås som beskytter mot vandalisering	Standaard
Utvipbar fotkasse	Standaard
Varslingssystem for motoren med visning av feil	Standaard
Secondary functions	

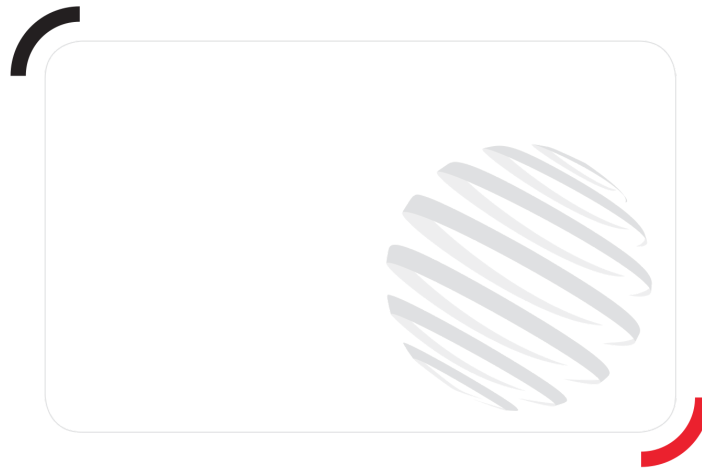
Secondary functions

Dedikert undervogn

Tegenwicht

Standaard

Standaard



Siège Social
430 rue de l'Aubinière - 44150 Ancenis Cedex - France
Tel: +33(0)2 40 09 10 11 - Fax: +33 (0)2 40 09 10 97
www.manitou.com



Deze publicatie geeft een beschrijving van de versies en configuratiemogelijkheden van de Manitou-producten, waarvan de uitrusting kan verschillen. De afgebeelde uitrustingen in deze brochure kunnen standaard, optioneel of niet leverbaar zijn, afhankelijk van de versies. Manitou behoudt zich het recht voor om op te allen tijde en zonder voorafgaande kennisgeving de vermelde specificaties te wijzigen. De weergegeven specificaties zijn niet bindend voor de fabrikant. Voor meer bijzonderheden kunt u uw Manitou dealer raadplegen. Dit document is niet contractueel. De presentatie van de producten is niet contractueel. Specificatielijst is niet uitputtend. De logo's, evenals de visuele identiteit van de onderneming zijn eigendom van Manitou en mogen niet zonder toestemming worden gebruikt. Alle rechten voorbehouden. De foto's en schema's in deze brochure zijn bedoeld als informatie en zijn indicatief.

MANITOU BF NV - Naamloze vennootschap met raad van bestuur - Kapitaal: 39 668 399 euro - 857 802 508
RCS Nantes