

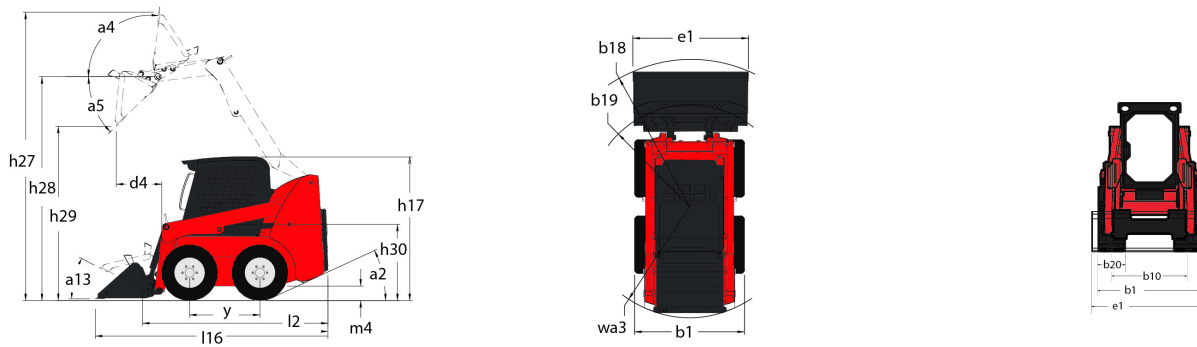
Technische fiche :

2600 R



hoedanigheid		Metrisch	Imperiaal
Rated Operating Capacity		1179 kg	2599 lbs
Rated Operating Capacity with Optional Counterweight		1261 kg	2780 lbs
Operating Weight - Approximate		3719 kg	8199 lbs
Gewicht en afmetingen			
Overall Operating Height - Fully Raised	h27	4089 mm	160.984 in
Hoogte tot scharnierpen - volledig verhoogd	h28	3124 mm	122.992 in
Overall Height to Top of Rops	h17	2057 mm	80.984 in
Storhoek op volledige hoogte	a5	40 °	40 °
Dump height	h29	2488 mm	97.953 in
Overall length with bucket	l16	3632 mm	142.992 in
Dump reach at full height		686 mm	27.008 in
Terugrollen op de grond		28 °	28 °
Seat to ground height	h30	1016 mm	40 in
Wielbasis (y)	y	1257 mm	49.488 in
Overall width less bucket	b1	1664 mm	65.512 in
Bakbreedte	e1	203 mm	7.992 in
Bodemvrijheid machine	m4	203 mm	7.992 in
Overall length - Less Bucket	l2	2832 mm	111.496 in
Starthoek	a2	25 °	25 °
Clearance Circle - Rear	wa1	1626 mm	64.016 in
Prestatie			
Rijsnelheid (onbelast)		12.9 km/h	8 mph
Travel Speed with Two-Speed Option - Maximum		19.2 km/h	11.9 mph
Banden			
Standard tyres		12.00x16.5 HD	12.00x16.5 HD
Motor			
Merk		Yanmar	Yanmar
Motormodel		4TNV98CT-NMS	4TNV98CT-NMS
Gross Power (kW)		53.7 kW	53.7 kW
Net Power (kW)		52.7 kW	52.7 kW
Max. koppel / Motorkoppel		294 Nm/m / 2500 tr/min	294 Nm/m / 2500 tr/min
Batterij		12 V	12 V
Starter (kW)		3 kW	3 kW
hydraulisch			
Hulphydrauliek		90.1 l/min	90.1 l/min
Auxiliary Hydraulic Pressure		228 Bar	16 PSI
High-Flow Auxiliary Hydraulics - Option (L/min)		132.5 l/min	132.5 l/min
High-Flow Auxiliary Hydraulics Pressure - Option		221 Bar	15 PSI
Tankinhoud			
Inhoud brandstoftank		81.40 l	17.91 gal
Reservoir Capacity Hydraulics		30.30 l	6.67 gal
Cilinderinhoud		3.30 l	0.73 gal
Geluid en trillingen			
Lawaai in de omgeving (LwA)		101 dB(A)	101 dB(A)
Lawaai op de bestuursplaats (LpA)		85 dB(A)	85 dB(A)
Whole-Body Vibration (ISO 2631-1)		<0.96 m/s ²	<0.96 m/s ²
Trillingen op het geheel handen/armen		<1.50 m/s ²	<1.50 m/s ²

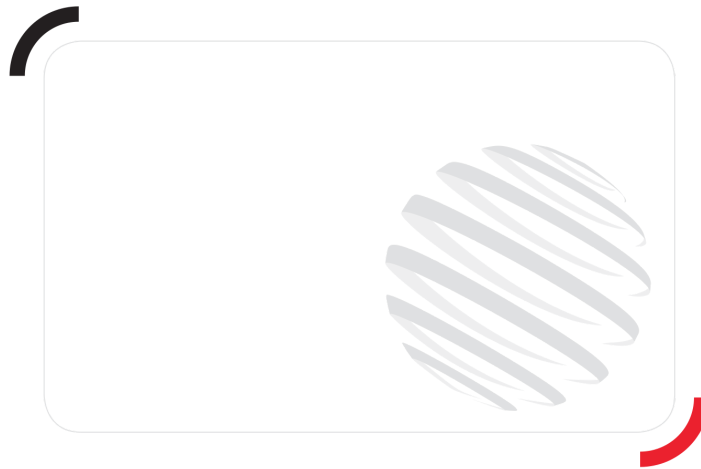
Tekening met afmetingen



Uitrusting

Hydrostatic Drive - Servo	Standaard
Integral Access Plate (removable)	Standaard
Selectable Self-Leveling Hydraulic Lift Action 4	Optioneel
Lifting function	
All-Tach® bevestigingssysteem voor hulpstuk	Standaard
High-Flow Auxiliary Hydraulics	Optioneel
Hulphydrauliek	Standaard
Power-A-Tach® Attachment Mounting System	Optioneel
Lighting	
Work Lights - Front and Rear	Standaard
Motorization/Power	
Engine Auto-Shutdown System	Standaard
Engine Block Heater	Optioneel
Turbo-Charged Engine	Standaard
Two-Speed Drive	Optioneel
Operator station	
Air conditioning with manual adjustment	Optioneel
Cabinebehuizing	Optioneel
Easy Connect System (E.C.S.)	Optioneel
Foot and Hand Throttles 2	Standaard
Gehl T-Bar Controls	Optioneel
Hand/Foot Controls	Optioneel
Heating	Optioneel
High-Back Adjustable Seat	Standaard
Horn	Standaard
Joystick Controls	Optioneel
ROPS/FOPS Level II Overhead Guard	Standaard
Sound Reduction Material	Standaard
Stoel met luchtvering	Optioneel
Suspension Seat - Mechanical	Optioneel
Verstelbare armlenningen/bedieningstorens 1	Standaard
Safety	
Back-upalarm	Standaard
Hydraloc™ Safety System	Standaard
Lift Arm Support Device	Standaard
Operator Restraint Bar	Standaard

Safety	
Remcontrole (Auto/Handmatig)	Standaard
Secondary functions	
Full Instrumentation	Standaard
Hydraglide™ Ride Control 3	Optioneel
Tegenwicht	Optioneel



Siège Social

430 rue de l'Aubinière - 44150 Ancenis Cedex - France

Tel: +33(0)2 40 09 10 11 - Fax: +33 (0)2 40 09 10 97

www.manitou.com



Deze publicatie geeft een beschrijving van de versies en configuratiemogelijkheden van de Manitou-producten, waarvan de uitrusting kan verschillen. De afgebeelde uitrustingen in deze brochure kunnen standaard, optioneel of niet leverbaar zijn, afhankelijk van de versies. Manitou behoudt zich het recht voor om op te allen tijde en zonder voorafgaande kennisgeving de vermelde specificaties te wijzigen. De weergegeven specificaties zijn niet bindend voor de fabrikant. Voor meer bijzonderheden kunt u uw Manitou dealer raadplegen. Dit document is niet contractueel. De presentatie van de producten is niet contractueel. Specificatielijst is niet uitputtend. De logo's, evenals de visuele identiteit van de onderneming zijn eigendom van Manitou en mogen niet zonder toestemming worden gebruikt. Alle rechten voorbehouden. De foto's en schema's in deze brochure zijn bedoeld als informatie en zijn indicatief.

MANITOU BF NV - Naamloze vennootschap met raad van bestuur - Kapitaal: 39 668 399 euro - 857 802 508
RCS Nantes