

Technische fiche :

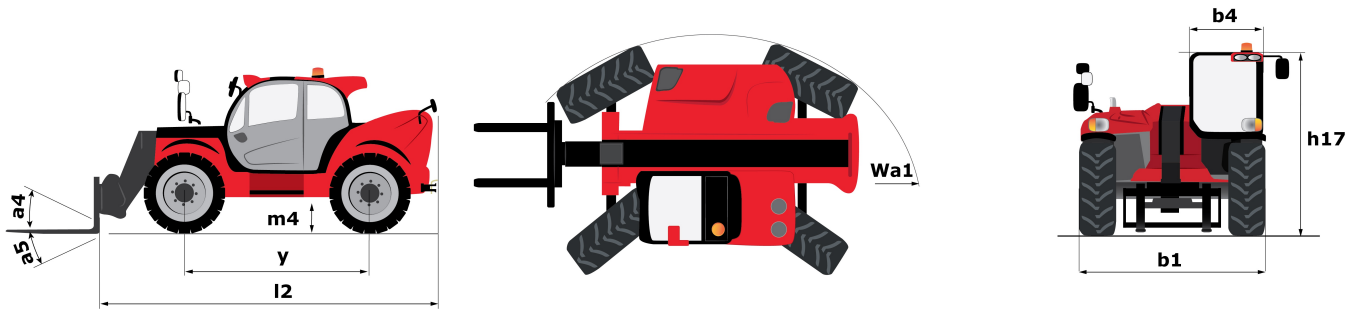
# **MHT 12330**

---



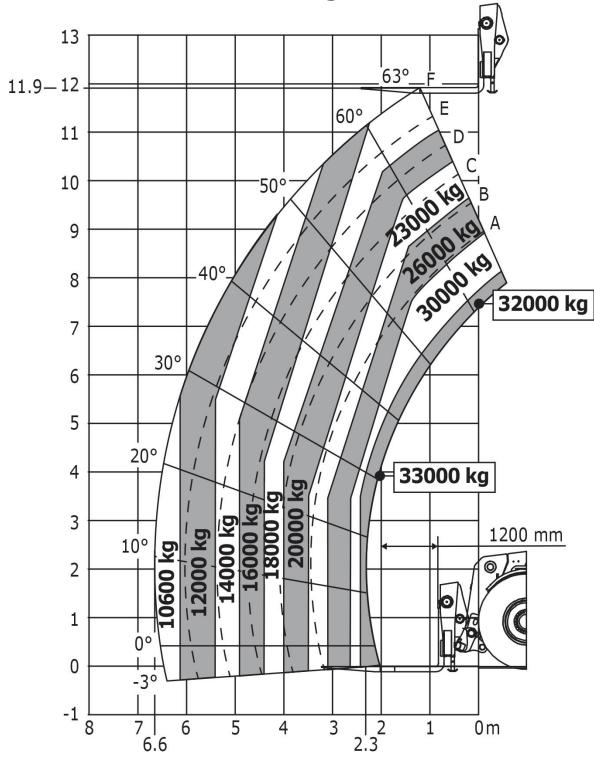
hoedanigheid		Metrisch	Imperiaal
Max. capaciteit	Q	33000 kg	72753 lbs
Lastzwaartepunt	c	1200 mm	47.244 in
Max. hijs hoogte	h3	11.92 m	39 ft 1 in
Maximale reikwijdte	l4	6.6 m	21 ft 8 in
Gewicht en afmetingen			
Onbelast gewicht (met vorken)		49000 kg	108027 lbs
Bodemvrijheid machine	m4	0.59 m	1 ft 11 in
Wielbasis (y)	y	4.9 m	16 ft 1 in
Totale breedte	b1	2.98 m	9 ft 9 in
Totale hoogte	h17	3.6 m	11 ft 10 in
Totale breedte cabine	b4	0.97 m	3 ft 2 in
Draaistraal (buitenkant wielen)	Wa1	5.43 m	17 ft 10 in
Buitenste draaicirkel (met vorken)	b15	7.42 m	24 ft 4 in
Lengte vorken / Breedte vorken / Vorkgedeelte	l / e / s	2400 mm x 110 mm x 250 mm	94.488 in x 4.331 in x 9.843 in
tires			
Aantal voorwielen / achterwielen		2 / 2	2 / 2
Stuurwielen (voor / achter)		4 / 4	4 / 4
Aandrijfwielen (voor / achter)		2 / 2	2 / 2
Steering mode		2 wheel steer, 4 wheel steer, Crab mode	2 wheel steer, 4 wheel steer, Crab mode
Motor			
Merk		Deutz	Deutz
Motornorm		Stage 5 / Tier IV Final	Stage 5 / Tier IV Final
Motormodel		TCD 6.1 L6	TCD 6.1 L6
Aantal cilinders / Capaciteit van cilinders		6 - 6 cm <sup>3</sup>	6 - 0.37 in <sup>3</sup>
I.C. Motorvermogen / Vermogen (kW)		245 Hp / 180 kW	245 Hp / 180 kW
Max. koppel / Motorkoppel		1000 Nm/m@1450 tr/min	1000 Nm/m@1450 tr/min
Motorkoelingsysteem		Water	Water
Number of batteries		2	2
Batterij / Batterijcapaciteit		12 V / 180 Ah	12 V / 180 Ah
Trekkraft		28400 daN	28400 daN
transmissie			
Type		Hydrostatisch	Hydrostatisch
Aantal versnellingen (vooruit / achteruit)		3 / 3	3 / 3
Max. verplaatsingsnelheid (kan variëren volgens de toepasselijke reglementering)		24.9 km/h	15.5 mph
Handrem		Automatische negatieve parkeerrem	Automatische negatieve parkeerrem
Bedrijfsrem		Oil-immersed multi-discs braking on front & rear axles	Oil-immersed multi-discs braking on front & rear axles
Hellingvermogen - belast		36 %	36 %
hydraulisch			
Pomptype		Lastafhankelijke pomp	Lastafhankelijke pomp
Hydraulisch debiet - Hydraulische druk		310 l/min - 350 Bar	310 l/min - 24 PSI
Tankinhoud			
Motorolie		21 l	4.62 gal
Hydraulische olie		570 l	125.38 gal
Inhoud brandstoftank		600 l	131.98 gal
Dieselluitlaatvloeistof (type AdBlue®)		32 l	7.04 gal
Geluid en trillingen			
Lawaai op de bestuursplaats (LpA)		80 dB(A)	80 dB(A)
Lawaai in de omgeving (Lwa)		107 dB(A)	107 dB(A)
Trillingen op het geheel handen/armen		2.5 m/s	8.2 ft/s
Diverse			
Veiligheid / Veiligheid cabinehomologatie		Standard EN 15000 - Cab ROPS - FOPS Level 2	Standard EN 15000 - Cab ROPS - FOPS Level 2
Commando's		JSM	JSM
Attachment recognition system (E-Reco)		Standard	Standard

# Tekening met afmetingen

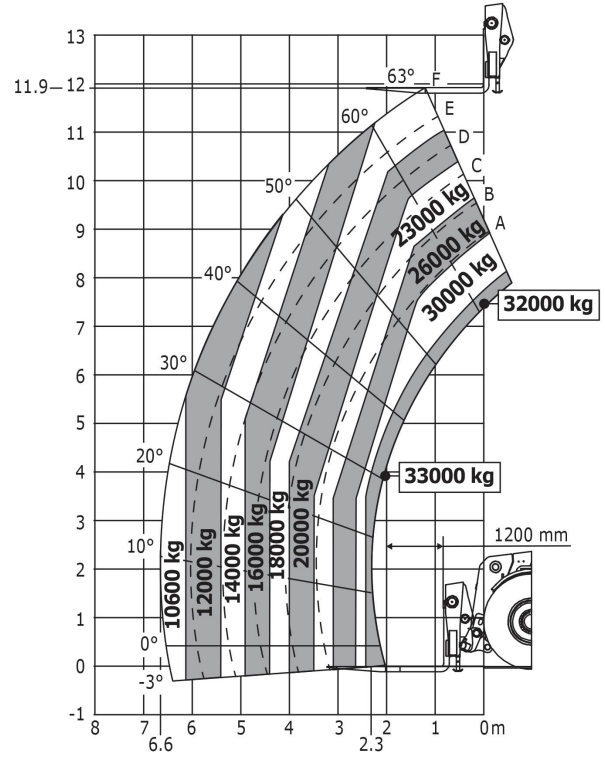


# Lastendiagram

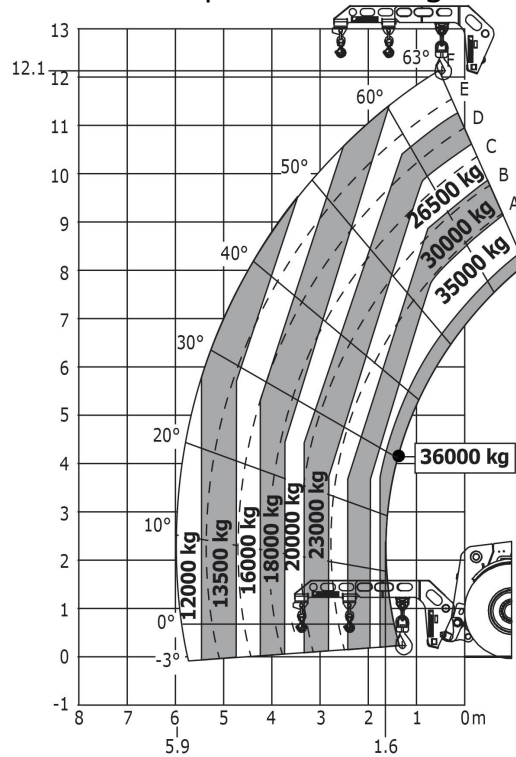
Laaddiagram



All terrain abacus (EN 1459 B)



Machine op banden met giek





Siège Social  
430 rue de l'Aubinière - 44150 Ancenis Cedex - France  
Tel: +33(0)2 40 09 10 11 - Fax: +33 (0)2 40 09 10 97  
[www.manitou.com](http://www.manitou.com)



Deze publicatie geeft een beschrijving van de versies en configuratiemogelijkheden van de Manitou-producten, waarvan de uitrusting kan verschillen. De afgebeelde uitrustingen in deze brochure kunnen standaard, optioneel of niet leverbaar zijn, afhankelijk van de versies. Manitou behoudt zich het recht voor om op te allen tijde en zonder voorafgaande kennisgeving de vermelde specificaties te wijzigen. De weergegeven specificaties zijn niet bindend voor de fabrikant. Voor meer bijzonderheden kunt u uw Manitou dealer raadplegen. Dit document is niet contractueel. De presentatie van de producten is niet contractueel. Specificatielijst is niet uitputtend. De logo's, evenals de visuele identiteit van de onderneming zijn eigendom van Manitou en mogen niet zonder toestemming worden gebruikt. Alle rechten voorbehouden. De foto's en schema's in deze brochure zijn bedoeld als informatie en zijn indicatief.

MANITOU BF NV - Naamloze vennootschap met raad van bestuur - Kapitaal: 39 668 399 euro - 857 802 508  
RCS Nantes