

22/25/30/35BH-9

Elektrische heftrucks met contragewicht

MOVING YOU FURTHER

HYUNDAI HEAVY INDUSTRIES



 **HYUNDAI**

Uw tevredenheid is onze prioriteit!

Hyundai introduceert een nieuwe reeks elektrische vorkheftrucks binnen de **9-serie**. De vernieuwde 4-wiel heftrucks met contragewicht bieden de bestuurder een comfortabele werkhouding, verbeterde productiviteit en eenvoudig onderhoud.

Compacte heftruck met beproefde AC-technologie

Maximale prestaties

Ruime bestuurderscabine

Leverbaar met mini-hendels met fingertip-bediening (optie)

Gewichtsindicator (optie)

Veiligheidssysteem ter voorkoming van overbelasting (optie)

Laadsysteem aan batterijzijde

Curve Control-systeem

22/25/30/35BH-9



Zeer efficiënt & optimale prestaties



De efficiënte en soepel draaiende motor en het compacte ontwerp staan garant voor betere prestaties en de hoogste productiviteit.

22/25/30/35BH-9



Efficiëntere bedieningshendels

De elektronische richtingselectie en tweede claxon zijn op de hydraulische hefhandel gemonteerd zodat er snel en nauwkeurig kan worden gemanoeuvreed.



Fingertip-bediening (optioneel)

De fingertip-bediening maakt nauwkeuriger werken mogelijk zonder vermoeid te raken. De ergonomisch vormgegeven armsteun kan omhoog, omlaag, naar voren en naar achteren worden versteld, zodat elke bestuurder de juiste werkhouding kan aannemen.



Geavanceerde rij- en hefeigenschappen met bewezen duurzaamheid en weinig onderhoud.

De geïntegreerde rij- en pompmotor met AC-technologie combineert vermogen, lange onderhoudsintervallen en een uitstekende duurzaamheid. De borstelloze AC-motoren staan garant voor een verbeterde efficiency en lagere onderhoudskosten.

Curve Control

Curve Control beperkt de rijsnelheid op basis van de draaicirkel en vermindert de snelheid zodat de bestuurder soepel en nauwkeurig kan draaien.



Snelheid beperken



Dubbele aandrijving

Dankzij de dubbele aandrijving worden de benodigde gangpadbreedte en het energieverbruik geminimaliseerd. Daarnaast zorgen de aandrijvingen en AC-motoren die in de vooras zijn geïntegreerd voor een aanzienlijk verbeterde hellingcapaciteit.



Max. hellingvermogen (belast)

Model	%
22BH-9	28
25BH-9	26
30BH-9	22
35BH-9	19

Max. rijsnelheid (onbelast)

Model	km/uur
22BH-9	19
25BH-9	19
30BH-9	19
35BH-9	19



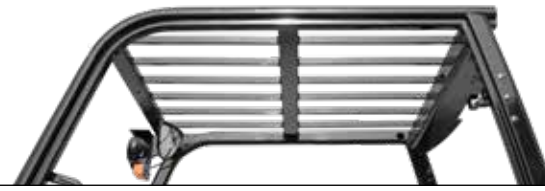
Automatische vorkhorizontaalstelling

Ter verbetering van de productiviteit stopt de automatische vorkhorizontaalstelling automatisch de kantelbeweging wanneer de mast recht staat.

Anti-terugrolsysteem, rijsnelheid en hellingvermogen

Het anti-terugrolsysteem voorkomt dat de machine achteruit rolt op een helling en combineert dit met uitzonderlijke capaciteit om weg te rijden op een helling.

Verbeterde veiligheid



De veilig ontworpen bestuurdersruimte maakt het bedienen van de machine gebruiksvriendelijker.

22/25/30/35BH-9



Uitstekend zicht rondom voor veilig gebruik.

Dankzij de verbeterde opstelling van de hefcilinders heeft de bestuurder beter zicht.

Veiligheidsvoorzieningen vorken

Wanneer de vorken omlaag worden bewogen, garandeert een regelventiel de gecontroleerde daalsnelheid. Het daal-regelventiel voorkomt dat de vorken omlaag vallen wanneer de hydraulische leiding plotseling beschadigd zou raken.

OPSS (Operator Presence Sensing System)

Wanneer de bestuurder niet op de stoel zit, kunnen de mast en heftruck niet worden bewogen.



Panoramaspiegel

De panoramaspiegel geeft de bestuurder meer zicht bij het achteruitrijden.

Robuuste kooiconstructie

De kooiconstructie aan de bovenzijde overtreft de eisen van de CEE- en ANSI-regelgeving en staat garant voor optimale bescherming in combinatie met uitstekend zicht rondom.



Veiligheidsverlichting en achterreflectoren

Halogeen koplampen en LED-combinatielampen aan de achterzijde zorgen ervoor dat de bestuurder in alle omstandigheden goed zicht heeft en ook zelf goed gezien wordt.

De op het contragewicht gemonteerde achterreflectoren verbeteren de veiligheid van de bestuurder en de machine.

Geoptimaliseerde ergonomie en snel en eenvoudig onderhoud



De uitgekiende plaatsing van componenten zorgt voor eenvoudige toegang en gemakkelijk onderhoud.

22/25/30/35BH-9



Ruime bestuurderscabine

De nieuw vormgegeven cabine biedt meer ruimte, beter zicht rondom en meer comfort voor de bestuurder.



Eenvoudig vervangen van de batterij

Het batterijvak is voorzien van een zijwaarts uitschuifstelsel zodat de batterij gemakkelijk kan worden verwijderd en vervangen.



Geoptimaliseerde pedaalpositie en vloermat

De positie van het gaspedaal en de gashendel zijn optimaal aangepast aan de ergonomie.



Lage instap

Om gemakkelijk en veilig in en uit de cabine te kunnen stappen, is de instaphoogte slechts 400 mm hoog.



Instelbaar stuur

Om een comfortabele rijhouding te kunnen aannemen, kan de hoek van de stuurkolom eenvoudig worden aangepast door middel van een hendel rechts van de stuurkolom.



Grammer-stoel

Een makkelijk instelbare, geveerde stoel met ergonomisch ontwerp; biedt meer comfort en vermindert vermoeidheid bij de bestuurder.



Geavanceerde LCD-monitor

Beschikbaar in meerdere talen (maximaal 12) voor de bestuurder. De LCD-monitor met 3,2 inch grafisch display stelt de bestuurder in staat de machine gemakkelijk en efficiënt te bedienen.

De monitor geeft informatie omtrent snelheid en gaspedaal-stand, stuurhoek en rijrichting, batterijlading, urenteller en bedrijfsmodus. De als optie leverbare lastindicator toont het gewicht van de lading op de monitor. De bestuurder kan verschillende prestatie modi kiezen voor verschillende bedrijfsomstandigheden.

H (High) modus

N (Normal) modus

E (Economic) modus

Kruipstand (Turtle mode) (rij snelheid van 7 km/uur vasthouden indien beladen)



Remoliereservoir met niveausensor

Het verbeterde remoliereservoir bevindt zich links boven in het dashboard en is voorzien van een elektronische niveausensor en is goed zichtbaar op de monitor.

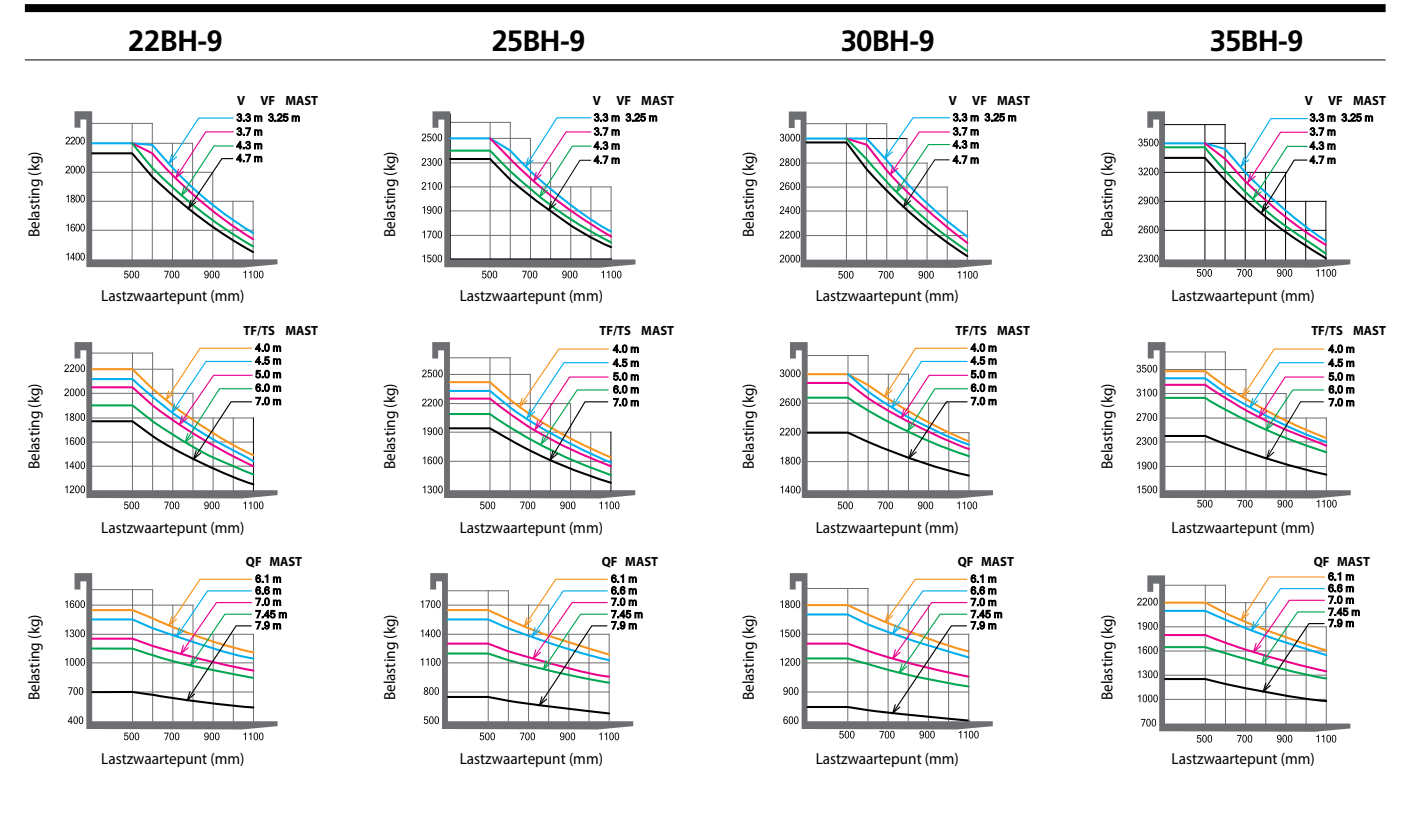
Nieuwe 9-serie

22/25/30/35BH-9

Specificaties mast (22/25/30BH-9)

Type mast	Maximale vorkhoogte (mm)	Totale hoogte (laagste stand) (mm)	Vrije hefhoogte (mm)			Kantelhoek naar voren/achteren (graden)	Laadcapaciteit zonder zijerschuiver bij (500 mm LC) (kg)			Laadcapaciteit met zijerschuiver bij (500 mm LC) (kg)			Gewicht hefruck (onbelast) (kg)			
			Met veiligheidsrek	Zonder veiligheidsrek			22/25/30BH-9	25BH-9	30BH-9	22/25/30BH-9	25BH-9	30BH-9	22/25/30BH-9	25BH-9	30BH-9	
2-traps beperkte vrije heffing	V300	3005	2012	115	115	115	6/10	2200	2500	3000	2200	2500	3000	4536	4691	5109
	*V330	3305	2162	115	115	115	6/10	2200	2500	3000	2200	2500	3000	4555	4710	5130
	V350	3505	2262	115	115	115	6/10	2200	2500	3000	2200	2500	3000	4572	4727	5148
	V370	3705	2412	115	115	115	6/10	2200	2500	3000	2200	2475	3000	4594	4749	5172
	V400	4005	2562	115	115	115	6/10	2200	2500	3000	2200	2425	3000	4616	4771	5196
	V430	4305	2712	115	115	115	6/6	2200	2450	3000	2200	2375	3000	4665	4820	5246
	V450	4505	2862	115	115	115	6/6	2200	2400	3000	2175	2325	2950	4695	4849	5277
2-traps volledige vrije heffing	V470	4705	2962	115	115	115	6/6	2200	2360	3000	2125	2285	2875	4709	4864	5293
	V500	5005	3112	115	115	115	6/6	2150	2350	2900	2075	2275	2775	4731	4886	5317
	VF295	2976	2012	832	1379	1317	6/6	2200	2500	3000	2200	2500	3000	4596	4751	5144
	VF325	3276	2162	982	1529	1467	6/6	2200	2500	3000	2200	2500	2950	4629	4784	5176
	VF345	3476	2262	1082	1629	1567	6/6	2200	2500	3000	2175	2475	2875	4665	4817	5209
	TF370/TS370	3705	1812	632	1122	1117	6/6	2200	2500	3000	2200	2475	3000	4682	4837	5273
	TF400/TS400	4005	1912	732	1222	1217	6/6	2200	2500	3000	2200	2425	3000	4702	4857	5294
3-traps volledige vrije heffing	TF430/TS430	4305	2012	832	1322	1317	6/6	2200	2450	3000	2200	2375	2950	4723	4878	5338
	TF450/TS450	4505	2112	932	1422	1417	6/6	2200	2400	3000	2175	2325	2875	4744	4899	5343
	TF470/TS470	4705	2162	982	1472	1467	6/6	2200	2350	2950	2125	2275	2825	4755	4910	5355
	TF500/TS500	5005	2262	1082	1572	1567	6/6	2150	2300	2900	2075	2225	2775	4780	4935	5380
	TF550/TS550	5505	2462	1282	1772	1767	6/6	2100	2200	2800	2025	2125	2675	4819	4974	5423
	TF600/TS600	6005	2662	1482	1972	1967	6/6	2000	2150	2700	1925	2075	2575	4856	5011	5465
	TF650/TS650	6505	2862	1682	2172	2167	3/3	1650	1800	2250	1575	1725	2125	4907	5062	5516
TF700/TS700	7005	3062	1882	2372	2367	3/3	1200	1400	1850	1125	1325	1725	4946	5101	5555	
4-traps volledige vrije heffing	QF610	6115	2147	967	1514	1452	3/3	1550	1650	1800	1475	1575	1675	5121	5276	5663
	QF660	6615	2347	1167	1714	1652	3/3	1450	1550	1700	1375	1475	1575	5181	5336	5723
	QF700	7015	2447	1267	1814	1752	3/3	1250	1300	1400	1175	1225	1275	5212	5366	5753
	QF745	7465	2597	1417	1964	1902	3/3	1150	1200	1250	1075	1125	1125	5257	5412	5799
QF790	7915	2747	1567	2114	2052	3/3	700	750	750	625	675	625	5358	5513	5900	

Laadcapaciteit



Specificaties mast (35BH-9)

Type mast	Maximale vorkhoogte (mm)	Totale hoogte (laagste stand) (mm)	Vrije hefhoogte (mm)		Kantelhoek naar voren/achteren (graden)	Laadcapaciteit zonder zijerschuiver bij (500 mm LC) (kg)	Laadcapaciteit met zijerschuiver bij (500 mm LC) (kg)	Gewicht hefruck (onbelast) (kg)	
			Met veiligheidsrek	Zonder veiligheidsrek					
2-traps beperkte vrije heffing	V300	3005	2093	115	115	6/10	3500	3500	5582
	*V330	3305	2243	115	115	6/10	3500	3500	5605
	V350	3505	2343	115	115	6/10	3500	3500	5624
	V370	3705	2493	115	115	6/10	3500	3500	5648
	V400	4005	2643	115	115	6/10	3500	3430	5671
	V430	4305	2793	115	115	6/6	3500	3350	5722
	V450	4505	2943	115	115	6/6	3450	3300	5754
2-traps volledige vrije heffing	V470	4705	3043	115	115	6/6	3400	3250	5770
	V500	5005	3193	115	115	6/6	3300	3150	5793
	VF295	2976	2093	913	1377	6/6	3500	3500	5618
	VF325	3276	2243	1063	1527	6/6	3500	3430	5651
	VF345	3476	2343	1163	1627	6/6	3500	3350	5684
	TF370/TS370	3705	1893	713	1177	6/6	3500	3430	5780
	TF400/TS400	4005	1993	813	1277	6/6	3500	3350	5804
3-traps volledige vrije heffing	TF430/TS430	4305	2093	913	1377	6/6	3450	3300	5832
	TF450/TS450	4505	2193	1013	1477	6/6	3400	3250	5856
	TF470/TS470	4705	2243	1063	1527	6/6	3350	3200	5873
	TF500/TS500	5005	2343	1163	1627	6/6	3300	3150	5895
	TF550/TS550	5505	2543	1363	1827	6/6	3150	3000	5940
	TF600/TS600	6005	2743	1563	2027	6/6	3100	2950	5983
	TF650/TS650	6505	2943	1763	2227	3/3	2600	2450	6034
TF700/TS700	7005	3143	1963	2427	3/3	2200	2050	6073	
4-traps volledige vrije heffing	QF610	6115	2158	1017	1459	3/3	2500	2350	6607
	QF660	6615	2358	1217	1659	3/3	2400	2250	6667
	QF700	7015	2458	1317	1759	3/3	2100	1950	6697
	QF745	7465	2608	1467	1909	3/3	1950	1800	6743
QF790	7915	2758	1617	2059	3/3	1450	1300	6843	

* TS-mast: 3-traps mast met volledig vrije heffing en goed zicht, met 2 vrije hefcilinders.

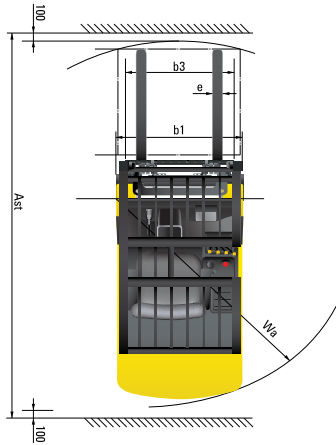
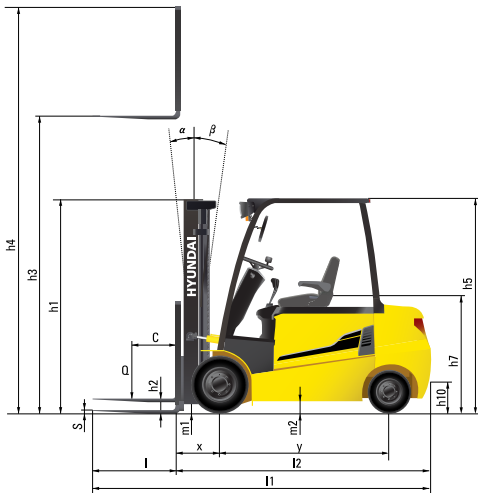
* Standaard

Optionele items

- **Mast (mm)**
22/25BH-9: 900, 1000, 1050, 1200 (Standaard), 1350, 1500, 1650, 1800
30/35BH-9: 900, 1050, 1150, 1200 (Standaard), 1650, 1800, 1970, 2120, 2300, 2400
- **Integrale zijerschuiver (side-shift)**
- **Banden:** volrubber (standaard) / luchtbanden / non-marking
 brede band [22/25/30BH-9: voorband (23x10-12)]
- **Stoel:** Grammer (standaard), KAB (optioneel)
- **Fingertip bediening**

- **Koude opslag**
 (voor werkomgevingen tot -30° Celsius)
- **Basis koude opslag**
- **M.C.V.:** 2 spoelen, 3 spoelen, 4 spoelen (standaard)
- **Automatische vorkhorizontaalstelling**
- **Zwaailamp**
- **Lastindicator**
- **Werklamp**
- **Kabine**

Afmetingen



Specificaties

Identificatie		HYUNDAI				
1.1	Fabrikant	HYUNDAI				
1.2	Type	22BH-9	25BH-9	30BH-9	35BH-9	
1.3	Aandrijving: elektrisch (accu of elektriciteitsnet), diesel, benzine, LPG, handmatig	Elektrisch	Elektrisch	Elektrisch	Elektrisch	
1.4	Type bediening: handmatig, lopend, staand, zittend, orderverzamelaar	Zittend	Zittend	Zittend	Zittend	
1.5	Hefvermogen / nominale belasting (standard)	Q (kg)	2200	2500	3000	3500
1.6	Lastmiddenpuntafstand	c (mm)	500	500	500	500
1.8	Afstand lading, midden van laadwielen t.o.v. vorken	x (mm)	458	458	458	470
1.9	Wielbasis	y (mm)	1575	1575	1719	1719

Gewicht						
2.1	Bedrijfgewicht	kg	4555	4,710	5,130	5,605
2.2	Last per as, geladen vooraan / achteraan	kg	5880 / 875	6340 / 870	7237 / 893	8054 / 1051
2.3	Last per as, ongeladen vooraan / achteraan	kg	2345 / 2210	2320 / 2390	2565 / 2565	2579 / 3026

Wielen, chassis						
3.1	Banden : massief rubber (V), superelastisch (SE), met lucht (P), polyurethaan (PE)		SE, P	SE, P	SE, P	SE, P
3.2	Afmetingen banden, vooraan (Ø x breedte)		23 x 9-10	23 x 9-10	23 x 9-10	23 x 10-12
3.3	Afmetingen banden, achteraan (Ø x breedte)		18 x 7-8	18 x 7-8	18 x 7-8	18 x 7-8
3.5	Wielen, aantal vooraan / achteraan (X = aangedreven wielen)		2x / 2	2x / 2	2x / 2	2x / 2
3.6	Spoorbreedte, vooraan	b10 (mm)	993	993	993	1005
3.7	Spoorbreedte, achter	b11 (mm)	980	980	980	980

Basisafmetingen						
4.1	Kantelgraad mast voorwaarts/achterwaarts	graden	6/8	6/8	6/8	6/8
4.2	Hoogte neergelaten mast (standaard)	h1 (mm)	2162	2162	2162	2243
4.3	Vrije hefhoogte	h2 (mm)	115	115	115	115
4.4	Hefhoogte (standaard)	h3 (mm)	3305	3305	3305	3305
4.5	Hoogte uitgeschoven mast (standaard)	h4 (mm)	4485	4485	4485	4485
4.7	Hoogte veiligheidskooi (kabine)	h5 (mm)	2210	2210	2210	2210
4.8	Stoelhoogte / stahoogte	h7 (mm)	1118	1118	1118	1118
4.12	Hoogte van steunpoten	h10 (mm)	396	396	396	396
4.19	Totale lengte	l1 (mm)	3385	3415	3545	3650
4.20	Lengte hiel van vorken	l2 (mm)	2335	2365	2495	2600
4.21	Totale breedte	b1 (mm)	1200	1200	1200	1250
4.22	Vorkafmetingen (haaktype) (lengte x breedte x dikte)	l x e x s (mm)	1050 x 100 x 45	1050 x 100 x 45	1050 x 122 x 45	1050 x 122 x 45
4.23	Vorklede ISO2328, klasse / type A, B		III/A	III/A	III/A	III/A
4.24	Breedte vorklede	b3 (mm)	1102	1102	1102	1102
4.31	Bodemvrijheid, geladen, onder mast	m1 (mm)	117	117	117	128
4.32	Bodemvrijheid, midden van wielbasis	m2 (mm)	116	116	116	116
4.33	Gangbreedte voor palletten, 1000 x 1200 kruisings (L x B)	Ast (mm)	3516	3516	3664	3676
4.34	Gangbreedte voor palletten, 800 x 1200 overlans (B x L)	Ast (mm)	3694	3694	3851	3863
4.35	Draaistraal	Wa (mm)	1895	1925	2055	2145
4.36	Kleinste draaipuntafstand	b13 (mm)	-	-	-	-

Prestatiegegevens						
5.1	Rijsnelheid, geladen/ongeladen (80V)	km/u	18 / 19	18 / 19	18 / 19	18 / 19
5.2	Hefnelheid, geladen/ongeladen (80V)	mm/s	420 / 600	410 / 600	340 / 500	300 / 500
5.3	Neerlaatsnelheid, geladen/ongeladen	mm/s	500 / 450	500 / 450	500 / 450	500 / 450
5.6	Trekkracht trekstang, geladen/ongeladen	N	18810 / 17777	18022 / 17767	17865 / 17747	16846 / 16914
5.8	Stijgvermogen, geladen/ongeladen	%	28 / 26	26 / 24	22 / 24	19 / 22
5.10	Bedrijfsrem		Hydraulisch	Hydraulisch	Hydraulisch	Hydraulisch

E-Motor						
6.1	Aandrijfmotor S2 60min (80V)	kW	8.0 x 2	8.0 x 2	8.0 x 2	8.0 x 2
6.2	Hydraulische motor S3 - 15 % (80V)	kW	19,7	19,7	19,7	19,7
6.4	Batterij spanning / nominale capaciteit K5 (80V)	V/Ah	80 / 500	80 / 500	80 / 600	80 / 600
6.5	Gewicht batterij	kg	1,470	1,470	1,780	1,780
	Afmetingen batterij L/W/H	mm	1029 / 714 / 827	1029 / 714 / 827	1029 / 858 / 827	1029 / 858 / 827

Andere details						
8.1	Type aandrijfbesturing		AC	AC	AC	AC

- * Standaard en optionele uitrusting kan variëren. Neem contact op met uw Hyundai dealer voor meer informatie.
- * De machine kan variëren afhankelijk van internationale normen.
- * De foto's kunnen aanbouwapparaten en optionele uitrusting tonen die in uw regio niet leverbaar zijn.
- * Materialen en specificaties kunnen zonder voorafgaande kennisgeving worden gewijzigd.
- * Alle Britse maten zijn afgerond naar het dichtstbijzijnde pond of de dichtstbijzijnde inch.



NEEM CONTACT OP MET

Hyundai Construction Equipment Europe nv

Hyundailaan 4, 3980 Tessenderlo, Belgium Tel: (32) 14-56-2200 Fax: (32) 14-59-3405 www.hyundai.eu

NL - 2019.02 Rev 1